

**HIKVISION**

# PanoVu Mini Series Network PTZ Camera

Quick Start Guide



Installation Video

## Table of Contents

<i>English</i> 27	<i>Polski</i> 68
<i>Français</i> 31	<i>Română</i> 72
<i>Deutsch</i> 35	<i>Slovenčina</i> 76
<i>Español</i> 39	<i>Bahasa Indonesia</i> 80
<i>Italiano</i> 43	📄 84
<i>Português</i> 47	
<i>Nederlands</i> 52	<i>Türkçe</i> 94
<i>Čeština</i> 56	<i>Русский</i> 98
<i>Dansk</i> 60	<i>Українська</i> 103
<i>Magyar</i> 63	

**A**

1



2



3



4



5



6



7



8

microSD

9



10



11



12



13

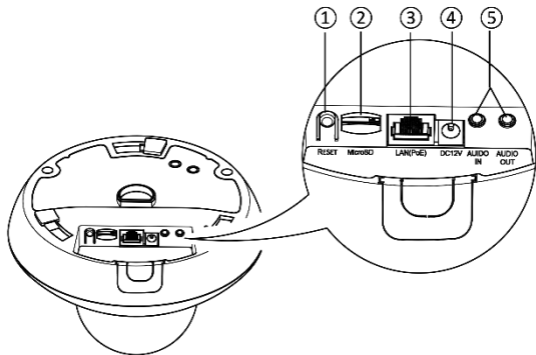


14

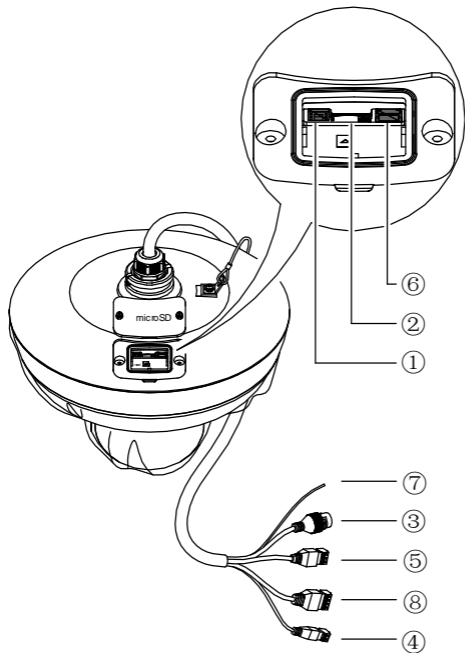


**B**

## 1.

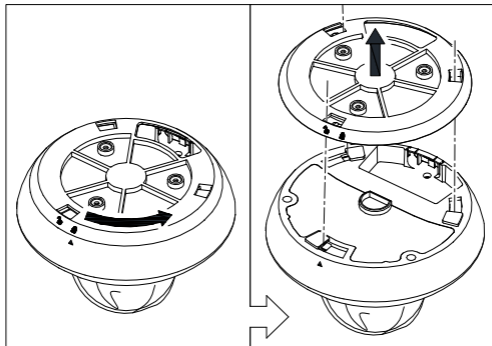


2.



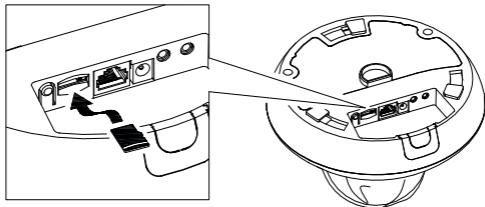
## C1

## 1.1

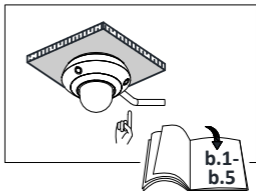
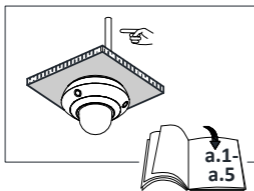


## 1.2\*

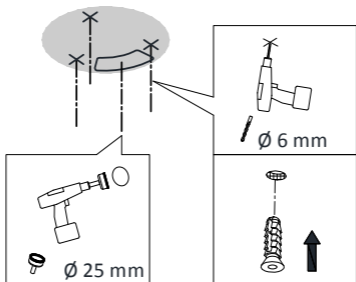
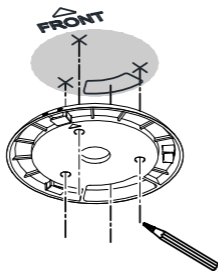
microSD ▲



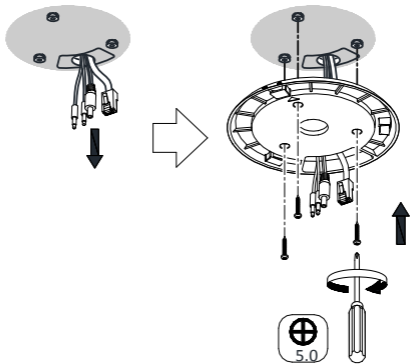
# 1.3



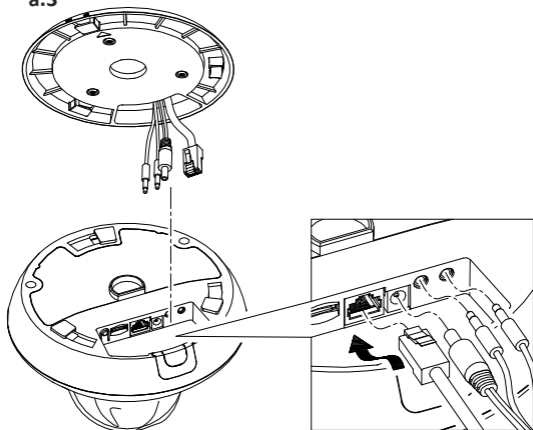
a.1



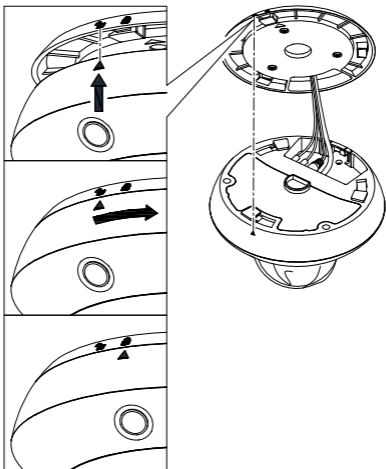
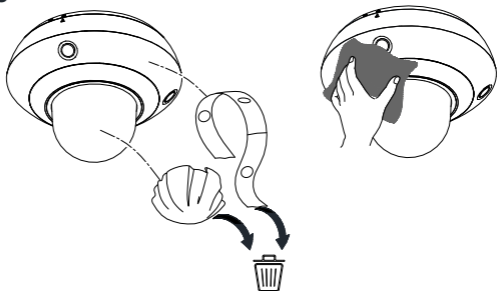
a.2

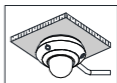


a.3

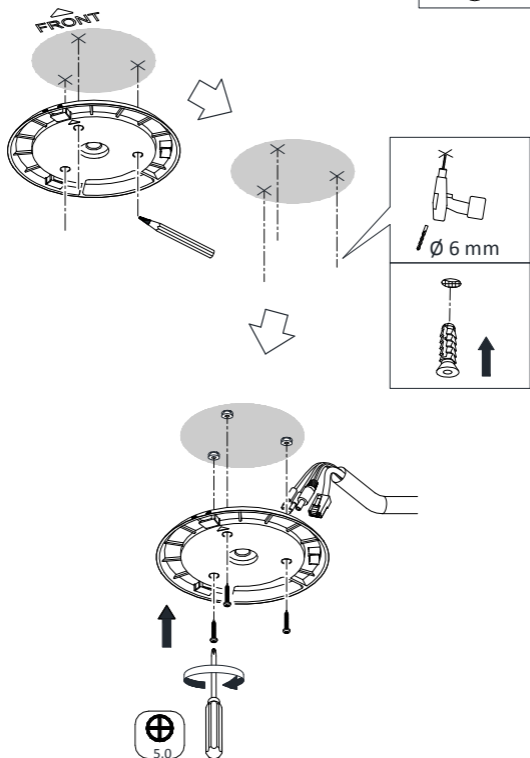


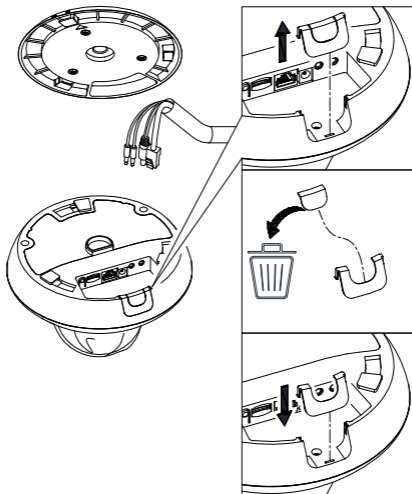
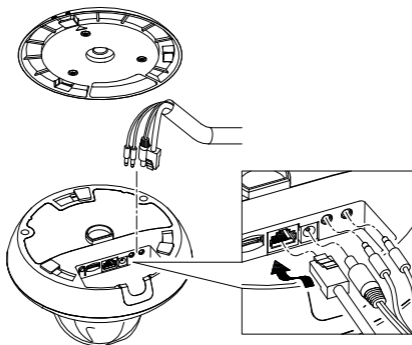


**a.4****a.5**

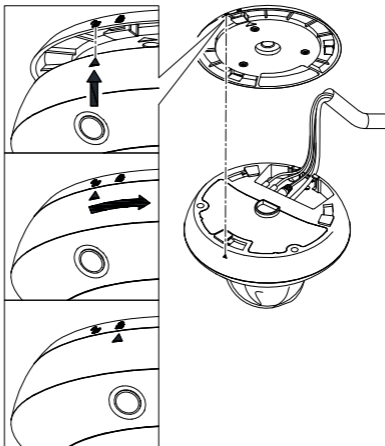


b.1

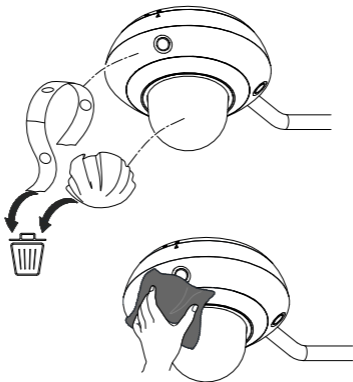


**b.2****b.3**

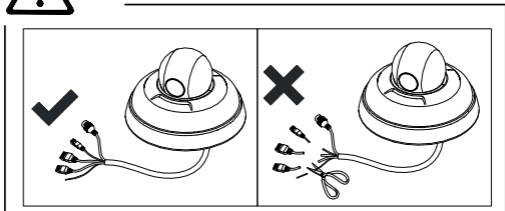
b.4



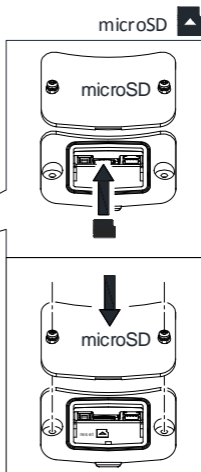
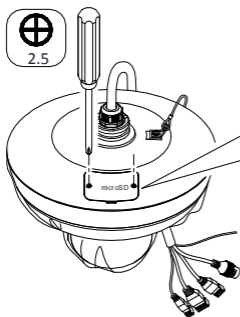
b.5

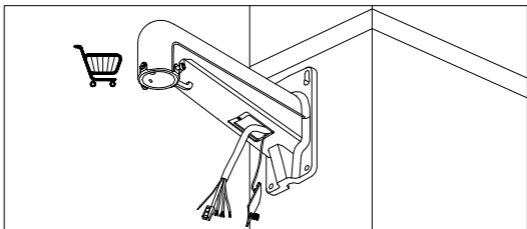


C2

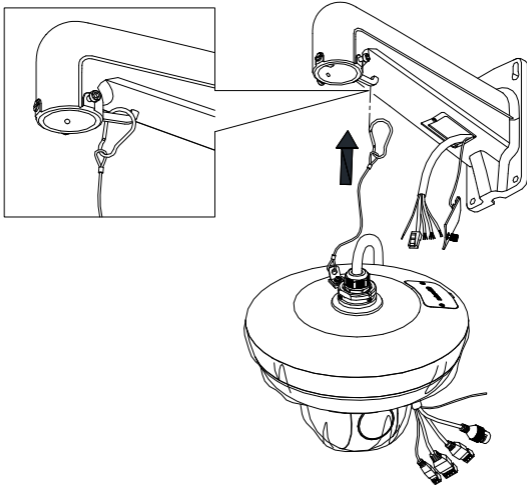


1.1\*

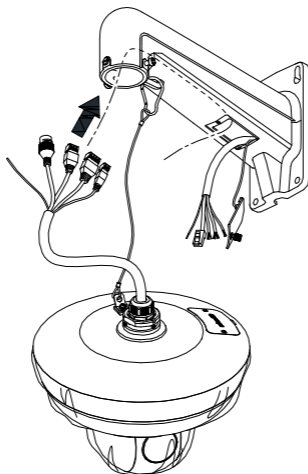




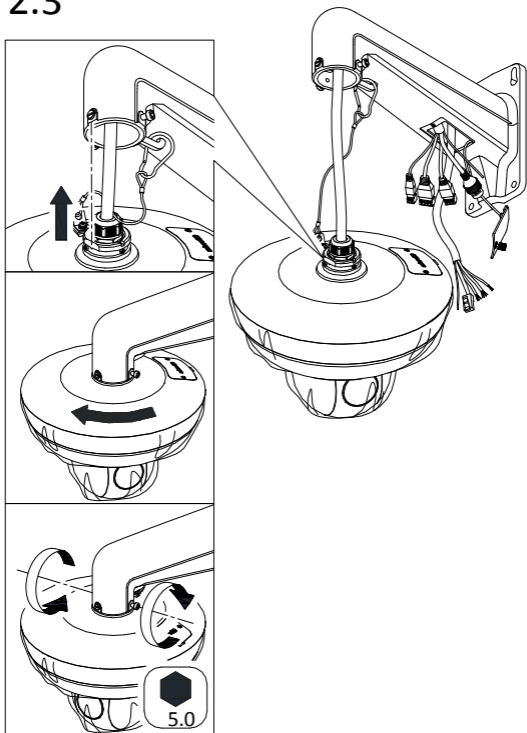
## 2.1



## 2.2

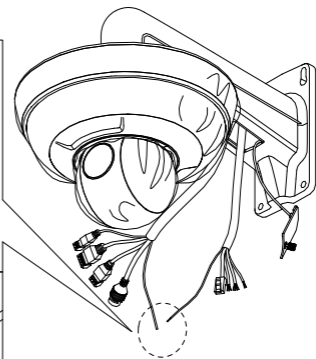
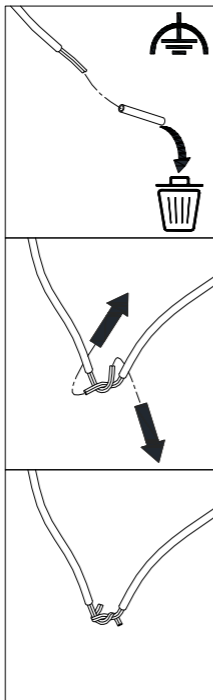


## 2.3

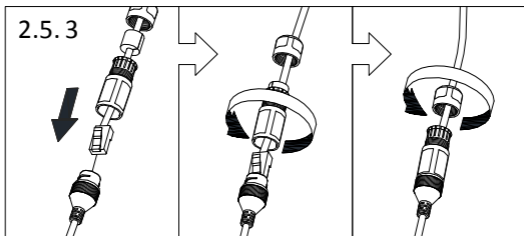
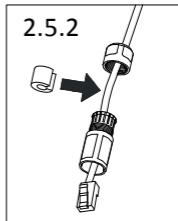
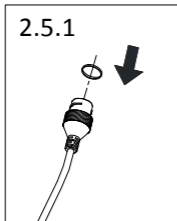
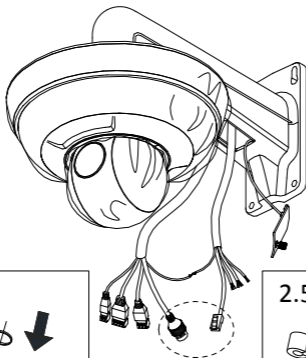




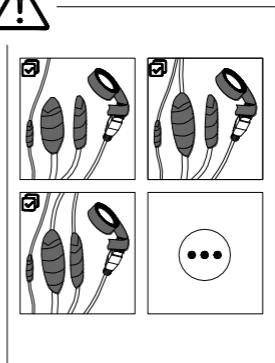
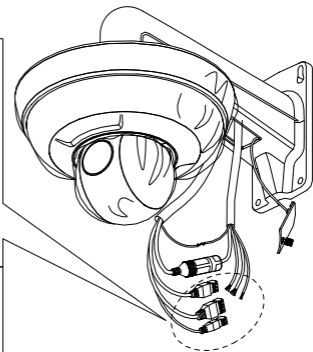
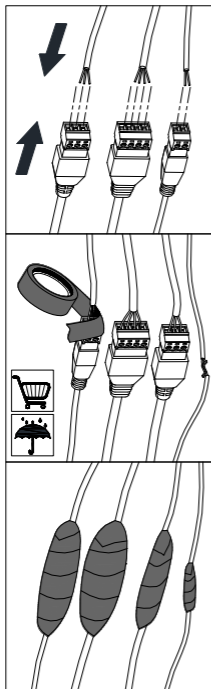
## 2.4



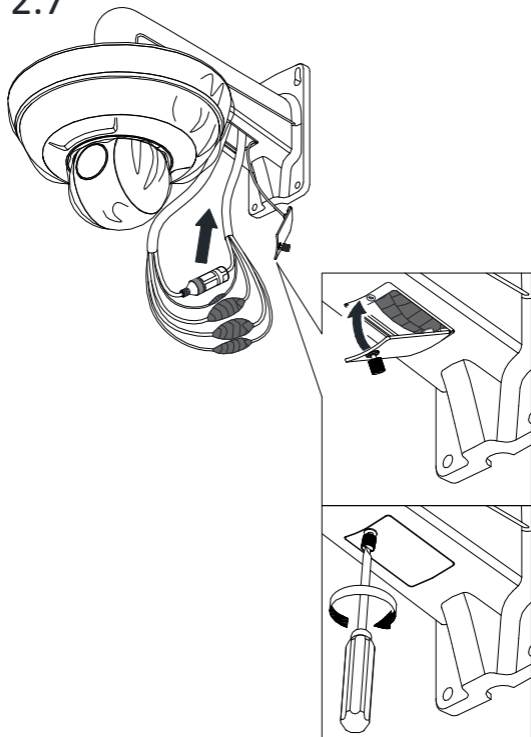
# 2.5



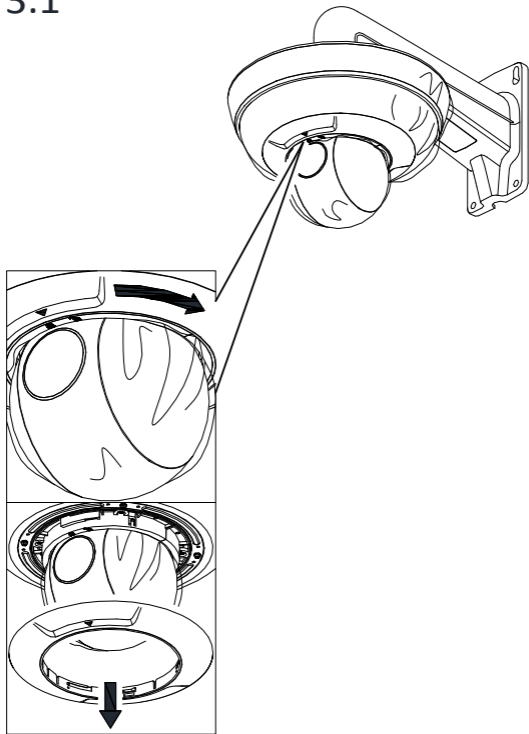
## 2.6



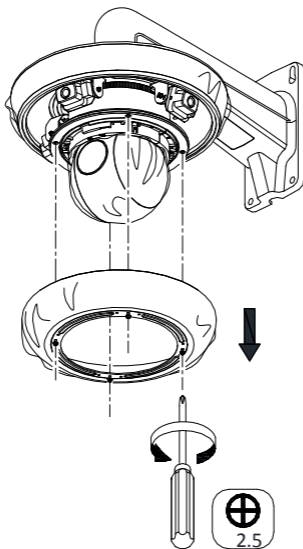
## 2.7



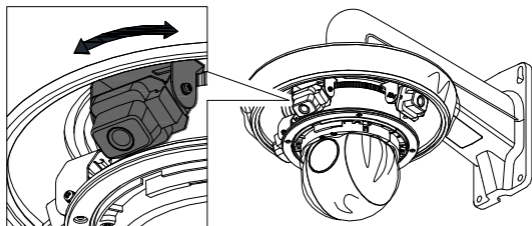
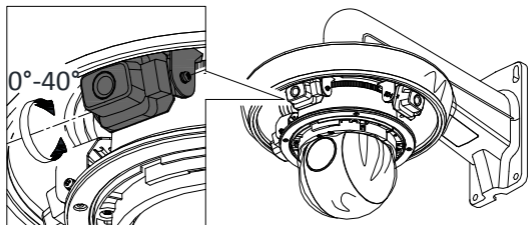
# 3.1



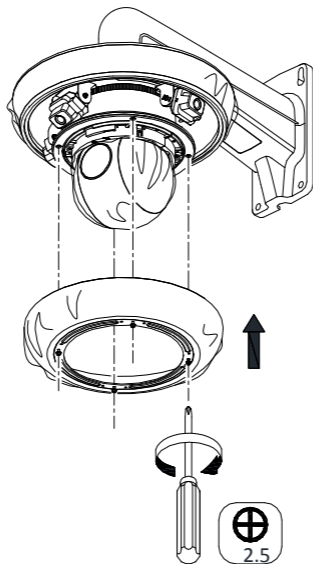
## 3.2



### 3.3

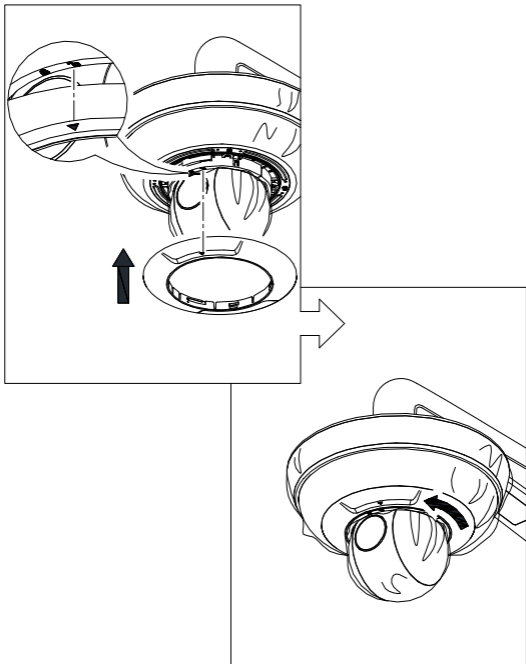


## 3.4

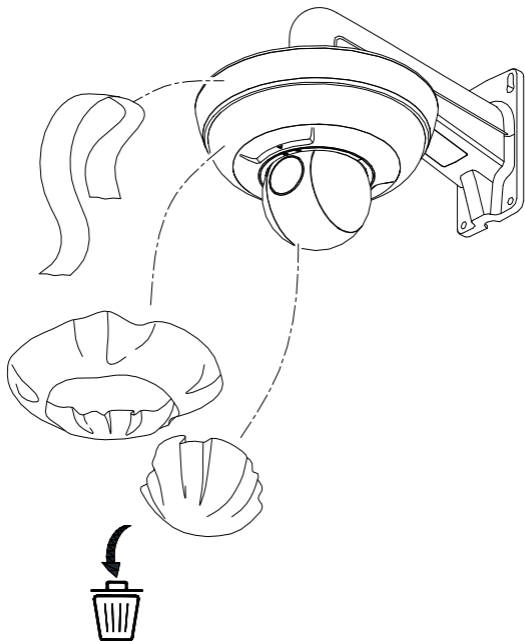




# 3.5



## 4.1



**D**



D1



D2

## English



Product appearance is for reference only and may differ from the actual product.

### Symbols and Marks (Page 2 – A)

1. Notice
2. Warning
3. Forbidden
4. Correct
5. Incorrect
6. Turn to step A and continue.
7. Not necessarily included.  
/Variable accessory amount. /  
Skip this step if not required.
8. MicroSD card
9. Grounding
10. Disposal
11. Purchase separately
12. Waterproof material
13. Possible Options
14. Other Options

### Interface (Page 3 – B)

- ① Reset Button: Press Reset button for about 10 s when the camera is powering on or rebooting to restore the default settings, including the user name, password, IP address, port No., etc.
- ② Memory Card Slot
- ③ Network Interface
- ④ Power Interface
- ⑤ Audio Interface
- ⑥ Debug Interface
- ⑦ Grounding
- ⑧ Alarm Interface

### Installation

Indoor types (Page 5 – C1)

Outdoor types (Page 12 – C2)

### Protective Measures for Outdoor

#### Installation (Page 26 – D1)

#### Activate and Access Network

#### Camera (Page 26 – D2)

### About this Manual

The Manual includes instructions for using and managing the Product. Pictures, charts, images and all other information hereinafter are for description and explanation only. The information contained in the Manual is subject to change, without notice, due to firmware updates or other reasons. Please find the latest version of this Manual at the Hikvision website (<https://www.hikvision.com/>). Please use this Manual with the guidance and assistance of professionals trained in supporting the Product.

### Trademarks

**HIKVISION®** and other Hikvision's trademarks and logos are the properties of Hikvision in various jurisdictions.

Other trademarks and logos mentioned are the properties of their respective owners.

### DISCLAIMER

TO THE MAXIMUM EXTENT PERMITTED BY APPLICABLE LAW, THIS MANUAL AND THE PRODUCT DESCRIBED, WITH ITS HARDWARE, SOFTWARE AND FIRMWARE, ARE PROVIDED "AS IS" AND "WITH ALL FAULTS AND ERRORS". HIKVISION MAKES NO WARRANTIES, EXPRESS OR IMPLIED, INCLUDING WITHOUT LIMITATION, MERCHANTABILITY, SATISFACTORY QUALITY, OR FITNESS FOR A PARTICULAR PURPOSE. THE USE OF THE PRODUCT BY YOU IS AT YOUR OWN RISK. IN NO EVENT WILL HIKVISION BE LIABLE TO YOU FOR ANY SPECIAL, CONSEQUENTIAL, INCIDENTAL, OR INDIRECT DAMAGES, INCLUDING, AMONG OTHERS, DAMAGES FOR LOSS OF BUSINESS

PROFITS, BUSINESS INTERRUPTION, OR LOSS OF DATA, CORRUPTION OF SYSTEMS, OR LOSS OF DOCUMENTATION, WHETHER BASED ON BREACH OF CONTRACT, TORT (INCLUDING NEGLIGENCE), PRODUCT LIABILITY, OR OTHERWISE, IN CONNECTION WITH THE USE OF THE PRODUCT, EVEN IF HIKVISION HAS BEEN ADVISED OF THE POSSIBILITY OF SUCH DAMAGES OR LOSS.

YOU ACKNOWLEDGE THAT THE NATURE OF THE INTERNET PROVIDES FOR INHERENT SECURITY RISKS, AND HIKVISION SHALL NOT TAKE ANY RESPONSIBILITIES FOR ABNORMAL OPERATION, PRIVACY LEAKAGE OR OTHER DAMAGES RESULTING FROM CYBER-ATTACK, HACKER ATTACK, VIRUS INFECTION, OR OTHER INTERNET SECURITY RISKS; HOWEVER, HIKVISION WILL PROVIDE TIMELY TECHNICAL SUPPORT IF REQUIRED.

YOU AGREE TO USE THIS PRODUCT IN COMPLIANCE WITH ALL APPLICABLE LAWS, AND YOU ARE SOLELY RESPONSIBLE FOR ENSURING THAT YOUR USE CONFORMS TO THE APPLICABLE LAW. ESPECIALLY, YOU ARE RESPONSIBLE, FOR USING THIS PRODUCT IN A MANNER THAT DOES NOT INFRINGE ON THE RIGHTS OF THIRD PARTIES, INCLUDING WITHOUT LIMITATION, RIGHTS OF PUBLICITY, INTELLECTUAL PROPERTY RIGHTS, OR DATA PROTECTION AND OTHER PRIVACY RIGHTS. YOU SHALL NOT USE THIS PRODUCT FOR ANY PROHIBITED END-USES, INCLUDING THE DEVELOPMENT OR PRODUCTION OF WEAPONS OF MASS DESTRUCTION, THE DEVELOPMENT OR PRODUCTION OF CHEMICAL OR BIOLOGICAL WEAPONS, ANY ACTIVITIES IN THE CONTEXT RELATED TO ANY NUCLEAR EXPLOSIVE OR UNSAFE NUCLEAR FUEL-CYCLE, OR IN SUPPORT OF

HUMAN RIGHTS ABUSES. IN THE EVENT OF ANY CONFLICTS BETWEEN THIS MANUAL AND THE APPLICABLE LAW, THE LATER PREVAILS.

### **Regulatory Information**

#### **FCC Information**

Please take attention that changes or modification not expressly approved by the party responsible for compliance could void the user's authority to operate the equipment.


**FCC compliance:** This equipment has been tested and found to comply with the limits for a Class A digital device, pursuant to part 15 of the FCC Rules. These limits are designed to provide reasonable protection against harmful interference when the equipment is operated in a commercial environment. This equipment generates, uses, and can radiate radio frequency energy and, if not installed and used in accordance with the instruction manual, may cause harmful interference to radio communications. Operation of this equipment in a residential area is likely to cause harmful interference in which case the user will be required to correct the interference at his own expense.

#### **FCC Conditions**

This device complies with part 15 of the FCC Rules. Operation is subject to the following two conditions:

1. This device may not cause harmful interference.
2. This device must accept any interference received, including interference that may cause undesired operation.

#### **EU Conformity Statement**

 This product and - if applicable - the supplied accessories too are marked with "CE" and comply

therefore with the applicable harmonized European standards listed under the EMC Directive



2014/30/EU, the RoHS Directive 2011/65/EU.

2012/19/EU (WEEE directive): Products marked with this symbol

cannot be disposed of as unsorted municipal waste in the European Union. For proper recycling, return this product to your local supplier upon the purchase of equivalent new equipment, or dispose of it at designated collection points. For more information see: [www.recyclethis.info](http://www.recyclethis.info)



2006/66/EC and its amendment 2013/56/EU (battery directive): This product contains a battery that cannot be disposed of

as unsorted municipal waste in the European Union. See the product documentation for specific battery information. The battery is marked with this symbol, which may include lettering to indicate cadmium (Cd), lead (Pb), or mercury (Hg). For proper recycling, return the battery to your supplier or to a designated collection point. For more information see: [www.recyclethis.info](http://www.recyclethis.info).

### Industry Canada ICES-003 Compliance

This device meets the CAN ICES-3 (A)/NMB-3(A) standards requirements.

### Warning

This is a class A product. In a domestic environment this product may cause radio interference in which case the user may be required to take adequate measures.

이 기기는 업무용 환경에서 사용할 목적으로 적합성평가를 받은 기기로서 가정용 환경에서

사용하는 경우 전파간섭의 우려가 있습니다.

### Safety Instructions

#### Warnings

#### Laws and Regulations

The device should be used in compliance with local laws, electrical safety regulations, and fire prevention regulations.

#### Electrical Safety

**CAUTION:** To reduce the risk of fire, replace only with the same type and rating of fuse.

#### Battery

This equipment is not suitable for use in locations where children are likely to be present.

**CAUTION:** Risk of explosion if the battery is replaced by an incorrect type.

Improper replacement of the battery with an incorrect type may defeat a safeguard (for example, in the case of some lithium battery types).

Do not dispose of the battery into fire or a hot oven, or mechanically crush or cut the battery, which may result in an explosion.

Do not leave the battery in an extremely high temperature surrounding environment, which may result in an explosion or the leakage of flammable liquid or gas.

Do not subject the battery to extremely low air pressure, which may result in an explosion or the leakage of flammable liquid or gas.

Dispose of used batteries according to the instructions.

#### Cautions

#### Fire Prevention

No naked flame sources, such as lighted candles, should be placed on the equipment.

The serial port of the equipment is used for debugging only.

**Installation**

Install the equipment according to the instructions in this manual.

To prevent injury, this equipment must be securely attached to the ceiling/wall in accordance with the installation instructions.

Be sure that there is enough space to install the device and accessories.

Make sure that the wall is strong enough to withstand at least 8 times the weight of the device and the mount.

Make sure that the power has been disconnected before you wire, install, or disassemble the device.

**Transportation**

Keep the device in original or similar packaging while transporting it.

**Power Supply**

The power source should meet limited power source or PS2 requirements according to IEC 60950-1 or IEC 62368-1 standard.

Refer to the device label for the standard power supply. Please make sure your power supply matches with your device.

Use a power adapter provided by qualified manufacturers. It is recommended to provide an independent power adapter for each device as adapter overload may cause over-heating or a fire hazard.

**System Security**

Please understand that you have the responsibility to configure all the passwords and other security settings about the device, and keep your user name and password.

**Maintenance**

If the product does not work properly, please contact your dealer or the nearest service center. We shall not assume any responsibility

for problems caused by unauthorized repair or maintenance.

A few device components (e.g., electrolytic capacitor) require regular replacement. The average lifespan varies, so periodic checking is recommended. Contact your dealer for details.

**Cleaning**

Please use a soft and dry cloth to clean the interior and exterior surfaces. Do not use alkaline detergents.

**Using Environment**

When any laser equipment is in use, make sure that the device lens is not exposed to the laser beam, or it may burn out.

Do not aim the lens at the sun or any other bright light.

To avoid heat accumulation, good ventilation is required for a proper operating environment.

DO NOT expose the device to extremely hot, cold, dusty, corrosive, saline-alkali, or damp environments. For temperature and humidity requirements, see device specification.

DO NOT expose the device to high electromagnetic radiation.

**Illuminator**

Dust or grease on the dome cover will cause IR reflection. Please do not remove the dome cover film until the installation is finished. If there is dust or grease on the dome cover, clean the dome cover with clean soft cloth and isopropyl alcohol.

Make sure that there is no reflective surface too close to the device lens. The light from the device may reflect back into the lens causing reflection.

The foam ring around the lens must be seated flush against the inner surface of the bubble to isolate the lens from the IR LEDs. Fasten the

dome cover to camera body so that the foam ring and the dome cover are attached seamlessly.

### Emergency

If smoke, odor, or noise arises from the device, immediately turn off the power, unplug the power cable, and contact the service center.

### Time Synchronization

Set up device time manually for the first time access if the local time is not synchronized with that of the network. Visit the device via web browser/client software and go to time settings interface.

du redémarrage de la caméra pour restaurer les paramètres par défaut, notamment le nom d'utilisateur, le mot de passe, l'adresse IP, le numéro de port, etc.

- ② Fente pour carte mémoire
- ③ Interface réseau
- ④ Interface d'alimentation
- ⑤ Interface audio
- ⑥ Interface de dépannage
- ⑦ Mise à la terre
- ⑧ Interface d'alarme

### Installation

Modèles d'intérieur (Page 5 – C1)

Modèles d'extérieur (Page 12 – C2)

**Mesures de protection pour les installations extérieures**  
(Page 26 – D1)

**Activation et accès à la caméra réseau**  
(Page 26 – D2)

© 2020 Hangzhou Hikvision Digital Technology Co., Ltd. Tous droits réservés.

### À propos de ce manuel

Ce manuel fournit des instructions d'utilisation et de gestion du produit. Les images, les tableaux, les figures et toutes les autres informations ci-après ne sont donnés qu'à titre de description et d'explication. Les informations contenues dans ce manuel sont modifiables sans préavis, en raison d'une mise à jour d'un micrologiciel ou pour d'autres raisons. Veuillez trouver la dernière version de ce manuel sur le site Internet de Hikvision (<https://www.hikvision.com/>). Veuillez utiliser ce mode d'emploi avec les conseils et l'assistance de professionnels spécialement formés dans la prise en charge de ce produit.

## Français



L'image du produit est donnée uniquement à titre de référence et le produit réel peut présenter un aspect différent.

### Symboles et marques (Page 2 – A)

1. Attention
2. Avertissement
3. Interdit
4. Correct
5. Incorrect
6. Revenez à l'étape A et continuez.
7. Accessoire non nécessairement inclus/nombre d'accessoires variable/sauter cette étape si elle n'est pas nécessaire.
8. Carte microSD
9. Mise à la terre
10. Mise au rebut
11. À acheter séparément
12. Matériel résistant à l'eau
13. Options possibles
14. Autres options

### Interface (Page 3 – B)

- ① Bouton de réinitialisation : Appuyez sur le bouton de réinitialisation pendant environ 10 s lors de la mise en marche ou



**HIKVISION**

**Marques déposées**

**HIKVISION** et d'autres marques de commerce et logos de Hikvision appartiennent à Hikvision dans divers pays.

Toutes les autres marques et tous les logos mentionnés appartiennent à leurs propriétaires respectifs.

#### **CLAUSE D'EXCLUSION DE RESPONSABILITÉ**

DANS LES LIMITES AUTORISÉES PAR LA LOI EN VIGUEUR, LE PRÉSENT MANUEL ET LE PRODUIT DÉCRIT, AINSI QUE SON MATÉRIEL, SES LOGICIELS ET SES MICROLOGICIELS, SONT FOURNIS « EN L'ÉTAT » ET « AVEC TOUS LES DÉFAUTS ET ERREURS ». HIKVISION NE FAIT AUCUNE GARANTIE, EXPLICITE OU IMPLICITE, Y COMPRIS, MAIS SANS S'Y LIMITER, DE QUALITÉ MARCHANDE, DE QUALITÉ SATISFAISANTE, OU D'ADÉQUATION À UN USAGE PARTICULIER. VOUS UTILISEZ LE PRODUIT À VOS PROPRES RISQUES. EN AUCUN CAS HIKVISION NE SERA TENU RESPONSABLE POUR TOUT DOMMAGE SPÉCIAL, CONSÉCUTIF, ACCESSOIRE OU INDIRECT, Y COMPRIS, ENTRE AUTRES, LES DOMMAGES RELATIFS À LA PERTE DE PROFITS D'ENTREPRISE, À L'INTERRUPTION D'ACTIVITÉS COMMERCIALES, OU LA PERTE DES DONNÉES, LA CORRUPTION DES SYSTÈMES, OU LA PERTE DES DOCUMENTS, S'ILS SONT BASÉS SUR UNE VIOLATION DE CONTRAT, UNE FAUTE (Y COMPRIS LA NÉGLIGENCE), LA RESPONSABILITÉ EN MATIÈRE DE PRODUITS, OU AUTRE, EN RAPPORT AVEC L'UTILISATION DU PRODUIT, MÊME SI HIKVISION A ÉTÉ INFORMÉ DE LA POSSIBILITÉ D'UN TEL DOMMAGE OU D'UNE TELLE PERTE. VOUS RECONNAISSEZ QUE LA NATURE D'INTERNET EST SOURCE DE

RISQUES DE SÉCURITÉ INHÉRENTS, ET HIKVISION SE DÉGAGE DE TOUTE RESPONSABILITÉ EN CAS DE FONCTIONNEMENT ANORMAL, DIVULGATION D'INFORMATIONS CONFIDENTIELLES OU AUTRES DOMMAGES DÉCOULANT D'UNE CYBERATTAQUE, D'UN PIRATAGE INFORMATIQUE, D'UNE INFECTIION PAR DES VIRUS, OU AUTRES RISQUES DE SÉCURITÉ LIÉS À INTERNET ; TOUTEFOIS, HIKVISION FOURNIRA UNE ASSISTANCE TECHNIQUE DANS LES DÉLAIS, LE CAS ÉCHÉANT. VOUS ACCEPTEZ D'UTILISER CE PRODUIT CONFORMÉMENT À L'ENSEMBLE DES LOIS EN VIGUEUR. IL EST DE VOTRE RESPONSABILITÉ EXCLUSIVE DE VEILLER À CE QUE VOTRE UTILISATION SOIT CONFORME À LA LOI APPLICABLE. IL VOUS APPARTIENNT SURTOUT D'UTILISER CE PRODUIT D'UNE MANIÈRE QUI NE PORTE PAS ATTEINTE AUX DROITS DE TIERS, Y COMPRIS, MAIS SANS S'Y LIMITER, LES DROITS DE PUBLICITÉ, LES DROITS DE PROPRIÉTÉ INTELLECTUELLE, OU LA PROTECTION DES DONNÉES ET D'AUTRES DROITS À LA VIE PRIVÉE. VOUS NE DEVEZ PAS UTILISER CE PRODUIT POUR TOUTE UTILISATION FINALE INTERDITE, NOTAMMENT LA MISE AU POINT OU LA PRODUCTION D'ARMES DE DESTRUCTION MASSIVE, LA MISE AU POINT OU LA FABRICATION D'ARMES CHIMIQUES OU BIOLOGIQUES, LES ACTIVITÉS DANS LE CONTEXTE LIÉ AUX EXPLOSIFS NUCLÉAIRES OU AU CYCLE DU COMBUSTIBLE NUCLÉAIRE DANGEREUX, OU SOUTENANT LES VIOLATIONS DES DROITS DE L'HOMME. EN CAS DE CONFLIT ENTRE CE MANUEL ET LES LOIS EN VIGUEUR, CES DERNIÈRES PRÉVALENT.

## Réglementation

### Déclaration de conformité UE



Le présent produit et, le cas échéant, les accessoires fournis,

portent la mention « CE » et sont par conséquent conformes aux normes européennes harmonisées, répertoriées dans les directives CEM 2014/30/UE et RoHS 2011/65/UE.



2012/19/UE (directive DEEE) : Dans l'Union européenne, les produits portant ce pictogramme ne doivent pas être

déposés dans une déchèterie municipale où le tri des déchets n'est pas pratiqué. Pour un recyclage adéquat, remettez ce produit à votre revendeur lors de l'achat d'un nouvel équipement équivalent, ou déposez-le dans un lieu de collecte prévu à cet effet. Pour plus de précisions, rendez-vous sur : [www.recyclethis.info](http://www.recyclethis.info)



2006/66/CE et son amendement 2013/56/UE (directive sur les batteries) : Ce produit renferme une batterie qui

ne doit pas être déposée dans une déchèterie municipale où le tri des déchets n'est pas pratiqué, dans l'Union européenne. Pour plus de précisions sur la batterie, reportez-vous à sa documentation. La batterie porte le pictogramme ci-contre, qui peut inclure la mention Cd (cadmium), Pb (plomb) ou Hg (mercure). Pour la recycler correctement, renvoyez la batterie à votre revendeur ou déposez-la dans un point de collecte prévu à cet effet. Pour de plus amples informations, consultez : [www.recyclethis.info](http://www.recyclethis.info).

## Précautions d'emploi



### Avertissements

#### Lois et réglementations

L'appareil doit être utilisé conformément à la législation locale ainsi qu'aux réglementations en matière de sécurité électrique et de prévention des incendies.

#### Sécurité électrique

**ATTENTION** : Pour réduire le risque d'incendie, remplacez-le uniquement par un fusible de même type et de même calibre.

#### Batterie

Cet équipement n'est pas adapté à un usage dans les endroits où des enfants sont susceptibles d'être présents.

**ATTENTION** : Il y a un risque d'explosion lorsque la pile est remplacée par une pile de type incorrect.

Le remplacement de la pile par une pile du mauvais type peut conduire à l'annulation d'une protection (par exemple, dans le cas de certains types de batteries au lithium).

Ne jetez pas une batterie au feu ou dans un four chaud, ni ne broyez mécaniquement ou découpez une batterie, car cela pourrait engendrer une explosion.

Ne laissez pas une batterie dans un environnement ambiant extrêmement chaud, car vous encourez un risque d'explosion ou une fuite de liquide ou de gaz inflammable.

N'exposez pas une batterie à des pressions atmosphériques extrêmement basses, car vous encourez un risque d'explosion ou une fuite de liquide ou de gaz inflammable.

Éliminez les batteries usées conformément aux instructions.



## Précautions

### Prévention des incendies

Aucune source de flamme nue, telle que des bougies allumées, ne doit être placée sur l'équipement.

Le port série de l'équipement est utilisé uniquement à des fins de débogage.

### Installation

Installez l'équipement conformément aux instructions de ce manuel.

Afin d'éviter tout accident, cet appareil doit être correctement attaché au plafond/mur conformément aux instructions d'installation.

Assurez-vous qu'il y a assez d'espace pour l'installation de l'appareil et de ses accessoires.

Assurez-vous que le mur est suffisamment solide pour supporter au moins huit fois le poids de l'appareil et de son support.

S'assurer que l'alimentation est coupée avant de procéder au câblage, à l'installation ou au démontage de l'appareil.

### Transport

Gardez l'appareil dans son emballage d'origine ou dans un emballage similaire lors de son transport.

### Alimentation électrique

La source d'alimentation doit répondre aux exigences AE2 ou relatives à une source d'alimentation limitée conformément à la norme CEI 60950-1 ou CEI 62368-1.

Reportez-vous à l'étiquette de l'appareil pour connaître les caractéristiques de l'alimentation électrique. Assurez-vous que les caractéristiques de votre alimentation électrique correspondent à celles de votre appareil.

Utilisez un adaptateur d'alimentation fourni par un fabricant qualifié. Il est recommandé de prévoir un adaptateur d'alimentation indépendant pour chaque appareil, car toute surcharge peut entraîner un risque de surchauffe voire d'incendie.

### Sécurité du système

Vous êtes responsable de la configuration de tous les mots de passe et d'autres paramètres de sécurité concernant l'appareil. Gardez votre nom d'utilisateur et votre mot de passe en sécurité.

### Maintenance

Si le produit ne fonctionne pas correctement, contactez votre revendeur ou le centre de service le plus proche. Nous n'assumerons aucune responsabilité concernant les problèmes causés par une réparation ou une opération de maintenance non autorisée.

Certains composants de l'appareil (p. ex., condensateur électrolytique) doivent être remplacés régulièrement. Leur durée de vie moyenne est variable, c'est pourquoi des contrôles périodiques sont recommandés. Veuillez contacter votre distributeur pour plus d'informations.

### Nettoyage

Veuillez nettoyer les parois internes et externes à l'aide d'un chiffon doux et sec. N'utilisez pas de détergent alcalin.

### Environnement d'exploitation

Pendant l'utilisation de tout équipement générant un laser, veillez à ce que l'objectif de l'appareil ne soit pas exposé au faisceau laser, car il pourrait brûler.

N'orientez pas l'objectif vers le soleil ou toute autre source de lumière vive. Pour éviter l'accumulation de chaleur, une bonne aération est requise afin de fournir au produit un environnement de fonctionnement adéquat.

N'exposez PAS l'appareil à des environnements extrêmement chauds, froids, poussiéreux, corrosifs, salins-alcalins ou humides. Pour les dispositions nécessaires en matière de température et d'humidité, consultez les spécifications de l'appareil.

N'exposez PAS l'appareil à de puissants rayonnements électromagnétiques.

### Bloc d'éclairage

La poussière ou des matières grasses sur le couvercle du dôme entraîneront une réflexion infrarouge. Veuillez ne pas retirer la pellicule de protection qui couvre le dôme tant que l'installation n'est pas terminée. Si de la poussière ou des matières grasses couvrent le dôme, nettoyez le couvercle du dôme avec un chiffon doux propre et de l'alcool isopropylique.

Assurez-vous qu'aucune surface réfléchissante ne se trouve à proximité de l'objectif de l'appareil. La lumière de l'appareil peut se réfléchir dans l'objectif et entraîner des problèmes de réflexion.

L'anneau en plastique alvéolé autour de l'objectif doit affleuré la surface intérieure de la bulle pour isoler l'objectif des diodes infrarouges. Fixez le couvercle du dôme au corps de la caméra de sorte que l'anneau alvéolé et le couvercle du dôme soient directement en contact.

### Urgence

Si de la fumée, des odeurs ou du bruit s'échappent de l'appareil, mettez immédiatement l'appareil hors tension et débranchez le câble d'alimentation, puis contactez un centre de réparation.

### Synchronisation de l'heure

Si l'heure locale de l'appareil n'est pas synchronisée avec celle du réseau, configurez-la manuellement lors du premier accès. Accédez à

l'appareil à l'aide d'un navigateur Internet/logiciel client, puis rendez-vous dans l'interface des réglages de l'heure.

## Deutsch



Das Erscheinungsbild des Produkts dient nur als Referenz und kann vom tatsächlichen Produkt abweichen.

### Symbole und Zeichen (Seite 2 – A)

1. Hinweis
2. Warnhinweis
3. Verboten
4. Richtig
5. Falsch
6. Gehen Sie zu Schritt A und fahren Sie fort.
7. Nicht unbedingt mitgeliefert./ Variabler Zubehörumfang./ Überspringen Sie diesen Schritt, wenn er nicht erforderlich ist.
8. MicroSD-Karte
9. Erdung
10. Entsorgung
11. Separat erhältlich
12. Wasserfestes Material
13. Mögliche Optionen
14. Sonstige Optionen

### Schnittstelle (Seite 3 – B)

- ① Rücksetztaste: Drücken Sie beim Einschalten oder Neustart der Kamera ca. 10 s die Zurücksetzen-Taste, um die Standardeinstellungen einschließlich Benutzername, Passwort, IP-Adresse, Port-Nr. usw. wiederherzustellen.
- ② Speicherkarteneinschub
- ③ Netzwerkanschluss
- ④ Stromanschluss
- ⑤ Audio-Schnittstelle
- ⑥ Debug-Schnittstelle
- ⑦ Erdung
- ⑧ Alarm-Schnittstelle

**Installation**

Indoor-Arten (Seite 5 – C1)

Outdoor-Arten (Seite 12 – C2)

**Schutzmaßnahmen für****Außeninstallation (Seite 26 – D1)****Aktivieren und Zugriff auf****Netzwerk-Kamera (Seite 26 – D2)**

© 2020 Hangzhou Hikvision Digital Technology Co., Ltd. Alle Rechte vorbehalten.

**Hinweise zu dieser Bedienungsanleitung**

Die Bedienungsanleitung beinhaltet Anleitungen zur Verwendung und Verwaltung des Produkts. Bilder, Diagramme, Abbildungen und alle sonstigen Informationen dienen nur der Beschreibung und Erklärung. Die Änderung der in der Bedienungsanleitung enthaltenen Informationen ist aufgrund von Firmware-Aktualisierungen oder aus anderen Gründen vorbehalten. Die neueste Version dieser Bedienungsanleitung finden Sie auf der Hikvision-Website (<https://www.hikvision.com/>).

Bitte verwenden Sie diese Bedienungsanleitung unter Anleitung und Unterstützung von Fachleuten, die für den Support des Produkts geschult sind.

**Markenzeichen**

**HIKVISION®** und andere Marken und Logos von Hikvision sind das Eigentum von Hikvision in verschiedenen Ländern.

Andere hier erwähnte Marken und Logos sind Eigentum ihrer jeweiligen Inhaber.

**HAFTUNGSAUSSCHLUSS**

DIESE BEDIENUNGSANLEITUNG UND DAS BESCHRIEBENE PRODUKT MIT SEINER HARDWARE, SOFTWARE UND FIRMWARE WERDEN, SOWEIT


GESETZLICH ZULÄSSIG, IN DER „VORLIEGENDEN FORM“ UND MIT „ALLEN FEHLERN UND IRRTÜMERN“ BEREITGESTELLT. HIKVISION ÜBERNIMMT KEINE AUSDRÜCKLICHEN ODER STILLSCHWEIGENDEN GARANTIE, EINSCHLIEßLICH, ABER NICHT BESCHRÄNKT AUF DIE MARKTGÄNGIGKEIT, ZUFRIEDENSTELLENDEN QUALITÄT ODER EIGNUNG FÜR EINEN BESTIMMTEN ZWECK. DIE NUTZUNG DES PRODUKTS DURCH SIE ERFOLGT AUF IHRE EIGENE GEFAHR. IN KEINEM FALL IST HIKVISION IHNEN GEGENÜBER HAFTBAR FÜR BESONDERE, ZUFÄLLIGE, DIREKTE ODER INDIREKTE SCHÄDEN, EINSCHLIEßLICH, JEDOCH NICHT DARAUF BESCHRÄNKT, VERLUST VON GESCHÄFTSGEWINNEN, GESCHÄFTSUNTERBRECHUNG, DATENVERLUST, SYSTEMBESCHÄDIGUNG, VERLUST VON DOKUMENTATIONEN, SEI ES AUFGRUND VON VERTRAGSBRUCH, UNERLAUBTER HANDLUNG (EINSCHLIEßLICH FAHRLÄSSIGKEIT), PRODUKTHAFTUNG ODER ANDERWEITIG, IN VERBINDUNG MIT DER VERWENDUNG DIESES PRODUKTS, SELBST WENN HIKVISION ÜBER DIE MÖGLICHKEIT DERARTIGER SCHÄDEN ODER VERLUSTE INFORMIERT WAR. SIE ERKENNEN AN, DASS DIE NATUR DES INTERNETS DAMIT VERBUNDENE SICHERHEITSRISIKEN BEINHÄLTET. HIKVISION ÜBERNIMMT KEINE VERANTWORTUNG FÜR ANORMALEN BETRIEB, DATENVERLUST ODER ANDERE SCHÄDEN, DIE SICH AUS CYBERANGRIFFEN, HACKERANGRIFFEN, VIRUSINFESTION ODER ANDEREN SICHERHEITSRISIKEN IM INTERNET ERGEBEN. HIKVISION WIRD JEDOCH

BEI BEDARF ZEITNAH TECHNISCHEN SUPPORT LEISTEN.

SIE STIMMEN ZU, DIESES PRODUKT IN ÜBEREINSTIMMUNG MIT ALLEN GELTENDEN GESETZEN ZU VERWENDEN, UND SIE SIND ALLEIN DAFÜR VERANTWORTLICH, DASS IHRE VERWENDUNG GEGEN KEINE GELTENDEN GESETZE VERSTÖßT. INSBESONDERE SIND SIE DAFÜR VERANTWORTLICH, DIESES PRODUKT SO ZU VERWENDEN, DASS DIE RECHTE DRITTER NICHT VERLETZT WERDEN, EINSCHLIEßLICH, ABER NICHT BESCHRÄNKT AUF VERÖFFENTLICHUNGSRECHTE, DIE RECHTE AN GEISTIGEM EIGENTUM ODER DEN DATENSCHUTZ UND ANDERE PERSÖNLICHKEITSRECHTE. SIE DÜRFEN DIESES PRODUKT NICHT FÜR VERBOTENE ENDANWENDUNGEN VERWENDEN, EINSCHLIEßLICH DER ENTWICKLUNG ODER HERSTELLUNG VON MASSENVERNICHTUNGSWAFFEN, DER ENTWICKLUNG ODER HERSTELLUNG CHEMISCHER ODER BIOLOGISCHER WAFFEN, JEDLICHER AKTIVITÄTEN IM ZUSAMMENHANG MIT EINEM NUKLEAREN SPRENGKÖRPER ODER UNSICHEREN NUKLEAREN BRENNSTOFFKREISLAUF BZW. ZUR UNTERSTÜTZUNG VON MENSCHENRECHTSVERLETZUNGEN. IM FALL VON WIDERSPRÜCHEN ZWISCHEN DIESER BEDIENUNGSANLEITUNG UND GELTENDEM RECHT IST LETZTERES MAßGEBLICH.

**Behördliche Informationen**

**EU-Konformitätserklärung**

 Dieses Produkt und – falls zutreffend – das mitgelieferte Zubehör sind mit dem „CE“-Zeichen gekennzeichnet und erfüllen daher die gültigen harmonisierten Europäischen Normen, die in der EMV-Richtlinie 2014/30/EU und der

RoHS-Richtlinie 2011/65/EU aufgelistet sind.



2012/19/EU (Elektroaltgeräte-Richtlinie): Produkte, die mit diesem Symbol gekennzeichnet sind,

dürfen innerhalb der Europäischen Union nicht mit dem Hausmüll entsorgt werden. Für korrektes Recycling geben Sie dieses Produkt an Ihren örtlichen Fachhändler zurück oder entsorgen Sie es an einer der Sammelstellen. Für weitere Informationen siehe: [www.recyclethis.info](http://www.recyclethis.info)



2006/66/EG und deren Änderung 2013/56/EU (Batterie-Richtlinie): Dieses Produkt enthält eine Batterie, die

innerhalb der Europäischen Union nicht mit dem Hausmüll entsorgt werden darf. Siehe Produktdokumentation für spezifische Hinweise zu Batterien. Die Batterie ist mit diesem Symbol gekennzeichnet, das zusätzlich die Buchstaben Cd für Cadmium, Pb für Blei oder Hg für Quecksilber enthalten kann. Für korrektes Recycling geben Sie die Batterie an Ihren örtlichen Fachhändler zurück oder entsorgen Sie sie an einer der Sammelstellen. Weitere Informationen finden Sie unter: [www.recyclethis.info](http://www.recyclethis.info).

**Sicherheitshinweise**



**Warnung**

**Gesetze und Vorschriften**

Das Gerät muss in Übereinstimmung mit lokalen Gesetzen, Vorschriften zur elektrischen Sicherheit und Brandschutzvorschriften verwendet werden.

## Elektrische Sicherheit

**ACHTUNG:** Um die Feuergefahr zu verringern, ersetzen Sie Sicherungen nur durch Sicherungen des gleichen Typs und der gleichen Leistung.

### Akku

Das Gerät ist nicht für den Einsatz an Orten geeignet, an denen sich wahrscheinlich Kinder aufhalten.

**ACHTUNG:** Bei Austausch der Batterie durch einen falschen Typ besteht Explosionsgefahr.

Unsachgemäßer Austausch der Batterien durch einen falschen Typ kann eine Schutzvorrichtung umgehen (z. B. bei einigen Lithium-Batterietypen).

Batterien nicht durch Verbrennen, in einem heißen Ofen oder Zerkleinern oder Zerschneiden entsorgen. Das kann zu einer Explosion führen.

Bewahren Sie Batterien nicht in einer Umgebung mit extrem hoher Temperatur auf. Das kann zu einer Explosion oder zum Auslaufen von entflammbarer Flüssigkeit oder Gas führen.

Setzen Sie Batterien keinem extrem niedrigen Luftdruck aus. Das kann zu einer Explosion oder zum Auslaufen von entflammbarer Flüssigkeit oder Gas führen.

Entsorgen Sie verbrauchte Batterien entsprechend der Anleitung.



### Vorsicht

### Brandschutz

Stellen Sie keine offenen Flammen (wie brennende Kerzen) auf dem Gerät ab.

Die serielle Schnittstelle des Geräts wird nur zur Fehlersuche verwendet.

### Installation

Installieren Sie das Gerät gemäß den Anweisungen in diesem Handbuch. Um Verletzungen zu vermeiden, muss dieses Gerät gemäß den

Installationsanweisungen sicher an der Decke/Wand montiert werden. Stellen Sie sicher, dass ausreichend Platz für die Installation des Geräts und des Zubehörs vorhanden ist.

Stellen Sie sicher, dass die Wand stark genug ist, um mindestens das achtfache Gewicht von Gerät und Halterung tragen zu können.

Stellen Sie sicher, dass die Stromversorgung unterbrochen wurde, bevor Sie das Gerät verkabeln, installieren oder demontieren.

### Transportwesen

Bewahren Sie das Gerät beim Transport in der ursprünglichen oder einer vergleichbaren Verpackung auf.

### Spannungsversorgung

Die Stromquelle muss die Anforderungen an eine Stromquelle mit begrenzter Leistung oder PS2 gemäß der Norm IEC 60950-1 oder IEC 62368-1 erfüllen.

Die Angaben zur standardmäßigen Stromversorgung finden Sie auf dem Geräteetikett. Achten Sie darauf, dass die Stromversorgung mit der Ihres Geräts übereinstimmt.

Verwenden Sie ein von qualifizierten Herstellern mitgeliefertes Netzteil. Es wird empfohlen, für jedes Gerät ein unabhängiges Netzteil vorzusehen, da eine Überlastung des Netzteils zu einer Überhitzung oder Brandgefahr führen kann.

### Systemsicherheit

Bitte nehmen Sie zur Kenntnis, dass Sie die Verantwortung dafür tragen, alle Passwörter und andere Sicherheitseinstellungen für das Gerät zu konfigurieren und Ihren Benutzernamen und Ihr Passwort aufzubewahren.

### Instandhaltung

Falls das Produkt nicht einwandfrei funktionieren sollte, wenden Sie sich an Ihren Händler oder den

nächstgelegenen Kundendienst. Wir übernehmen keine Haftung für Probleme, die durch nicht Reparatur- oder Instandhaltungsarbeiten von nicht autorisierten Dritten verursacht werden.

Einige Gerätekomponenten (z. B. Elektrolytkondensator) müssen regelmäßig ausgetauscht werden. Die durchschnittliche Lebensdauer variiert, weshalb eine regelmäßige Prüfung empfohlen wird. Einzelheiten erfahren Sie von Ihrem Händler.

### Reinigung

Bitte verwenden Sie ein weiches und trockenes Tuch zur Reinigung der Innen- und Außenflächen. Verwenden Sie keine alkalischen Reinigungsmittel.

### Einsatzumgebung

Achten Sie bei Verwendung eines Lasergeräts darauf, dass das Objektiv des Geräts nicht dem Laserstrahl ausgesetzt wird. Andernfalls könnte es durchbrennen.

Richten Sie das Objektiv nicht auf die Sonne oder eine andere helle Lichtquelle.

Zur Vermeidung eines Hitzestaus sollte in der Betriebsumgebung eine gute Lüftung gewährleistet sein.

Setzen Sie das Gerät NICHT extrem heißen, kalten, staubigen, korrosiven, salzhaltigen, alkalischen oder feuchten Umgebungen aus. Für Temperatur- und Feuchtigkeitsanforderungen siehe Gerätespezifikation.

Setzen Sie das Gerät KEINER hohen elektromagnetischen Strahlung aus.

### Beleuchtung

Staub und Fett auf der Kuppel führen zu IR-Reflexionen. Entfernen Sie die Schutzfolie der Kuppel erst, nachdem die Installation beendet ist. Reinigen Sie Staub und Fett auf der Kuppel mit einem weichen Tuch und etwas Reinigungsalkohol.

Stellen Sie sicher, dass sich keine reflektierende Oberfläche zu nahe am Geräteobjektiv befindet. Das Licht vom Gerät kann in das Objektiv zurückreflektiert werden und Reflexionen verursachen.

Der Schaumstoffring um das Objektiv muss innen bündig zur Isolierung des Objektivs von den IR-LEDs abschließen. Befestigen Sie die Kuppel am Kameragehäuse, sodass Schaumstoffring und Kuppel nahtlos miteinander verbunden sind.

### Notruf

Sollten sich Rauch, Gerüche oder Geräusche in dem Gerät entwickeln, so schalten Sie es unverzüglich aus und ziehen Sie den Netzstecker; wenden Sie sich dann an den Kundendienst.

### Zeitsynchronisation

Stellen Sie die Gerätezeit beim erstmaligen Gebrauch manuell ein, wenn die lokale Zeit nicht mit der des Netzwerks synchronisiert ist. Rufen Sie das Gerät über einen Webbrowser/Client-Software auf und gehen Sie zum Fenster für Zeiteinstellungen.

## Español



La apariencia del producto es meramente referencial y puede variar a la del producto real.

### Símbolos y marcas (página 2 – A)

1. Aviso
2. Advertencia
3. Prohibidas
4. Correcto
5. Incorrecto
6. Pase la página al paso A y continúe.
7. No necesariamente incluido./Cantidad variable de accesorios./Omita este paso si no se requiere.



8. Tarjeta microSD
9. Conexión a tierra
10. Eliminación
11. Se vende por separado
12. Material a prueba de agua
13. Opciones posibles
14. Otras opciones

**Conexiones (página 3 – B)**

- ① Botón de reinicio: Pulse el botón de restauración durante unos 10 s al encender o reiniciar la cámara para recuperar la configuración predeterminada, incluyendo el nombre de usuario, contraseña, dirección IP, número de puerto, etc.
- ② Ranura para tarjetas de memoria
- ③ Conexión de red
- ④ Conexión de alimentación
- ⑤ Conexión de audio
- ⑥ Conexión de depuración
- ⑦ Puesta a tierra
- ⑧ Conexión de alarma

**Instalación**

Tipos para interiores (página 5 - C1)  
Tipos para exteriores (página 12 - C2)

**Medidas de protección para la instalación en exteriores (página 26 – D1)****Activación de y acceso a la cámara de red (página 26 – D2)**

© 2020 Hangzhou Hikvision Digital Technology Co., Ltd. Todos los derechos reservados.

**Sobre este manual**

Este manual incluye las instrucciones de utilización y gestión del producto. Las figuras, gráficos, imágenes y cualquier otra información que encontrará en lo sucesivo tienen únicamente fines descriptivos y aclaratorios. La información incluida en el manual está sujeta a cambios, sin aviso previo, debido a las actualizaciones de software u otros motivos. Visite el sitio web de

Hikvision

—<https://www.hikvision.com/>— para acceder a la última versión de este manual.

Utilice este manual con la guía y asistencia de profesionales capacitados en el soporte del producto.

**Marcas registradas**

**HIKVISION®** y otras marcas comerciales y logotipos de Hikvision son propiedad de Hikvision en diferentes jurisdicciones.

Las demás marcas comerciales y logotipos mencionados son propiedad de sus respectivos dueños.

**DESCARGO DE RESPONSABILIDAD**

EN LA MEDIDA MÁXIMA PERMITIDA POR LAS LEYES APLICABLES, ESTE MANUAL Y EL PRODUCTO DESCRITO —INCLUIDOS SU HARDWARE, SOFTWARE Y FIRMWARE— SE SUMINISTRAN «TAL CUAL» Y «CON TODOS SU FALLOS Y ERRORES». HIKVISION NO OFRECE GARANTÍAS, EXPLÍCITAS O IMPLÍCITAS, INCLUIDAS, A MODO ENUNCIATIVO, COMERCIABILIDAD, CALIDAD SATISFACTORIA O IDONEIDAD PARA UN PROPÓSITO EN PARTICULAR. EL USO QUE HAGA DEL PRODUCTO CORRÉ BAJO SU ÚNICO RIESGO. EN NINGÚN CASO, HIKVISION PODRÁ CONSIDERARSE RESPONSABLE ANTE USTED DE NINGÚN DAÑO ESPECIAL, CONSECUENTE, INCIDENTAL O INDIRECTO, INCLUYENDO, ENTRE OTROS, DAÑOS POR PÉRDIDAS DE BENEFICIOS COMERCIALES, INTERRUPCIÓN DE LA ACTIVIDAD COMERCIAL, PÉRDIDA DE DATOS, CORRUPCIÓN DE LOS SISTEMAS O PÉRDIDA DE DOCUMENTACIÓN, YA SEA POR INCUMPLIMIENTO DEL CONTRATO, AGRAVIO (INCLUYENDO NEGLIGENCIA), RESPONSABILIDAD DEL PRODUCTO O EN RELACIÓN CON

EL USO DEL PRODUCTO, INCLUSO CUANDO HIKVISION HAYA RECIBIDO UNA NOTIFICACIÓN DE LA POSIBILIDAD DE DICHOS DAÑOS O PÉRDIDAS.

USTED RECONOCE QUE LA NATURALEZA DE INTERNET IMPLICA RIESGOS DE SEGURIDAD INHERENTES Y HIKVISION NO TENDRÁ NINGUNA RESPONSABILIDAD POR EL FUNCIONAMIENTO ANORMAL, FILTRACIONES DE PRIVACIDAD U OTROS DAÑOS RESULTANTES DE ATAQUES CIBERNÉTICOS, ATAQUES DE HACKERS, INFECCIONES DE VIRUS U OTROS RIESGOS DE SEGURIDAD DE INTERNET; SIN EMBARGO, HIKVISION PROPORCIONARÁ APOYO TÉCNICO OPORTUNO DE SER NECESARIO.

USTED ACEPTA USAR ESTE PRODUCTO DE CONFORMIDAD CON TODAS LAS LEYES APLICABLES Y SOLO USTED ES EL ÚNICO RESPONSABLE DE ASEGURAR QUE EL USO CUMPLA CON DICHAS LEYES. EN ESPECIAL, USTED ES RESPONSABLE DE USAR ESTE PRODUCTO DE FORMA QUE NO INFRINJA LOS DERECHOS DE TERCEROS, INCLUYENDO, DE MANERA ENUNCIATIVA MAS NO LIMITATIVA, DERECHOS DE PUBLICIDAD, DERECHOS DE PROPIEDAD INTELECTUAL, DERECHOS RELATIVOS A LA PROTECCIÓN DE DATOS Y OTROS DERECHOS RELATIVOS A LA PRIVACIDAD. NO UTILIZARÁ ESTE PRODUCTO PARA NINGÚN USO FINAL PROHIBIDO, INCLUYENDO EL DESARROLLO O LA PRODUCCIÓN DE ARMAS DE DESTRUCCIÓN MASIVA, EL DESARROLLO O PRODUCCIÓN DE ARMAS QUÍMICAS O BIOLÓGICAS, NINGUNA ACTIVIDAD EN EL CONTEXTO RELACIONADO CON ALGÚN EXPLOSIVO NUCLEAR O EL CICLO DE COMBUSTIBLE NUCLEAR INSEGURO O EN APOYO DE ABUSOS DE LOS DERECHOS HUMANOS.

EN CASO DE HABER CONFLICTO ENTRE ESTE MANUAL Y LA LEGISLACIÓN VIGENTE, ESTA ÚLTIMA PREVALECE.

### Información normativa

#### Declaración de conformidad de la UE



Este producto y, cuando corresponda, los accesorios incluidos, también tienen la marca "CE" y por tanto cumplen los estándares europeos armonizados enumerados bajo la directiva de CEM 2014/30/UE, la directiva RoHS 2011/65/UE.



2012/19/UE (directiva RAEE, residuos de aparatos eléctricos y electromagnéticos): En la Unión Europea, los productos marcados con este símbolo no pueden ser desechados en el sistema de basura municipal sin recogida selectiva. Para un reciclaje adecuado, entregue este producto en el lugar de compra del equipo nuevo equivalente o deshágase de él en el punto de recogida designado a tal efecto. Para más información vea la página web: [www.recyclethis.info](http://www.recyclethis.info)



2006/66/CE y su enmienda 2013/56/UE (directiva sobre baterías): Este producto lleva una batería que no puede ser desechada en el sistema municipal de basuras sin recogida selectiva dentro de la Unión Europea. Consulte la documentación del producto para ver la información específica de la batería. La batería lleva marcado este símbolo, que incluye unas letras indicando si contiene cadmio (Cd), plomo (Pb), o mercurio (Hg). Para un reciclaje adecuado, entregue la batería a su vendedor o llévela al punto de recogida de basuras designado a tal efecto. Para más información visite: [www.recyclethis.info](http://www.recyclethis.info).

**Instrucciones de seguridad****Advertencias****Leyes y normativas**

El dispositivo debe ser utilizado cumpliendo con la legislación local y las normativas de seguridad eléctrica y prevención de incendios.

**Seguridad eléctrica**

**PRECAUCIÓN:** Para reducir el riesgo de incendio, reemplace el fusible por otro del mismo tipo y clasificación.

**Batería**

Este equipo no es adecuado para utilizarlo en lugares donde pueda haber niños.

**PRECAUCIÓN:** Riesgo de explosión si se reemplaza la batería por otra de tipo incorrecto.

Una sustitución inadecuada de la batería por otra de tipo incorrecto podría inhabilitar alguna medida de protección (por ejemplo, en el caso de algunas baterías de litio).

No arroje la batería al fuego ni la meta en un horno caliente, ni intente aplastar o cortar mecánicamente la batería, ya que podría explotar.

No deje la batería en lugares con temperaturas extremadamente altas, ya que podría explotar o tener fugas de líquido electrolítico o gas inflamable.

No permita que la batería quede expuesta a una presión de aire extremadamente baja, ya que podría explotar o tener fugas de líquido electrolítico o gas inflamable.

Deshágase de las baterías usadas conforme a las instrucciones.

**Precauciones****Prevención de incendios**

No coloque llamas abiertas, como velas encendidas, sobre el equipo.

El puerto serie del equipo se utiliza únicamente con fines de depuración.

**Instalación**

Instale el equipo de acuerdo con las instrucciones de este manual.

Con el fin de evitar lesiones, este equipo se debe sujetar firmemente al techo o a una pared de conformidad con las instrucciones de instalación.

Asegúrese de que hay suficiente espacio para instalar el dispositivo y los accesorios.

Asegúrese de que la pared o el techo sean lo suficientemente resistentes para soportar 8 veces el peso del dispositivo y el soporte de montaje.

Asegúrese de que se ha cortado la alimentación eléctrica antes de conectar, instalar o desmontar el dispositivo.

**Transporte**

Guarde el dispositivo en su paquete original o en uno similar cuando lo transporte.

**Alimentación eléctrica**

La fuente de alimentación debe cumplir con los requisitos de fuente de alimentación limitada o PS2 conforme a las normas IEC 60950-1 o IEC 62368-1.

Consulte la etiqueta del dispositivo para conocer la fuente de alimentación normalizada.

Compruebe que la fuente de alimentación sea compatible con el dispositivo.

Utilice un adaptador de corriente provisto por un fabricante autorizado. Se recomienda utilizar un adaptador eléctrico independiente para cada dispositivo, ya que una sobrecarga del adaptador puede entrañar un riesgo de sobrecalentamiento o incendio.

**Seguridad del sistema**

Recuerde que es su responsabilidad instalar las contraseñas y las demás configuraciones de seguridad del dispositivo. Proteja su nombre de usuario y contraseña.

**Mantenimiento**

Si el producto no funciona correctamente, por favor, póngase en contacto con su distribuidor o con el centro de servicio técnico más próximo. No nos haremos responsables de los problemas derivados de una reparación o mantenimiento no autorizados.

Algunos componentes del dispositivo (p. e. el capacitor electrolítico) necesita una sustitución periódica. La vida útil promedio puede variar, por lo que se recomienda una revisión periódica. Contacte con su vendedor para más detalles.

**Limpieza**

Utilice un paño suave y seco para limpiar las superficies interiores y exteriores. No utilice detergentes alcalinos.

**Entorno de uso**

Cuando utilice equipos láser, asegúrese de que el objetivo del dispositivo no quede expuesto al rayo láser ya que podría quemarse. No oriente la lente hacia el sol ni a otras luces brillantes.

Una buena ventilación es necesaria a fin de evitar el sobrecalentamiento y poder garantizar un apropiado entorno de funcionamiento.

NO exponga el dispositivo a entornos excesivamente cálidos, fríos, con polvo, corrosivos, salinos-alcalinos o húmedos. Para los requisitos de temperatura y humedad, consulte las especificaciones del dispositivo. NO exponga el dispositivo a radiaciones electromagnéticas intensas.

**Iluminador**

La grasa o el polvo sobre la cubierta del domo puede generar reflexión del IR. No quite la cubierta del domo hasta que haya terminado la instalación. Si hay grasa o polvo sobre la cubierta del domo, limpie la cubierta con una gamuza suave y alcohol isopropílico.

Asegúrese de que ninguna superficie reflectante esté demasiado cerca de la lente del dispositivo. La luz del dispositivo puede reflejarse y regresar a la lente, causando reflexión.

El anillo de espuma alrededor de la lente debe de estar colocado enrasado contra la superficie de la burbuja para aislar la lente de los LED del IR. Sujete la cubierta del domo al cuerpo de la cámara de modo que el anillo de espuma y la cubierta del domo queden completamente unidos.

**Emergencia**

Si hay presencia de humo, olores o ruidos procedentes del dispositivo, apague la alimentación inmediatamente, desenchufe el cable de alimentación y contacte con el servicio técnico.

**Sincronización de hora**

En el caso de que la hora local no esté sincronizada con la hora de la red, ajuste la hora manualmente la primera vez que acceda. Acceda al dispositivo usando el navegador web/software cliente y entre en la interfaz de ajuste de la hora.

**Italiano**

L'immagine del prodotto serve solo come riferimento e potrebbe differire dal prodotto effettivo.

**Simboli e marchi (Pagina 2 – A)**

1. Avviso

2. Avvertenza
3. Non consentito
4. Corretto
5. Non corretto
6. Tornare al passaggio A e continuare.
7. Non necessariamente incluso./Quantità variabile accessoria./Salta questo passaggio se non richiesto.
8. Scheda MicroSD
9. Messa a terra
10. Smaltimento
11. Acquistabile separatamente
12. Materiale impermeabile
13. Possibili opzioni
14. Altre opzioni

**Interfaccia** (Pagina 3 – B)

- ① Tasto reset: premere il tasto reset per circa 10 secondi quando la telecamera è in accensione o in riavvio per ripristinare le impostazioni predefinite, tra cui nome utente, password, indirizzo IP, n. porta, ecc.
- ② Slot per scheda di memoria
- ③ Interfaccia di rete
- ④ Interfaccia di alimentazione
- ⑤ Interfaccia audio
- ⑥ Interfaccia di debug
- ⑦ Messa a terra
- ⑧ Interfaccia allarme

**Installazione**

Tipi per interni (Pagina 5 - C1)

Tipi per esterni (Pagina 12 - C2)

**Misure protettive per l'installazione all'esterno** (Pagina 26 - D1)**Attivare e accedere alla telecamera di rete** (Pagina 26 - D2)

© 2020 Hangzhou Hikvision Digital Technology Co., Ltd. Tutti i diritti riservati.

Informazioni sul presente Manuale

Il presente Manuale contiene le istruzioni per l'uso e la gestione del prodotto. Le illustrazioni, i grafici e tutte le altre informazioni di seguito riportate hanno solo scopi illustrativi ed esplicativi. Le informazioni contenute nel Manuale sono soggette a modifiche senza preavviso in seguito ad aggiornamenti del firmware o per altri motivi. Scaricare la versione più recente del presente Manuale dal sito web di Hikvision (<https://www.hikvision.com/>). Utilizzare il presente Manuale con la supervisione e l'assistenza di personale qualificato nel supporto del prodotto.

**Marchi commerciali**

**HIKVISION** e gli altri marchi e loghi di Hikvision sono di proprietà di Hikvision in varie giurisdizioni. Gli altri marchi registrati e loghi menzionati appartengono ai rispettivi proprietari.

**ESCLUSIONE DI RESPONSABILITÀ**

NELLA MISURA MASSIMA CONSENTITA DALLA LEGGE VIGENTE, QUESTO MANUALE E IL PRODOTTO DESCRITTO, CON IL SUO HARDWARE, SOFTWARE E FIRMWARE, SONO FORNITI "COSÌ COME SONO" E "CON TUTTI I DIFETTI E GLI ERRORI". HIKVISION NON RILASCIATA ALCUNA GARANZIA, NÉ ESPRESSA NÉ IMPLICITA COME, SOLO A TITOLO DI ESEMPIO, GARANZIE DI COMMERCIALIZZABILITÀ, QUALITÀ SODDISFACENTE O IDONEITÀ PER UN USO SPECIFICO. L'UTENTE UTILIZZA IL PRODOTTO A PROPRIO RISCHIO. HIKVISION DECLINA QUALSIASI RESPONSABILITÀ VERSO L'UTENTE IN RELAZIONE A DANNI SPECIALI, CONSEGUENZIALI E INCIDENTALI, COMPRESI, TRA GLI ALTRI, I DANNI DERIVANTI DA MANCATO PROFITTO, INTERRUZIONE DELL'ATTIVITÀ O

PERDITA DI DATI,  
DANNEGGIAMENTO DI SISTEMI O  
PERDITA DI DOCUMENTAZIONE,  
DERIVANTI DA INADEMPIENZA  
CONTRATTUALE, ILLECITO  
(COMPRESA LA NEGLIGENZA),  
RESPONSABILITÀ PER DANNI AI  
PRODOTTI O ALTRIMENTI IN  
RELAZIONE ALL'USO DEL PRODOTTO,  
ANCHE QUALORA HIKVISION SIA  
STATA INFORMATA DELLA  
POSSIBILITÀ DI TALI DANNI O  
PERDITE.

L'UTENTE RICONOSCE CHE LA  
NATURA DI INTERNET PREVEDE  
RISCHI DI SICUREZZA INTRINSECHI E  
CHE HIKVISION DECLINA QUALSIASI  
RESPONSABILITÀ IN RELAZIONE A  
FUNZIONAMENTI ANOMALI,  
VIOLAZIONE DELLA RISERVATEZZA O  
ALTRI DANNI RISULTANTI DA  
ATTACCHI INFORMATICI, INFEZIONE  
DA VIRUS O ALTRI RISCHI LEGATI  
ALLA SICUREZZA SU INTERNET;  
TUTTAVIA, HIKVISION FORNIRÀ  
TEMPESTIVO SUPPORTO TECNICO, SE  
NECESSARIO.

L'UTENTE ACCETTA DI UTILIZZARE IL  
PRODOTTO IN CONFORMITÀ A  
TUTTE LE LEGGI VIGENTI E DI ESSERE  
IL SOLO RESPONSABILE DI TALE  
UTILIZZO CONFORME. IN  
PARTICOLARE, L'UTENTE È  
RESPONSABILE DEL FATTO CHE  
L'UTILIZZO DEL PRODOTTO NON  
VIOLI DIRITTI DI TERZI COME, SOLO A  
TITOLO DI ESEMPIO, DIRITTI DI  
PUBBLICITÀ, DIRITTI DI PROPRIETÀ  
INTELLETTUALE O DIRITTI RELATIVI  
ALLA PROTEZIONE DEI DATI E ALTRI  
DIRITTI RIGUARDANTI LA PRIVACY.  
L'UTENTE NON DEVE UTILIZZARE IL  
PRODOTTO PER QUALSIASI USO  
FINALE VIETATO, COMPRESI LO  
SVILUPPO O LA PRODUZIONE DI  
ARMI DI DISTRUZIONE DI MASSA, LO  
SVILUPPO O LA PRODUZIONE DI  
ARMI CHIMICHE O BIOLOGICHE,  
QUALSIASI ATTIVITÀ COLLEGATA

ALL'UTILIZZO DI ESPLOSIVI O  
COMBUSTIBILI NUCLEARI NON  
SICURI OPPURE A SOSTEGNO DI  
VIOLAZIONI DEI DIRITTI DELL'UOMO.  
IN CASO DI CONFLITTO TRA IL  
PRESENTI MANUALE E LA LEGGE  
VIGENTE, PREVARRÀ QUEST'ULTIMA.

### Informazioni sulle norme

#### Dichiarazione di conformità UE



Questo prodotto e gli  
eventuali accessori in  
dotazione sono

contrassegnati con il marchio "CE" e  
sono quindi conformi alle norme  
europee armonizzate vigenti di cui  
alla direttiva EMC 2014/30/UE e alla  
direttiva RoHS 2011/65/UE.



2012/19/UE (Direttiva  
RAEE): i prodotti  
contrassegnati con il  
presente simbolo non  
possono essere smaltiti

come rifiuti domestici indifferenziati  
nell'Unione europea. Per lo  
smaltimento corretto, restituire il  
prodotto al rivenditore in occasione  
dell'acquisto di un nuovo dispositivo  
o smaltirlo nei punti di raccolta  
autorizzati. Per ulteriori informazioni,  
visitare: [www.recyclethis.info](http://www.recyclethis.info)



Direttiva 2006/66/CE,  
modificata dalla direttiva  
2013/56/UE (direttiva  
sulle batterie): questo  
prodotto contiene una

batteria e non è possibile smaltirlo  
con i rifiuti domestici indifferenziati  
nell'Unione europea. Fare  
riferimento alla documentazione del  
prodotto per le informazioni  
specifiche sulla batteria. La batteria è  
contrassegnata con il presente  
simbolo, che potrebbe includere le  
sigle di cadmio (Cd), piombo (Pb) o  
mercurio (Hg). Per lo smaltimento  
corretto, restituire la batteria al  
rivenditore locale o smaltirla nei  
punti di raccolta autorizzati. Ulteriori

informazioni sono disponibili sul sito:  
[www.recyclethis.info](http://www.recyclethis.info).

## Istruzioni per la sicurezza



### Avvertenze

#### Leggi e regolamenti

Il dispositivo deve essere utilizzato rispettando le leggi locali, le norme sulla sicurezza elettrica e le norme sulla prevenzione degli incendi.

#### Sicurezza elettrica

ATTENZIONE: per ridurre il rischio di incendi, sostituire i fusibili solo con altri dello stesso tipo e dello stesso valore nominale.

#### Batteria

Si sconsiglia l'utilizzo dell'attrezzatura in ambienti in cui possono essere presenti bambini.

ATTENZIONE: esiste il rischio di esplosione se la batteria viene sostituita con una di tipo non corretto.

La sostituzione della batteria con una di tipo non idoneo può impedire il corretto funzionamento dei sistemi di sicurezza (ad esempio con alcuni tipi di batterie al litio).

Non gettare le batterie nel fuoco o in un forno caldo ed evitare di schiacciarle o tagliarle, per prevenire il rischio di esplosioni.

Le batterie esposte a temperature ambientali eccessive possono esplodere o subire perdite di liquidi o gas infiammabili.

Le batterie sottoposte a una pressione atmosferica estremamente bassa possono esplodere o subire perdite di liquidi o gas infiammabili. Smaltire le batterie usate nel rispetto delle istruzioni.



### Precauzioni

#### Prevenzione degli incendi

Non collocare sull'attrezzatura

sorgenti di fiamme libere, quali candele accese.

La porta seriale del dispositivo serve solo per attività di debugging.

#### Installazione

Installare l'attrezzatura seguendo le istruzioni del presente manuale.

Per prevenire lesioni, questa attrezzatura deve essere fissata in sicurezza al soffitto/alla parete in conformità con le istruzioni di installazione.

Controllare che lo spazio sia sufficiente per installare il dispositivo e gli accessori.

Assicurarsi che la parete sia sufficientemente robusta da sopportare almeno 8 volte il peso del dispositivo e del supporto.

Controllare che la corrente sia staccata la corrente prima di cablare, installare o disassemblare il dispositivo.

#### Trasporto

Per trasportare il dispositivo, riporlo nella confezione originale o in una analoga.

#### Alimentazione

La fonte di alimentazione deve soddisfare i requisiti previsti per le fonti di alimentazione limitate o PS2 in conformità alle norme IEC 60950-1 o IEC 62368-1.

Consultare l'etichetta sul dispositivo per quanto riguarda l'alimentazione standard. Assicurarsi che l'alimentazione corrisponda a quella del dispositivo.

Utilizzare un alimentatore fornito da produttori qualificati. Si consiglia di utilizzare un alimentatore indipendente per ciascun dispositivo in quanto un sovraccarico dell'adattatore potrebbe provocare surriscaldamenti o rischi di incendio.

#### Sicurezza del sistema

L'utente ha la responsabilità di configurare tutte le password e le

altre impostazioni di sicurezza relative al dispositivo e di conservare nome utente e password in modo sicuro.

### **Manutenzione**

Se il prodotto non funziona correttamente, rivolgersi al rivenditore o al centro di assistenza più vicino. Decliniamo qualsiasi responsabilità in relazione a problemi causati da interventi di riparazione o manutenzione non autorizzati.

Alcuni componenti (ad esempio, il condensatore elettrolitico) devono essere sostituiti periodicamente. La durata media di questi elementi è variabile, quindi devono essere controllati regolarmente. Contattare il rivenditore per i dettagli.

### **Pulizia**

Utilizzare un panno morbido e asciutto per pulire le superfici interne ed esterne. Non utilizzare detergenti alcalini.

### **Ambiente di utilizzo**

Quando si utilizzano apparecchiature laser, non esporre l'obiettivo del dispositivo al raggio laser, che potrebbe bruciarlo.

Non esporre l'obiettivo al sole o ad altre sorgenti eccessivamente luminose.

Per evitare l'accumulo di calore è necessaria una buona ventilazione in modo da garantire un ambiente operativo adeguato.

NON esporre il dispositivo ad ambienti estremamente caldi, freddi, polverosi, corrosivi, salino-alcalini o umidi. Per i parametri di temperatura e umidità, consultare le indicazioni specifiche sul dispositivo.

NON esporre il dispositivo a radiazione elettromagnetica elevata.

### **Elemento illuminante**

Polvere o grasso sulla copertura dome provocano il riflesso dei raggi

infrarossi. Non rimuovere la pellicola sulla copertura dome finché l'installazione non è terminata. Se è presente polvere o grasso sulla copertura dome, pulirla con un panno morbido pulito e dell'alcool isopropilico.

Assicurarsi che non siano presenti superfici riflettenti troppo vicine alla lente del dispositivo. La luce può riflettersi e tornare indietro nell'obiettivo provocando riflessi.

L'anello in schiuma attorno all'obiettivo deve essere inserito a filo nella superficie interna della bolla per isolare l'obiettivo dai LED a infrarossi. Fissare la copertura dome al corpo della telecamera in modo che l'anello in schiuma e la copertura dome siano fissati senza soluzione di continuità.

### **Emergenza**

Se il dispositivo emette fumo, odori o rumori, spegnerlo immediatamente e scollegare il cavo di alimentazione, quindi rivolgersi a un centro di assistenza.

### **Sincronizzazione dell'ora**

Impostare l'ora del dispositivo manualmente per il primo accesso se l'ora locale non è sincronizzata con quella della rete. Accedere al dispositivo tramite browser Web/software client e andare all'interfaccia delle impostazioni dell'ora.

## **Português**



O aspeto do produto serve apenas de referência e pode ser diferente do produto real.

### **Símbolos e marcações (Página 2 – A)**

1. Aviso
2. Advertência
3. Proibido
4. Correto
5. Incorreto



6. Virar para o passo A e continuar.
7. Não necessariamente incluído./Quantidade de acessórios variável./Ignore este passo se não for necessário.
8. Cartão MicroSD
9. Ligação à terra
10. Eliminação
11. Compre separadamente
12. Material impermeável
13. Opções possíveis
14. Outras opções

#### **Interface (Página 3 – B)**

- ① Botão Repor: Prima o botão de reposição durante cerca de 10 s, quando a câmara está a ligar ou a reiniciar, para repor as predefinições, incluindo o nome de utilizador, a palavra-passe, o endereço IP, o número de porta, etc.
- ② Ranhura para cartão de memória
- ③ Interface de rede
- ④ Interface de alimentação
- ⑤ Interface de áudio
- ⑥ Interface de depuração
- ⑦ Ligação à terra
- ⑧ Interface de alarme

#### **Instalação**

Tipos para interior (Página 5 – C1)

Tipos para exterior (Página 12 – C2)

#### **Medidas de proteção para a instalação no exterior**

(Página 26 – D1)

**Ativar e aceder à câmara de rede**

(Página 26 – D2)

© 2020 Hangzhou Hikvision Digital Technology Co., Ltd. Todos os direitos reservados.

#### **Acerca deste Manual**

O Manual inclui instruções para utilizar e gerir o produto. As fotografias, os gráficos, as imagens e todas as outras informações

doravante apresentadas destinam-se apenas a fins de descritivos e informativos. As informações que constam do Manual estão sujeitas a alteração, sem aviso prévio, devido a atualizações de firmware ou a outros motivos. Pode encontrar a versão mais recente deste Manual no website da Hikvision (<https://www.hikvision.com/>).

Utilize este Manual sob orientação e com a assistência de profissionais formados neste Produto.

#### **Marcas comerciais**

**HIKVISION** e outros logótipos e marcas comerciais da Hikvision são propriedade da Hikvision em vários territórios.

Outras marcas comerciais e logótipos mencionados são propriedade dos respetivos proprietários.

#### **AVISO LEGAL**

NA MEDIDA MÁXIMA PERMITIDA PELA LEI APLICÁVEL, ESTE MANUAL E O PRODUTO DESCRITO, COM O SEU HARDWARE, SOFTWARE E FIRMWARE, SÃO FORNECIDOS “TAL COMO ESTÃO” E “COM TODAS AS SUAS FALHAS E ERROS”. A HIKVISION EXCLUI, DE FORMA EXPLÍCITA OU IMPLÍCITA, GARANTIAS DE, INCLUINDO E SEM LIMITAÇÃO, COMERCIALIZAÇÃO, QUALIDADE DO SERVIÇO OU ADEQUAÇÃO A UMA FINALIDADE ESPECÍFICA. A SUA UTILIZAÇÃO DESTES PRODUTOS É FEITA POR SUA CONTA E RISCO. EM NENHUMA CIRCUNSTÂNCIA, A HIKVISION SERÁ RESPONSÁVEL POR SI EM RELAÇÃO A QUALQUER DANOS ESPECIAIS, CONSEQUENCIAIS, INCIDENTAIS OU INDIRETOS, INCLUINDO, ENTRE OUTROS, DANOS PELA PERDA DE LUCROS COMERCIAIS, INTERRUPTÃO DA ATIVIDADE, PERDA DE DADOS, CORRUPÇÃO DE SISTEMAS OU PERDA DE

DOCUMENTAÇÃO SEJA COM BASE NUMA VIOLAÇÃO DO CONTRATO, ATOS ILÍCITOS (INCLUÍDO NEGLIGÊNCIA), RESPONSABILIDADE PELO PRODUTO OU, DE OUTRO MODO, RELACIONADA COM A UTILIZAÇÃO DO PRODUTO, AINDA QUE A HIKVISION TENHA SIDO AVISADA SOBRE A POSSIBILIDADE DE TAIS DANOS OU PERDAS.

O UTILIZADOR RECONHECE QUE A NATUREZA DA INTERNET OFERECE RISCOS DE SEGURANÇA INERENTES E QUE A HIKVISION NÃO SERÁ RESPONSABILIZADA POR UM FUNCIONAMENTO ANORMAL, PERDA DE PRIVACIDADE OU OUTROS DANOS RESULTANTES DE ATAQUES INFORMÁTICOS, ATAQUES DE PIRATARIA, INFEÇÃO POR VÍRUS OU OUTROS RISCOS ASSOCIADOS À SEGURANÇA DA INTERNET. NO ENTANTO, A HIKVISION PRESTARÁ APOIO TÉCNICO ATEMPADO, SE SOLICITADO.


O UTILIZADOR ACEITA UTILIZAR ESTE PRODUTO EM CONFORMIDADE COM TODAS AS LEIS APLICÁVEIS E SER O ÚNICO RESPONSÁVEL POR GARANTIR QUE A SUA UTILIZAÇÃO É CONFORME À LEI APLICÁVEL. PARTICULARMENTE, O UTILIZADOR É O RESPONSÁVEL PELA UTILIZAÇÃO DESTES PRODUTOS DE MODO QUE NÃO INFRINJA OS DIREITOS DE TERCEIROS, INCLUINDO, ENTRE OUTROS, OS DIREITOS DE PUBLICIDADE, DIREITOS DE PROPRIEDADE INTELECTUAL OU DE PROTEÇÃO DE DADOS, OU QUAISQUER OUTROS DIREITOS DE PRIVACIDADE. O UTILIZADOR NÃO PODERÁ UTILIZAR ESTE PRODUTO PARA QUAISQUER UTILIZAÇÕES FINAIS PROIBIDAS, INCLUINDO O DESENVOLVIMENTO OU PRODUÇÃO DE ARMAS DE DESTRUÇÃO MACIÇA, DESENVOLVIMENTO OU PRODUÇÃO DE QUÍMICOS OU ARMAS

BIOLÓGICAS, QUAISQUER ATIVIDADES DESENVOLVIDAS NO ÂMBITO DE EXPLOSIVOS NUCLEARES OU CICLOS DE COMBUSTÍVEL NUCLEAR INSEGURO OU PARA APOIAR ABUSOS AOS DIREITOS HUMANOS.

NA EVENTUALIDADE DA OCORRÊNCIA DE ALGUM CONFLITO ENTRE ESTE MANUAL E A LEGISLAÇÃO APLICÁVEL, ESTA ÚLTIMA PREVALECE.

### Informações sobre as normas reguladoras

#### Declaração de conformidade da UE

 Este produto e, se aplicável, os acessórios fornecidos com o mesmo, têm a marcação "CE" e estão, por isso, em conformidade com os padrões europeus aplicáveis, indicados na diretiva CEM 2014/30/UE e na diretiva RSP 2011/65/UE.



2012/19/UE (Diretiva REEE): Os produtos com este símbolo não podem ser eliminados como resíduos urbanos

indiferenciados na União Europeia. Para uma reciclagem adequada, devolva este produto ao seu fornecedor local quando adquirir um novo equipamento equivalente ou elimine-o através dos pontos de recolha adequados. Para obter mais informações consulte: [www.recyclethis.info](http://www.recyclethis.info)



A Diretiva 2013/56/UE, que revoga a Diretiva 2006/66/CE (diretiva relativa a pilhas e acumuladores): Este produto contém uma bateria que não pode ser eliminada como resíduo urbano indiferenciado na União Europeia. Consulte a documentação do produto para

obter informações específicas acerca da bateria. A bateria está marcada com este símbolo, que poderá incluir inscrições para indicar a presença de cádmio (Cd), chumbo (Pb), ou mercúrio (Hg). Para reciclar o produto de forma adequada, devolva a bateria ao seu fornecedor ou coloque-a num ponto de recolha apropriado. Para mais informações, consulte: [www.recyclethis.info](http://www.recyclethis.info).

### Instruções de segurança



#### Avisos

#### Legislação e regulamentos

O dispositivo deve ser utilizado em conformidade com as leis, regulamentos de segurança elétrica e regulamentos de prevenção de incêndios locais.

#### Segurança elétrica

**ADVERTÊNCIA:** Para reduzir o risco de incêndio, o fusível deve ser substituído apenas por outro do mesmo tipo e com a mesma potência.

#### Bateria

Este equipamento não se adequa a utilização em locais onde a presença de crianças seja provável.

**ADVERTÊNCIA:** Existe risco de explosão se a bateria for substituída por outra de tipo incorreto.

A substituição incorreta da bateria por outra de tipo incorreto pode destruir uma proteção (por exemplo, no caso de alguns tipos de bateria de lítio).

Não proceda à eliminação da bateria numa fogueira ou forno quente, ou mediante esmagamento ou corte mecânico da mesma pois tal pode resultar numa explosão.

Não deixe a bateria num ambiente com temperaturas extremamente elevadas pois tal pode resultar numa explosão ou na fuga de líquido inflamável ou gás.

Não sujeite a bateria a pressão de ar extremamente baixa pois tal poderá resultar numa explosão de líquido inflamável ou gás.

Elimine as pilhas usadas de acordo com as instruções.



#### Advertência

#### Prevenção de incêndios

Não deverão ser colocadas fontes de chama livre, como velas acesas, sobre o equipamento.

A porta de série do equipamento é utilizada apenas para a depuração.

#### Instalação

Instale o equipamento de acordo com as instruções constantes deste manual.

Para evitar ferimentos, este equipamento deve ser fixo corretamente ao teto/parede em conformidade com as instruções de instalação.

Certifique-se de que existe espaço suficiente para instalar o dispositivo e os acessórios.

Certifique-se de que a parede é suficientemente resistente para suportar, pelo menos, 8 vezes o peso do dispositivo e do suporte.

Certifique-se de que a alimentação está desligada antes de instalar ou desmontar o dispositivo, assim como antes de ligar cabos ao mesmo.

#### Transporte

Mantenha o dispositivo na embalagem original ou similar, quando o transportar.

#### Alimentação elétrica

A fonte de alimentação deve cumprir com os requisitos da fonte de alimentação limitada ou da PS2 (fonte de alimentação de classe 2) de acordo com a norma IEC 60950-1 ou IEC 62368-1.

Consulte na etiqueta do dispositivo qual a alimentação elétrica padrão. Certifique-se de que a alimentação

elétrica disponível coincide com a do dispositivo.

Utilize um adaptador de alimentação fornecido por fabricantes qualificados. Recomenda-se a utilização de um adaptador de alimentação para cada dispositivo, uma vez que a sobrecarga do adaptador pode causar sobreaquecimento ou levar a risco de incêndio.

### **Segurança do sistema**

Por favor, tenha em consideração que a configuração das palavras-passe e de outras definições de segurança do dispositivo são da sua responsabilidade, assim como o guardar do seu nome de utilizador e da sua palavra-passe.

### **Manutenção**

Se o produto não funcionar corretamente, contacte o seu fornecedor ou o seu centro de serviços local. Não assumimos qualquer responsabilidade por problemas causados por reparações ou manutenções não autorizadas.

Alguns componentes do dispositivo (por exemplo, capacitor eletrolítico) necessita de substituição regular.

A duração média varia, portanto, recomenda-se verificação periódica. Entre em contacto com o respetivo revendedor para obter detalhes.

### **Limpeza**

Utilize um pano macio e seco para limpar as superfícies interiores e exteriores. Não utilize detergentes alcalinos.

### **Ambiente da utilização**

Quando estiver a utilizar qualquer equipamento a laser, verifique se a lente do dispositivo não se encontra exposta ao feixe de laser, caso contrário pode queimar.

Não direcione a lente para o sol nem para qualquer outra luz brilhante. Para evitar acumulação de calor, é

necessária uma boa ventilação para um bom ambiente de funcionamento.

NÃO exponha o dispositivo a ambientes extremamente quentes, frios, poeirentos, corrosivos, alcalino salinos ou húmidos. Para ficar a conhecer os requisitos relativos à temperatura e à humidade, consulte as especificações do dispositivo.

NÃO exponha o dispositivo a radiação eletromagnética elevada.

### **Iluminador**

Poeiras ou gordura na tampa da câmara dome provocarão o reflexo de IV. Não remova a película da tampa da câmara dome até concluir a instalação. Se existir poeira ou gordura na tampa da câmara dome, limpe a mesma com um pano macio e limpo embebido em álcool isopropílico.

Certifique-se de que nenhuma superfície refletora está muito próxima da lente do dispositivo. A luz do dispositivo pode ser refletida na lente, provocando reflexo.

O anel de espuma em volta da lente tem de ser encaixado de forma nivelada contra a superfície interior da bolha de forma a isolar a lente dos LEDS IV. Aperte a tampa da câmara dome no corpo da câmara de forma a que o anel de espuma e a tampa da câmara dome estejam perfeitamente fixos.

### **Emergência**

Caso o dispositivo emita fumo, odores ou ruídos, desligue a alimentação elétrica de imediato, retire o cabo de alimentação da tomada e contacte o centro de assistência.

### **Sincronização da hora**

Se a hora local não estiver sincronizada com a da rede, configure a hora do dispositivo manualmente quando o utilizar pela primeira vez. Aceda ao dispositivo através do browser/software do

cliente e visite a interface das definições da hora.

## Nederlands



Het uiterlijk van het product is alleen bedoeld als referentie en kan verschillen van het werkelijke product.

### Symbolen en markeringen (pagina 2 – A)

1. Mededeling
2. Waarschuwing
3. Verboden
4. Juist
5. Onjuist
6. Ga naar stap A en ga door.
7. Niet noodzakelijk opgenomen./Variabel bedrag voor accessoires./Sla deze stap over indien niet nodig.
8. Micro-SD-kaart
9. Aarding
10. Afvoer
11. Afzonderlijk aankopen
12. Waterproof materiaal
13. Mogelijke opties
14. Andere opties

### Interface (Pagina 3 – B)

- ① Resetknop: Houd de hersteltoets tijdens het inschakelen of opnieuw starten van de camera gedurende ongeveer 10 s ingedrukt om de standaardinstellingen te herstellen, inclusief de gebruikersnaam, het wachtwoord, IP-adres, poortnr. enz.
- ② Geheugenkaartsleuf
- ③ Netwerkiterface
- ④ Voedingsinterface
- ⑤ Audio-interface
- ⑥ Debug-interface
- ⑦ Aarding
- ⑧ Alarminterface

### Installatie

Binnenshuistypes (Pagina 5 – C1)

Buitenshuistypes (Pagina 12 – C2)

**Beschermende maatregelen voor installatie buitenshuis (Pagina 26 – D1)**

**Netwerkcamera activeren en openen (Pagina 26 – D2)**

© 2020 Hangzhou Hikvision Digital Technology Co., Ltd. Alle rechten voorbehouden.

### Over deze handleiding

De handleiding bevat instructies voor het gebruik en beheer van het product. Foto's, grafieken, afbeeldingen en alle andere informatie hierna worden verstrekt voor beschrijving en uitleg. De informatie in de handleiding is onderhevig aan verandering, zonder voorafgaande kennisgeving, als gevolg van firmware-updates of andere redenen. U kunt de nieuwste versie van deze handleiding vinden op de Hikvision-website (<https://www.hikvision.com/>).

Gebruik deze handleiding onder begeleiding en ondersteuning van professionals die zijn opgeleid voor het ondersteunen van het product.

### Handelsmerken

**HIKVISION** en andere handelsmerken en logo's van Hikvision zijn eigendom van Hikvision in verschillende jurisdicties.

Andere handelsmerken en logo's zijn het eigendom van hun respectieve eigenaren.

### VRIJWARINGSCLAUSULE


VOOR ZOVER MAXIMAAL TOEGESTAAN OP GROND VAN HET TOEPASSELIJK RECHT, WORDEN DEZE HANDLEIDING EN HET OMSCHREVEN PRODUCT, INCLUSIEF HARDWARE, SOFTWARE EN FIRMWARE,

GELEVERD 'ZOALS ZE ZIJN', INCLUSIEF 'FOUTEN EN GEBREKEN'. HIKVISION GEEFT GEEN GARANTIES, EXPLICIET NOCH IMPLICIET, INCLUSIEF ZONDER BEPERKING OMTRENT VERKOOPBAARHEID, TEVREDENHEID OMTRENT KWALITEIT OF GESCHIKTHEID VOOR EEN BEPAALD DOEL. HET GEBRUIK VAN HET PRODUCT DOOR U IS OP EIGEN RISICO. IN GEEN GEVAL IS HIKVISION VERANTWOORDELIJK VOOR SPECIALE, BIJKOMENDE, INCIDENTELE OF INDIRECTE SCHADE, WAARONDER, ONDER ANDERE, SCHADE VAN VERLIES AAN ZAKELIJKE WINST, ZAKELIJKE ONDERBREKING OF VERLIES VAN GEGEVENS, CORRUPTIE OF SYSTEMEN, OF VERLIES VAN DOCUMENTATIE, ONGEACHT OF DIT VOORTVLOEIT UIT CONTRACTBREUK, BENADELING (INCLUSIEF NALATIGHEID), PRODUCTAANSPRAAKELIJKHEID OF ANDERS, MET BETREKKING TOT HET PRODUCT, ZELFS ALS HIKVISION OP DE HOOGTE IS GEBRACHT VAN ZULKE SCHADE OF VERLIES. U ERKENT DAT DE AARD VAN INTERNET INHERENTE VEILIGHEIDSRISICO'S MET ZICH MEE BRENGT, EN HIKVISION GEEN ENKELE VERANTWOORDELIJKHEID NEEMT VOOR ABNORMALE WERKING, PRIVACYLEKKEN OF ANDERE SCHADE DIE VOORTVLOEIT UIT CYBERAANVAL, HACKERAANVAL, VIRUSINFECTIE, OF ANDERE INTERNETVEILIGHEIDSRISICO'S; HIKVISION BIJDT INDIEN NODIG ECHTER TIJDELIJK TECHNISCHE ONDERSTEUNING. U GAAT AKKOORD MET HET GEBRUIK VAN DIT PRODUCT IN OVEREENSTEMMING MET ALLE TOEPASBARE WETTEN EN UITSLUITEND U BENT VERANTWOORDELIJK VOOR DE GARANTIE DAT UW GEBRUIK

OVEREENSTEMT MET DE TOEPASBARE WET. U BENT VOORAL VERANTWOORDELIJK DAT HET GEBRUIK VAN DIT PRODUCT GEEN INBREUK MAAKT OP DE RECHTEN VAN DERDEN, INCLUSIEF EN ZONDER BEPERKING DE RECHTEN VAN PUBLICITEIT, INTELLECTUEEL EIGENDOM, OF GEGEVENSBECHERMING EN ANDERE PRIVACYRECHTEN. U MAG DIT PRODUCT NIET GEBRUIKEN VOOR ENIGE ONWETTIG EINDGEBRUIK, MET INBEGRIJ VAN DE ONTWIKKELING OF DE PRODUCTIE VAN MASSAVERNIEGINGSWAPENS, DE ONTWIKKELING OF DE PRODUCTIE VAN CHEMISCHE OF BIOLOGISCHE WAPENS, ALLE ACTIVITEITEN IN HET KADER VAN EVENTUELE NUCLEAIRE EXPLOSIEVEN OF ONVEILIGE NUCLEAIRE BRANDSTOF CYCLUS, OF TER ONDERSTEUNING VAN MENSENRECHTENSCHENDINGEN. IN HET GEVAL VAN ENIGE CONFLICTEN TUSSEN DEZE HANDLEIDING EN DE TOEPASSELIJKE WETGEVING, PREVALEERT DE LAATSTE.

### **Informatie met betrekking tot regelgeving**

#### **EU-conformiteitsverklaring**

 Dit product en, indien van toepassing, ook de meegeleverde accessoires, zijn gemarkeerd met "CE" en voldoen daarom aan de toepasselijke geharmoniseerde Europese normen zoals opgenomen in de EMC-richtlijn 2014/30/EU en de RoHS-richtlijn 2011/65/EU.



2012/19/EU (WEEE-richtlijn): Producten die met dit symbool zijn gemarkeerd mogen binnen de Europese Unie niet worden weggegooid als gesorteerd

huishoudelijk afval. Lever dit product voor een juiste recycling in bij uw plaatselijke leverancier bij aankoop van soortgelijke nieuwe apparatuur, of breng het naar daarvoor aangewezen inzamelpunten. Zie voor meer informatie:

[www.recyclethis.info](http://www.recyclethis.info)



2006/66/EU en het amendement 2013/56/EU (richtlijn batterijen): Dit product bevat een batterij die binnen de Europese

Unie niet mag worden weggegooid als ongesorteerd huishoudelijk afval. Zie de productdocumentatie voor specifieke informatie over de batterij.

De batterij is gemarkeerd met dit symbool, dat letters kan bevatten die cadmium (Cd), lood (Pb) of kwik (Hg) aanduiden. Lever de batterij voor een juiste recycling in bij uw leverancier of bij een daarvoor aangewezen inzamelpunt. Raadpleeg voor meer informatie:

[www.recyclethis.info](http://www.recyclethis.info).

### Veiligheidsinstructies



#### Waarschuwingen

#### Wet- en regelgeving

Het apparaat moet worden gebruikt in overeenstemming met lokale wetgeving, elektrische veiligheidsvoorschriften en voorschriften voor brandpreventie.

#### Elektrische veiligheid

LET OP: Vervang de zekering uitsluitend door een exemplaar van hetzelfde type en vermogen om het risico van brand te reduceren.

#### Batterij

Deze apparatuur is niet geschikt voor gebruik op locaties waar waarschijnlijk kinderen aanwezig zijn. LET OP: Er bestaat explosiegevaar wanneer de batterij door een onjuist type wordt vervangen.

Onjuiste vervanging van de batterij door een onjuist type kan een beveiliging omzeilen (bijvoorbeeld in het geval van sommige typen lithiumbatterijen).

Gooi de batterij niet in vuur of een hete oven en plet of snij de batterij niet op mechanische wijze, want dat kan een explosie veroorzaken.

Laat de batterij niet in een omgeving met een extreem hoge temperatuur liggen, want dat kan een explosie of het lekken van brandbare vloeistof of gas tot gevolg hebben.

Stel de batterij niet bloot aan extreem lage luchtdruk, want dat kan een explosie of het lekken van brandbare vloeistof of gas tot gevolg hebben.

Verwijder gebruikte batterijen in overeenstemming met de instructies.



#### Voorzichtigheden

#### Brandveiligheid

Plaats geen bronnen met open vuur, zoals brandende kaarsen, op het apparaat.

De seriële poort van de apparatuur wordt alleen gebruikt voor foutopsporing.

#### Installatie

Installeer de apparatuur volgens de instructies in deze handleiding.

Om letsel te voorkomen moet deze apparatuur in overeenstemming met de installatie-instructies stevig aan het plafond of de muur worden bevestigd.

Zorg ervoor dat er voldoende ruimte is om het apparaat en de accessoires te installeren.

Zorg ervoor dat de muur sterk genoeg is om minstens 8 keer het gewicht van het apparaat en de houder te kunnen dragen.

Controleer eerst of de voeding is losgekoppeld voor u het apparaat

bekabelt, installeert of demonteert.

### **Transport**

Bewaar het apparaat in de originele of soortgelijke verpakking tijdens vervoer.

### **Stroomvoorziening**

De stroombron moet voldoen aan de vereisten voor beperkte stroombronnen of PS2-vereisten volgens de normen IEC 60950-1 of IEC 62368-1.

Zie het apparaatlabel voor de standaard stroomvoorziening. Zorg ervoor dat uw stroomvoorziening dezelfde is als die van uw apparaat.

Gebruik een door een gekwalificeerde fabrikant geleverde netstroomadapter. Het wordt aanbevolen om voor elk apparaat een onafhankelijke netstroomadapter te gebruiken, aangezien overbelasting van de adapter oververhitting of brandgevaar kan veroorzaken.

### **Systeembeveiliging**

Wij vragen uw begrip voor het feit dat u verantwoordelijkheid bent voor het configureren van alle wachtwoorden en andere beveiligingsinstellingen betreffende het apparaat, en bewaar uw gebruikersnaam en wachtwoord.

### **Onderhoud**

Als het product niet goed werkt, neem dan contact op met uw leverancier of het dichtstbijzijnde servicecentrum. Wij aanvaarden geen verantwoordelijkheid voor problemen die zijn veroorzaakt door ongeautoriseerde reparatie of onderhoud.

Een paar componenten van het apparaat (o.a. elektrolytische condensator) vereisen regelmatige vervanging. De gemiddelde levensduur varieert, dus periodieke controle wordt aanbevolen. Neem contact op met uw leverancier voor

meer informatie.

### **Reiniging**

Gebruik een zachte en droge doek om de binnenkant en buitenkant te reinigen. Gebruik geen alkalische reinigingsmiddelen.

### **Gebruiksomgeving**

Wanneer laserapparatuur in gebruik is, zorg er dan voor dat de lens van het apparaat niet wordt blootgesteld aan de laserstraal, anders kan deze doorbranden.

Richt de lens niet op de zon of een ander fel licht.

Om warmteophoping te voorkomen is goede ventilatie vereist voor een juiste bedrijfsomgeving.

Stel het apparaat niet bloot aan extreem warme, koude, stoffige, corrosieve, zout-alkalische of vochtige omgevingen. Zie voor temperatuur- en luchtvochtigheidsvereisten de apparaatspecificaties.

Stel het apparaat NIET bloot aan hoge elektromagnetische straling.

### **Lamp**

Stof of vet op de afdekking van de koepel veroorzaakt IR-weerkaatsing. Verwijder de afdekfolie van de koepel niet voordat de installatie is voltooid. Als er zich stof of vet op de afdekking van de koepel bevindt, reinig deze dan met een zachte, schone doek en isopropylalcohol.

Zorg ervoor dat er geen reflecterende oppervlakken dicht bij de lens van het apparaat zijn. Het licht van het apparaat kan terugkaatsen in de lens waardoor reflectie ontstaat.

De schuimring om de lens moet vlak tegen het binnenste oppervlak van de bol zitten om de lens van de IR-led's te isoleren. Zet de afdekking van de koepel zodanig vast op de behuizing van de camera dat de schuimring en de afdekking van de koepel naadloos



aan elkaar zijn bevestigd.

### Noodgeval

Als er rook, geur of geluid uit het apparaat komt, schakel het dan onmiddellijk uit, haal de stekker van het netsnoer uit het stopcontact en neem contact op met het servicecentrum.

### Tijdsynchronisatie

Stel tijd op het apparaat handmatig in bij de eerste aanmelding, als de lokale tijd niet is gesynchroniseerd met die van het netwerk. Bezoek het apparaat via webbrowser/clientsoftware en ga naar de interface voor tijdsinstellingen.

## Čeština



Vzhled výrobku slouží pouze jako reference a může se od skutečného výrobku lišit.

### Symboly a značky (strana 2 – A)

1. Poznámka
2. Varování
3. Zakázáno
4. Správně
5. Nesprávně
6. Přejděte na krok A a pokračujte.
7. Není nutně součástí./Variabilní množství příslušenství./Není-li to nutné, tento krok přeskočte.
8. Karta MicroSD
9. Uzemnění
10. Likvidace
11. K zakoupení samostatně
12. Voděodolný materiál
13. Možné volby
14. Další volby

### Konektory (strana 3 – B)

- ① Tlačítko resetování: Stiskněte a podržte po dobu 10 s tlačítko Reset během zapínání nebo restartování kamery, chcete-li obnovit výchozí nastavení včetně

uživatelského jména, hesla, IP adresy, č. portu atd.

- ② Slot pro paměťovou kartu
- ③ Síťový konektor
- ④ Napájecí konektor
- ⑤ Audiokonektor
- ⑥ Konektor pro ladění
- ⑦ Uzemnění
- ⑧ Konektor alarmu

### Montáž

Typy vnitřní montáže (strana 5 – C1)

Typy venkovní montáže (strana 12 – C2)

### Ochranná opatření při venkovní montáži (strana 26 – D1)

Aktivace síťové kamery a přístup k ní (strana 26 – D2)

© 2020 Hangzhou Hikvision Digital Technology Co., Ltd. Všechna práva vyhrazena.

### Informace o tomto návodu

V návodu jsou obsaženy pokyny k používání a obsluze výrobku. Obrázky, schémata, snímky a veškeré ostatní zde uvedené informace slouží pouze jako popis a vysvětlení. Informace obsažené v tomto návodu podléhají vzhledem k aktualizacím firmwaru nebo z jiných důvodů změnám bez upozornění. Nejnovější verzi tohoto návodu naleznete na webových stránkách společnosti Hikvision (<https://www.hikvision.com/>). Tento návod používejte s vedením a pomocí odborníků vyškolených v oblasti podpory výrobku.

### Ochranné známky

**HIKVISION** a ostatní ochranné známky a loga společnosti Hikvision jsou vlastnictvím společnosti Hikvision v různých jurisdikcích.

Ostatní ochranné známky a loga uvedené v této příručce jsou majetkem příslušných vlastníků.

### **ZŘEKnutí SE ODPOVĚDNOSTI**

TATO PŘÍRUČKA A POPISOVANÉ PRODUKTY VČETNĚ PŘÍSLUŠNĚHO HARDWARU, SOFTWARE A FIRMWARU JSOU V MAXIMÁLNÍM ROZSAHU PŘÍPUSTNĚM PODLE ZÁKONA POSKYTOVÁNY, „JAK STOJÍ A LEŽÍ“, A „SE VŠEMI VADAMI A CHYBAMI“. SPOLEČNOST HIKVISION NEPOSKYTUJE ŽÁDNÉ VÝSLOVNĚ ANI PŘEDPOKLÁDANÉ ZÁRUKY ZARNUJÍCÍ MIMO JINÉ PRODEJNOST, USPOKOJIVOU KVALITU NEBO VHODNOST KE KONKRÉTNÍM ÚČELŮM. POUŽÍVÁNÍ TOHOTO PRODUKTU JE NA VAŠE VLASTNÍ RIZIKO. SPOLEČNOST HIKVISION V ŽÁDNÉM PŘÍPADĚ NENESE ODPOVĚDNOST ZA JAKÉKOLI ZVLÁŠTNÍ, NÁSLEDNĚ, NÁHODNÉ NEBO NEPŘÍMÉ ŠKODY ZAHRNÚJÍCÍ MIMO JINÉ ŠKODY ZE ZTRÁTY OBCHODNÍHO ZISKU, PŘERUŠENÍ OBCHODNÍ ČINNOSTI NEBO ZTRÁTY DAT, POŠKOZENÍ SYSTÉMŮ NEBO ZTRÁTY DOKUMENTACE V SOUVISLOSTI S POUŽÍVÁNÍM TOHOTO VÝROBKU BEZ OHLEDU NA TO, ZDA TAKOVÉ ŠKODY VZNIKLY Z DŮVODU PORUŠENÍ SMLUVY, OBČANSKOPRÁVNÍHO PŘEČINU (VČETNĚ NEDBALOSTI) ČI ODPOVĚDNOSTI ZA PRODUKT, A TO ANI V PŘÍPADĚ, ŽE SPOLEČNOST HIKVISION BYLA NA MOŽNOST TAKOVÝCHTO ŠKOD NEBO ZTRÁTY UPOZORNĚNA.

BERETE NA VĚDOMÍ, ŽE INTERNET SVOU PODSTATOU PŘEDSTAVUJE SKRYTÁ BEZPEČNOSTNÍ RIZIKA A SPOLEČNOST HIKVISION PROTO NEPŘEBÍRÁ ŽÁDNOU ODPOVĚDNOST ZA NESTANDARDNÍ PROVOZNÍ CHOVÁNÍ, ÚNIK OSOBNÍCH ÚDAJŮ NEBO JINÉ ŠKODY VYPLYVAJÍCÍ Z

KYBERNETICKÉHO ČI HACKERSKÉHO ÚTOKU, NAPADENÍ VIREM NEBO ŠKODY ZPŮSOBENÉ JINÝMI INTERNETOVÝMI BEZPEČNOSTNÍMI RIZIKY; SPOLEČNOST HIKVISION VŠAK V PŘÍPADĚ POTŘEBY POSKYTNE VČASNOU TECHNICKOU PODPORU.

SOUHLASÍTE S TÍM, ŽE TENTO PRODUKT BUDE POUŽÍVÁN V SOULADU SE VŠEMI PLATNÝMI ZÁKONY A VÝHRADNĚ ODPOVÍDÁTE ZA ZAJIŠTĚNÍ, ŽE VAŠE UŽÍVÁNÍ BUDE V SOULADU S PLATNOU LEGISLATIVOU. ODPOVÍDÁTE ZEJMÉNA ZA POUŽÍVÁNÍ PRODUKTU ZPŮSOBEM, KTERÝ NEPORUŠUJE PRÁVA TŘETÍCH STRAN, COŽ ZAHRNÚJE MIMO JINÉ PRÁVO NA OCHRANU OSOBNOSTI, PRÁVO DUŠEVNÍHO VLASTNICTVÍ NEBO PRÁVO NA OCHRANU OSOBNÍCH ÚDAJŮ A DALŠÍ PRÁVA NA OCHRANU SOUKROMÍ. TENTO PRODUKT NESMÍTE POUŽÍVAT K JAKÝMKOLI NEDOVOLENÝM KONCOVÝM ÚČELŮM VČETNĚ VÝVOJE ČI VÝROBY ZBRANÍ HROMADNÉHO NIČENÍ, VÝVOJE NEBO VÝROBY CHEMICKÝCH ČI BIOLOGICKÝCH ZBRANÍ NEBO JAKÝCHKOLI ČINNOSTÍ SOUVISEJÍCÍCH S JADERNÝMI VÝBUŠNINAMI NEBO NEBEZPEČNÝM JADERNÝM PALIVOVÝM CYKLEM ČI K PODPOŘE PORUŠOVÁNÍ LIDSKÝCH PRÁV.

V PŘÍPADĚ JAKÉHOKOLI ROZPORU MEZI TÍMTO NÁVODEM A PŘÍSLUŠNÝMI ZÁKONY PLATÍ DRUHÉ ZMÍNĚNÉ.

### **Právní informace**

#### **EU prohlášení o shodě**



Tento výrobek a případně i dodané příslušenství jsou označeny štítkem „CE“, což znamená, že vyhovují příslušným harmonizovaným evropským normám uvedeným ve směrnici EMC 2014/30/EU a směrnici RoHS 2011/65/EU.



Směrnice 2012/19/ES (WEEE): Výrobky označené tímto symbolem nelze v Evropské unii likvidovat společně s netříděným

domovním odpadem. Při zakoupení nového ekvivalentního výrobku tento výrobek řádně zrecykluje vrácením svému místnímu dodavateli, nebo jej zlikviduje odevzdáním v určených sběrných místech. Více informací naleznete na webu: [www.recyclethis.info](http://www.recyclethis.info)



Směrnice 2006/66/ES a její úprava 2013/56/EU (směrnice o bateriích):

Tento výrobek obsahuje baterii, kterou nelze

v Evropské unii likvidovat společně s netříděným domovním odpadem. Konkrétní informace o baterii naleznete v dokumentaci výrobku. Baterie je označena tímto symbolem, který může obsahovat písmena značící kadmium (Cd), olovo (Pb) nebo rtuť (Hg). Za účelem řádné recyklace baterii odevzdejte svému dodavateli nebo na určené sběrné místo. Další informace naleznete na adrese: [www.recyclethis.info](http://www.recyclethis.info).

### Bezpečnostní pokyny



#### Výstrahy

#### Zákony a předpisy

Zařízení je nutné používat v souladu s místními zákony a předpisy týkajícími se elektrické bezpečnosti a předpisy pro protipožární ochranu.

#### Elektrická bezpečnost

UPOZORNĚNÍ: Pojistku vyměňte pouze za pojistku stejného typu a se stejným jmenovitým proudem, abyste omezili nebezpečí požáru.

#### Baterie

Toto zařízení není vhodné pro použití v místech, na kterých se mohou vyskytovat děti.

UPOZORNĚNÍ: Při výměně baterie za

nesprávný typ hrozí nebezpečí výbuchu.

Vyměníte-li baterii za nesprávný typ, může dojít k poškození bezpečnostního prvku (například v případě některých typů lithiových baterií).

Baterii nevhazujte do ohně, nevkládějte do horké trouby, mechanicky ji nedrťte ani neřezejte. Mohlo by dojít k výbuchu.

Neopouštějte baterii v prostředí s extrémně vysokou teplotou, protože by mohlo dojít k výbuchu nebo úniku hořlavé kapaliny nebo plynu.

Nevystavujte baterii extrémně nízkému tlaku vzduchu, protože by mohlo dojít k výbuchu nebo úniku hořlavé kapaliny nebo plynu. Použité baterie zlikvidujte podle pokynů.



#### Upozornění

#### Požární ochrana

Na zařízení se nesmí pokládat zdroje otevřeného ohně jako například hořící svíčky.

Sériový port zařízení se používá pouze k ladění.

#### Montáž

Namontujte zařízení podle pokynů v tomto návodu.

Zařízení je třeba v souladu s montážními pokyny bezpečně připevnit ke stropu nebo na zeď, aby nedošlo ke zranění.

Ujistěte se, že je pro montáž zařízení a příslušenství k dispozici dostatek místa.

Ujistěte se, že je zeď dostatečně pevná tak, aby byla schopná nést hmotnost 8krát větší, než je hmotnost zařízení a držáku.

Před připojením, instalací a demontáží zařízení se ujistěte, že bylo napájení odpojeno.

## **Přeprava**

Při přepravě uchovávejte zařízení v původním nebo jemu podobném balení.

## **Napájení**

Zdroj napájení musí splňovat požadavky na omezený zdroj napájení nebo požadavky PS2 podle normy IEC 60950-1 nebo IEC 62368-1.

Informace o standardním napájení viz štítek zařízení. Ujistěte se, že dodávané napětí odpovídá údajům zařízení.

Používejte napájecí adaptér dodaný kvalifikovanými výrobci. Doporučuje se pro jednotlivá zařízení zajistit nezávislý napájecí adaptér, protože přetížení adaptéru může vést k přehřátí nebo způsobit požár.

## **Zabezpečení systému**

Mějte na paměti, že jste odpovědní za konfiguraci všech hesel a dalších nastavení zabezpečení zařízení a uchovejte uživatelské jméno a heslo.

## **Údržba**

V případě, že výrobek nefunguje správně, obraťte se na prodejce nebo na nejbližší servisní středisko. Nepřebíráme žádnou odpovědnost za problémy způsobené neoprávněnou opravou nebo údržbou.

Některé z komponent zařízení (např. elektrolytický kondenzátor) je nutné pravidelně vyměňovat. Průměrná doba životnosti se liší, doporučujeme proto pravidelné kontroly. Podrobnosti vám poskytne prodejce.

## **Čištění**

K čištění vnitřních i vnějších povrchů používejte suchý a měkký hadřík. Nepoužívejte alkalické čisticí prostředky.

## **Provozní prostředí**

Používá-li se nějaké laserové zařízení,

zajistěte, aby nebyl objektiv zařízení vystaven laserovému paprsku. V opačném případě by se mohl vypálit.

Nemiřte objektivem do slunce ani do jiného zdroje jasného světla.

Aby nedošlo k hromadění tepla, je nutná pro správné provozní prostředí dobrá ventilace.

NEVYSTAVUJTE zařízení extrémně horkému, chladnému, prašnému, korozivnímu, slanému/zásaditému nebo vlhkému prostředí. Požadavky na teplotu a vlhkost jsou uvedeny ve specifikaci zařízení.

NEVYSTAVUJTE zařízení silnému elektromagnetickému záření.

## **Osvětlení**

Prach nebo mastnota na kopulovitém krytu způsobí odrazy infračerveného záření. Fólii kopulovitého krytu sejměte až po dokončení montáže. Pokud se na kopulovitém krytu nachází prach nebo mastnota, vyčistěte kopulovitý kryt měkkým čistým hadříkem a izopropylalkoholem.

Ujistěte se, že v těsné blízkosti objektivu zařízení není žádný odrazný povrch. Osvětlení ze zařízení se může odrážet zpět do objektivu, a způsobovat tak odrazy.

Pěnový prstenec okolo objektivu musí být usazen v jedné rovině s vnitřním povrchem kopule, aby byl objektiv izolován od infračervených diod LED. Připevněte kopulovitý kryt k tělu kamery tak, aby k sobě pěnový prstenec a kopulovitý kryt těsně přiléhaly.

## **Stav nouze**

Pokud ze zařízení vychází kouř, zápach nebo hluk, zařízení okamžitě vypněte, odpojte napájecí kabel a obraťte se na servisní středisko.

## **Synchronizace času**

Není-li místní čas synchronizován s časem sítě, nastavte při prvním

přístupu čas zařízení ručně. Přejděte prostřednictvím webového prohlížeče nebo klientského softwaru k zařízení a otevřete rozhraní pro nastavení času.

## Dansk



Produktudseendet er kun til reference og kan variere fra det faktiske produkt.

### Symboler og mærker (side 2 – A)

1. Meddelelse
2. Advarsel
3. Forbudt
4. Korrekt
5. Forkert
6. Spring over til trin A, og fortsæt.
7. Medfølger muligvis ikke/Indstilleligt beslag til tilbehør/Spring trinnet over, hvis det ikke er relevant.
8. MicroSD-kort
9. Jordforbindelse
10. Bortskaffelse
11. Skal købes separat
12. Vandtæt materiale
13. Mulige indstillinger
14. Øvrige indstillinger

### Grænseflade (side 3 – B)

- ① Nulstillingsknap: Tryk og hold på nulstillingsknappen i ca. 10 sek., når kameraet tænder eller genstarter, for at gendanne standardindstillingerne, inkl. brugernavn, adgangskode, IP-adresse, portnr. osv.
- ② Holder til hukommelseskort
- ③ Netværksstik
- ④ Strømsstik
- ⑤ Lydstik
- ⑥ Stik til fejlfinding
- ⑦ Jordstik
- ⑧ Alarmstik

### Installation

Indendørs typer (side 5 – C1)

Udendørs typer (side 12 – C2)

### Beskyttelsesforanstaltninger ved udendørs installation (side 26 – D1)

Aktivér og få adgang til netværkskamera (side 26 – D2)

© 2020 Hangzhou Hikvision Digital Technology Co. Ltd. Alle rettigheder forbeholdes.

### Om denne vejledning

Vejledningen indeholder anvisninger om brug og håndtering af produktet. Billeder, diagrammer, illustrationer og alle øvrige oplysninger herefter tjener kun som beskrivelse og forklaring. Oplysningerne i vejledningen er med forbehold for ændring uden varsel på grund af opdateringer af firmware eller andre årsager. Du kan finde den seneste udgave af vejledning på Hikvisions websted (<https://www.hikvision.com/>). Brug brugervejledningen under vejledning af og med hjælp fra fagfolk, der er uddannet i understøttelse af produktet.

### Varemærker

**HIKVISION**® og andre af Hikvisions varemærker og logoer tilhører Hikvision i forskellige jurisdiktioner. Andre nævnte varemærker og logoer tilhører deres respektive ejere.

### ANSVARSRASKRIVELSE

VEJLEDNINGEN OG DET HERI BESKREVNE PRODUKT, INKL. HARDWARE, SOFTWARE OG FIRMWARE, LEVERES I STØRST MULIGT OMFANG, DER ER TILLADT VED LOV, "SOM DET ER OG FOREFINDES" OG "MED ALLE DEFEKTER OG FEJL". HIKVISION UDSTEDER INGEN GARANTIER, UDTRYKKELIGE ELLER

UNDERFORSTÅEDE, INKL. UDEN BEGRÆNSNING, VEDRØRENDE SALGBARHED, TILFREDSSTILLENDE KVALITET ELLER EGNETHED TIL ET BESTEMT FORMÅL. DIN BRUG AF PRODUKTET SKER PÅ DIN EGEN RISIKO. UNDER INGEN OMSTÆNDIGHEDER ER HIKVISION ANSVARLIG OVER FOR DIG FOR SÆRLIGE SKADER, HÆNDELIGE SKADER, FØLGESKADER ELLER INDIREKTE SKADER, INKL. BL.A., SKADER SOM FØLGE AF DRIFTSTAB, DRIFTSFORSTYRRELSER ELLER TAB AF DATA, BESKADIGELSE AF SYSTEMER ELLER TAB AF DOKUMENTATION, UANSET OM DET ER BASERET PÅ KONTRAKTBRUD, SKADEVOLDENDE HANDLINGER (HERUNDER UAGTSOMHED), PRODUKTANSVAR ELLER PÅ ANDEN MÅDE I FORBINDELSE MED BRUGEN AF PRODUKTET, SELVOM HIKVISION ER BLEVET UNDERRETET OM MULIGHEDEN FOR SÅDANNE SKADER.

DU ANERKENDER, AT INTERNETTET INDEHOLDER INDBYGGEDE SIKKERHEDSRISICI. HIKVISION PÅTAGER SIG INTET ANSVAR FOR UNORMAL DRIFT, LÆKAGE AF PERSONLIGE OPLYSNINGER ELLER ANDRE SKADER SOM FØLGE AF CYBERANGREB, HACKERANGREB, VIRUSANGREB ELLER ANDRE INTERNETSikkerhedsrisici. HIKVISION VIL DOG YDE EVENTUEL NØDVENDIG OG RETTIDIG TEKNISK BISTAND.

DU ERKLÆRER DIG INDFORSTÅET MED AT BRUGE PRODUKTET I OVERENSSTEMMELSE MED ALLE GÆLDENDE LOVE, OG DU ER ENEANSVARLIG FOR AT SIKRE, AT DIN BRUG OVERHOLDER AL GÆLDENDE LOVGIVNING. DU ER ISÆR ANSVARLIG FOR AT BRUGE PRODUKTET PÅ EN MÅDE, DER IKKE KRÆNKER TREDJEPARTERS

RETTIGHEDER, HERUNDER, UDEN BEGRÆNSNINGER, RETTIGHEDER VEDRØRENDE OFFENTLIG OMTALE, INTELLEKTUELLE EJENDOMSRETTIGHEDER ELLER RETTIGHEDER VEDRØRENDE DATABESKYTTELSE OG ANDRE RETTIGHEDER VEDRØRENDE PERSONLIGE OPLYSNINGER. DU MÅ IKKE BRUGE PRODUKTET TIL FORBUDTE SLUTANVENDELSER, HERUNDER UDVIKLING ELLER FREMSTILLING AF MASSEØDELÆGGELSESVÅBEN, UDVIKLING ELLER PRODUKTION AF KEMISKE ELLER BIOLOGISKE VÅBEN, AKTIVITETER I DEN KONTEKST, DER ER KNYTTET TIL ATOMBOMBER ELLER USIKKERT REAKTORBRÆNDSEL, ELLER SOM STØTTE TIL OVERTRÆDELSE AF MENNESKERETTIGHEDER. I TILFÆLDE AF UOVERENSSTEMMELSE MELLEM VEJLEDNINGEN OG GÆLDENDE LOVGIVNING GÆLDER SIDSTNÆVNTE.

#### Lovgivningsmæssige oplysninger EU-overensstemmelseserklæring



Dette produkt og eventuelt medfølgende tilbehør er mærket "CE"

og opfylder derfor gældende harmoniserede europæiske standarder anført i Lavspændingsdirektivet 2014/30/EU og RoHS-direktivet 2011/65/EU.



2012/19/EU (WEEE-direktivet): Produkter, der er mærket med dette symbol, kan ikke bortskaffes som

almindeligt husholdningsaffald i EU. Med henblik på korrekt genbrug skal du aflevere produktet til din lokale leverandør ved køb af tilsvarende nyt udstyr eller aflevere det på et dertil inddirektet indleveringssted. Du kan få flere oplysninger her: [www.recyclethis.info](http://www.recyclethis.info)



2006/66/EF som ændret ved 2013/56/EU (batteridirektivet): Dette produkt indeholder et batteri, som ikke kan

bortskaffes sammen med almindeligt husholdningsaffald i EU. Find specifikke oplysninger om batteriet i produktokumentationen. Batteriet er mærket med dette symbol, som kan indeholde bogstaver, der indikerer indhold af kadmium (Cd), bly (Pb) eller kviksølv (Hg). Med henblik på korrekt genbrug skal du aflevere batteriet til din leverandør eller til et dertil indrettet indleveringssted. For yderligere oplysninger se: [www.recyclethis.info](http://www.recyclethis.info).

### Sikkerhedsanvisninger



#### Advarsler

#### Love og bestemmelser

Enheden skal anvendes i overensstemmelse med lokale love, sikkerhedsbestemmelser for elnettilslutning og brandforebyggelse.

#### Elektrisk sikkerhed

**FORSIGTIG:** Udskift kun med en sikring af samme type og effekt for at reducere risikoen for brand.

#### Batteri

Udstyret er ikke egnet til brug på steder, hvor det er sandsynligt, at børn er til stede.

**FORSIGTIG:** Der er eksplosionsfare, hvis batteriet udskiftes med en ukorrekt type.

Udskiftning af batteriet med et batteri af forkert type kan sætte en sikkerhedsforanstaltning ud af kraft (gælder fx for visse litium-batterityper).

Bortskaf ikke batteriet i åben ild eller en varm ovn. Knus ikke, og skær ikke i batteriet, da dette kan forårsage en

eksplosion.

Opbevar ikke batteriet i omgivelser med ekstremt høje temperaturer, da det kan medføre en eksplosion eller lækage af brandfarlig væske eller luftart.

Udsæt ikke batteriet for omgivelser med ekstremt lavt lufttryk, da det kan medføre en eksplosion eller lækage af brandfarlig væske eller luftart.

Bortskaf brugte batterier i henhold til anvisningerne.



#### Forsigtig

#### Forebyggelse af brand

Placér ikke kilder med åben ild, såsom et tændt stearinlys, oven på udstyret.

Den serielle port på udstyret bruges kun til fejlfinding.

#### Installation

Installér udstyret i overensstemmelse med anvisningerne i vejledningen.

For at undgå skader skal dette udstyr fastgøres sikkert til loft/væg i overensstemmelse med installationsvejledningen.

Kontrollér, at der er tilstrækkeligt med plads til montering af enheden og tilbehøret.

Kontrollér, at væggen er stærk nok til at bære mindst 8 gange vægten af enheden og beslaget.

Kontrollér, at strømmen er afbrudt, før du trækker ledninger til, installerer eller adskiller enheden.

#### Transport

Opbevar enheden i den oprindelige eller en lignende emballage, når den skal transporteres.

#### Strømforsyning

Strømkilden skal overholde kravene i LPS eller PS2 iht. standarden IEC 60950-1 eller IEC 62368-1.

Se standardstrømforsyningen på mærkaten på enheden. Kontrollér, at strømforsyningen matcher din enhed.

Brug en strømadapter, der leveres af godkendte producenter. Det anbefales at bruge en separat strømadapter til hver enhed, da overbelastning af en adapter kan forårsage overophedning eller risiko for brand.

### Systemsikkerhed

Du skal være bevidst om, at du har ansvar for at konfigurere alle adgangskoder og andre sikkerhedsindstillinger vedrørende enheden og at opbevare dit brugernavn og din adgangskode et sikkert sted.

### Vedligeholdelse

Hvis produktet ikke virker korrekt, skal du kontakte din forhandler eller dit nærmeste servicecenter. Vi påtager os intet ansvar for problemer, der er forårsaget af uautoriseret reparation eller vedligeholdelse.

Der er få enhedsdele (fx elektrolytkondensator), der skal udskiftes regelmæssigt. Den gennemsnitlige levetid varierer. Derfor er det nødvendigt at udføre regelmæssig kontrol. Kontakt din forhandler for nærmere oplysninger.

### Rengøring

Brug en blød og tør klud til at rengøre de indvendige og udvendige overflader. Brug ikke alkaliske rengøringsmidler.

### Driftsmiljø

Når der er et laserudstyr i brug, skal det kontrolleres, at enhedens objektive ikke udsættes for laserstrålen, ellers kan det brænde ud.

Ret ikke objektivet mod solen eller et stærkt lys.

Driftsmiljøet skal være godt udluftet for at undgå varmeophobning.

Enheden må IKKE udsættes for ekstremt varme, kolde, støvede, korroderende, salt- og alkaliholdige eller fugtige omgivelser. Se enhedens specifikationer angående temperatur- og fugtighedskrav. Enheden må IKKE udsættes for kraftig elektromagnetisk stråling.

### Reflektor

Støv eller fedt på kuppeldækslet giver IR-refleksion. Fjern ikke den selvklæbende film på kuppeldækslet, før installationen er færdig. Er der støv eller fedt på kuppeldækslet, skal du rengøre dækslet med en ren, blød klud fugtet med isopropylalkohol. Kontrollér, at der ikke findes reflekterende overflader for tæt på enhedens objektive. Lyset fra enheden kan blive kastet tilbage i objektivet og skabe refleksioner.

Gummiringen rundt om objektivet skal anbringes plant mod kuplens inderste overflade for at isolere objektivet fra IR-lysdioderne. Fastgør kuppeldækslet til kamerahuset, så gummiringen og kuppeldækslet er fastgjort helt plant.

### Nødsituation

Hvis enheden afgiver røg, lugt eller støj, skal du straks slukke for strømmen og trække strømkablet ud. Kontakt derefter servicecentret.

### Tidssynkronisering

Indstil enhedstiden manuelt første gang, du tilgår enheden, hvis den lokale tid ikke er synkroniseret med netværkets. Gå ind på enheden via din webbrowser/klientsoftware, og åbn skærmen med tidsindstillingerne.

**Magyar**



A termék megjelenése csak tájékoztató jellegű, és eltérhet a tényleges terméktől.



**Szimbólumok és jelölések****(2. oldal – A)**

1. Utasítás
2. Figyelmeztetés
3. Tilos
4. Helyes
5. Helytelen
6. Folytassa az A lépéstől.
7. Nem feltétlenül tartalmazza./  
A tartozékok mennyisége  
változó./Ha nem szükséges,  
hagyja ki ezt a lépést.
8. MicroSD-kártya
9. Földelés
10. Hulladék
11. Külön vásárolható meg
12. Vízálló anyag
13. Lehetséges opciók
14. Egyéb opciók

**Csatlakozás (3. oldal – B)**

- ① **Reset (visszaállítás) gomb:**  
Nyomja le a Reset (visszaállítás)  
gombot körülbelül 10  
másodpercig, amíg a kamera  
bekapcsol, illetve újraindul,  
visszaállítva az alapértelmezett  
beállításokat, beleértve a  
felhasználónevet, a jelszót, az  
IP-címet, a portszámot stb.
- ② Memóriakártya-nyílás
- ③ Hálózati csatlakozó
- ④ Tápcsatlakozó
- ⑤ Audiocsatlakozó
- ⑥ Hibaelhárítási csatlakozó
- ⑦ Földelés
- ⑧ Riasztási csatlakozó

**Telepítés**

- Beltéri típusok (5. oldal – C1)  
Kültéri típusok (12. oldal – C2)

**Védelmi intézkedések kültéri  
telepítéshez (26. oldal – D1)****A hálózati kamera aktiválása és  
elérése (26. oldal – D2)**

© 2020 Hangzhou Hikvision Digital  
Technology Co., Ltd. Minden jog  
fenntartva.

**Az útmutatóval kapcsolatos  
tudnivalók**

Az útmutató a termék használatára  
és kezelésére vonatkozó utasításokat  
tartalmaz. Az itt szereplő képek,  
diagramok, ábrák és minden további  
információ csupán leírásként és  
magyarázatként szolgál. Az  
Útmutatóban szereplő információk a  
firmware-frissítések és egyéb okok  
miatt előzetes értesítés nélkül  
változhatnak. Az Útmutató  
legfrissebb változatáért keresse fel a  
Hikvision weboldalát  
(<https://www.hikvision.com/>).

Az Útmutatót a termékkel  
kapcsolatos támogatáshoz megfelelő  
képesítéssel rendelkező szakemberek  
támogatásával és útmutatásával  
együtt használja.

**Védjegyek**

**HIKVISION**® valamint a Hikvision  
egyéb védjegyei és logói a Hikvision  
tulajdonát képezik különböző  
joghatóságokban.

Az említett egyéb védjegyek és logók  
a megfelelő tulajdonosok tulajdonát  
képezik.

**FELELŐSSÉGGKIZÁRÁS**

EZT A KÉZIKÖNYVET, VALAMINT A  
BENNE SZEREPLŐ TERMÉKET ANNAK  
HARDVER-,  
SZOFTVER-ÖSSZETEVŐIVEL ÉS  
FIRMWARE-ÉVEL EGYÜTT „EREDETI  
FORMÁBAN” BIZTOSÍTJUK,  
„BELEÉRTVE AZOK ÖSSZES  
ESETLEGES HIBÁJÁT”. A HIKVISION  
NEM VÁLLAL SEM KIFEJEZETT, SEM  
TÖRVÉNY ÁLTAL VÉLELMEZETT  
JÓTÁLLÁST, TÖBBEK KÖZÖTT – DE  
NEM KORLÁTOZVA – A TERMÉK  
ÉRTÉKESÍTHETŐSÉGÉRE, MEGFELELŐ  
MINŐSÉGÉRE, VALAMINT ADOTT  
CÉLRA VALÓ ALKALMASSÁGÁRA. A

TERMÉKET KIZÁRÓLAG SAJÁT FELELŐSSÉGÉRE HASZNÁLHATJA. A HIKVISION SEMMILYEN ESETBEN SEM VÁLLAL FELELŐSÉGET ÖN FELÉ SEMMILYEN KÜLÖNLEGES, KÖVETKEZMÉNYES, JÁRULÉKOS VAGY KÖZVETETT KÁRÉRT, BELEÉRTVE TÖBBEK KÖZÖTT A TERMÉK HASZNÁLATÁVAL ÖSSZEFÜGGÉSBEN AZ ÜZLETI HASZON ELVESZTÉSÉBŐL, AZ ÜZLETMENET MEGSZAKADÁSÁBÓL, VALAMINT AZ ADATOK VAGY DOKUMENTUMOK ELVESZTÉSÉBŐL EREDŐ KÁROKAT, TÖRTÉNYEN EZ SZERZŐDÉSSZEGÉS VAGY KÁROKOZÁS (BELEÉRTVE A GONDATLANSÁGOT) EREDMÉNYEKÉNT, MÉG AKKOR SEM, HA A HIKVISION VÁLLALATOT TÁJÉKOZTATTÁK AZ ILYEN KÁROK BEKÖVETKEZÉSÉNEK LEHETŐSÉGÉRŐL.

ÖN TUDOMÁSUL VESZI, HOGY AZ INTERNET TERMÉSZETÉBŐL FAKADÓAN REJT KOCKÁZATOKAT, ÉS A HIKVISION SEMMILYEN FELELŐSÉGET NEM VÁLLAL A RENDELLENES MŰKÖDÉSÉRT, A SZEMÉLYES ADATOK KISZIVÁRGÁSÁÉRT VAGY MÁS OLYAN KÁROKÉRT, AMELYEKET KIBERTÁMADÁSOK, HACKERTÁMADÁSOK, VÍRUSFERTŐZÉSEK VAGY MÁS INTERNETES BIZTONSÁGI VESZÉLYEK OKOZTAK; A HIKVISION AZONBAN KÉRÉSRE IDŐBEN MŰSZAKI TÁMOGATÁST NYÚJT.

ÖN ELFOGADJA, HOGY EZT A TERMÉKET KIZÁRÓLAG A VONATKOZÓ TÖRVÉNYI ELŐÍRÁSOK BETARTÁSÁVAL HASZNÁLJA, ÉS HOGY A VONATKOZÓ TÖRVÉNYEKNEK MEGFELELŐ HASZNÁLAT KIZÁRÓLAG AZ ÖN FELELŐSSÉGE. KÜLÖNÖSKÉPPEN AZ ÖN FELELŐSSÉGE, HOGY A TERMÉK HASZNÁLATA SORÁN NE SÉRTSE HARMADIK FÉL JOGAIT, BELEÉRTVE,

DE NEM KORLÁTOZVA A NYILVÁNOSSÁGRA, SZELLEMI TULAJDONRA, ADATOK VÉDELMEÉRE ÉS EGYÉB SZEMÉLYES ADATOKRA VONATKOZÓ JOGOKAT. A TERMÉKET NEM HASZNÁLHATJA TILTOTT CÉLRA, BELEÉRTVE A TÖMEGPUSZTÍTÓ FEGYVEREK FEJLESZTÉSÉT VAGY GYÁRTÁSÁT, A VEGYI VAGY BIOLÓGIAI FEGYVEREK FEJLESZTÉSÉT VAGY GYÁRTÁSÁT, VALAMINT BÁRMILYEN, ROBBANÁSVESZÉLYES VAGY NEM BIZTONSÁGOS NUKLEÁRIS HASADÓANYAG-CIKLUSSAL KAPCSOLATOS TEVÉKENYSÉGET, ILLETVE EMBERI JOGI VISSZAÉLÉSEKET TÁMOGATÓ MÓDON TÖRTÉNŐ FELHASZNÁLÁST. HA A JELEN KÉZIKÖNYV ÉS A HATÁLYOS TÖRVÉNY KÖZÖTT ELLENTMONDÁS TAPASZTALHATÓ, AKKOR AZ UTÓBBI A MÉRVADÓ.

### **Szabályozással kapcsolatos információk**

#### **EU megfelelőségi nyilatkozat**



Ez a termék és tartozékai (amennyiben vannak) „CE” jelöléssel vannak ellátva,

ezáltal megfelelnek a következő irányelvekben foglalt harmonizált európai szabványoknak: 2014/30/EU (EMC-irányelv), 2011/65/EU (RoHS-irányelv).



2012/19/EU (WEEE-irányelv): Az ezzel a jelzéssel ellátott termékeket nem lehet szelektálatlan kommunális

hulladékként elhelyezni az Európai Unióban. A megfelelő újrahasznosítás érdekében vigye vissza ezt a terméket helyi beszállítójához, amikor új, egyenértékű berendezést vásárol, vagy adja le a kijelölt gyűjtőhelyeken. További információk: [www.recyclethis.info](http://www.recyclethis.info)



A 2006/66/EK irányelv,  
valamint 2013/56/EU  
számú módosítása  
(akkumulátorokra  
vonatkozó irányelv): Ez a

termék olyan akkumulátort  
tartalmaz, amelyet nem lehet  
szelektálatlan kommunális  
hulladékként elhelyezni az Európai  
Unióban. A termékdokumentációban  
további információkat talál az  
akkumulátorról. Az akkumulátor  
ezzel a jelzéssel van ellátva. A  
jelzésen megtalálhatók lehetnek a  
kadmiumot (Cd), ólmot (Pb) vagy  
higanyt (Hg) jelző betűjelek. A  
megfelelő újrahasznosítás érdekében  
vigye vissza ezt a terméket a  
beszállítójához, vagy vigye egy  
kijelölt gyűjtőhelyre. További  
információért keresse fel az alábbi  
honlapot: [www.recyclethis.info](http://www.recyclethis.info).

### **Biztonsági utasítások**



#### **Figyelmeztetések**

#### **Törvények és szabályok**

Az eszközt a helyi törvények,  
elektromos biztonsági és tűzvédelmi  
előírások betartásával kell használni.

#### **Elektromos biztonság**

**VIGYÁZAT:** A tűzveszély csökkentése  
érdekében csak azonos típusú és  
névleges értékű cserebiztosítót  
használjon.

#### **Akkumulátor**

Ez a készülék nem használható olyan  
helyen, ahol gyermekek lehetnek  
jelen.

**VIGYÁZAT:** Az akkumulátor nem  
megfelelő típusúra cserélése  
robbanásveszélyt idézhet elő.

Az akkumulátor nem megfelelő  
típussal történő helyettesítése  
hatástalanná tehet egy biztonsági  
berendezést (például bizonyos típusú  
lítiumion-akkumulátorok esetében).

Tilos az akkumulátort tűzbe vagy  
forró sütőbe tenni, illetve az  
akkumulátort összezúzni vagy  
felválni, mert ez robbanást okozhat.  
Tilos az akkumulátort rendkívül  
magas környezeti hőmérsékletnek  
kitenni, mert ez robbanást, illetve  
gyúlékony folyadék vagy gáz  
szivárgását idézheti elő.

Tilos az akkumulátort rendkívül  
alacsony légnyomásnak kitenni,  
mert ez robbanást, illetve gyúlékony  
folyadék vagy gáz szivárgását  
okozhatja.

A használt akkumulátorok  
hulladékkezelésekor kövesse az  
utasításokat.



#### **Vigyázat**

#### **Tűzvédelmi előírások**

Tilos a készüléken nyílt lángforrást, pl.  
gyertyát elhelyezni.

A készülék soros portja kizárólag  
hibakeresésre szolgál.

#### **Telepítés**

A készülék telepítését az ebben az  
útmutatóban leírtak szerint végezze.  
A balesetveszély elkerülése  
érdekében a készüléket az üzembe  
helyezési utasításoknak megfelelően  
szilárdan a mennyezethez/falhoz kell  
erősíteni.

Győződjön meg arról, hogy az eszköz  
és tartozékai telepítéséhez elegendő  
szabad hely áll rendelkezésre.

Ellenőrizze, hogy a fal képes-e  
megtartani az eszköz és a tartóelem  
súlyának legalább nyolcszorosát.

A készülék bekötése, telepítése vagy  
szétszerelése előtt győződjön meg a  
készülék feszültségmentességéről.

#### **Szállítás**

Szállítás alkalmával tartsa a terméket  
az eredeti vagy ahhoz hasonló  
csomagolásban.

## Tápellátás

Az áramforrásnak teljesítenie kell a korlátozott áramforrásokra vonatkozó előírásokat vagy az IEC 60950-1 vagy IEC 62368-1 szabvány PS2 előírásait.

Az előírt tápfeszültséget a készüléken címkéjén találja. Győződjön meg arról, hogy tápegysége megfelelő az eszköz számára.

Minősített gyártók hálózati adapterét használja. Minden készülékhez független hálózati adapter használata javasolt, mert az adapter túlterhelése túlmelegedéshez vezethet, és tűzveszélyt idézhet elő.

## Rendszerbiztonság

Ne feledje, hogy az Ön felelőssége az eszközhöz kapcsolódó összes jelszó és egyéb biztonsági beállítás megadása, valamint felhasználónevének és jelszavának biztonságos megőrzése.

## Karbantartás

Ha a termék nem működik megfelelően, forduljon a kereskedőjéhez vagy a legközelebbi szervizközponthoz. Nem vállalunk felelősséget az illetéktelen javításból vagy karbantartásból eredő károkért.

A készülék néhány alkatrészre (pl. elektrolit kondenzátor) rendszeres cserét igényel. Ezek átlagos élettartama változó, ezért időszakonkénti ellenőrzés ajánlott. Részletekért forduljon a kereskedőjéhez.

## Tisztítás

A belső és külső felületek tisztításához használjon puha és száraz ruhát. Ne használjon lúgos tisztítószereket.

## Használati környezet

Ha bármilyen lézerekészüléket használ, biztosítsa, hogy a készülék lenszéjét ne érje a lézersugár, különben az károsíthat.

NE IRÁNYÍTSA a lenszét a Nap vagy már erős fényforrás irányába.

A hő felhalmozódásának elkerülése érdekében a megfelelő üzemi környezethez elégséges szellőzést kell biztosítani.

NE tegye ki a készüléket szélsőségesen forró, hideg, poros, korrozív, sós, lúgos vagy nedves környezet hatásának. A hőmérsékletre és páratartalomra vonatkozó előírásokat a készülék műszaki adataiban találja.

NE TEGYE ki a készüléket erős elektromágneses sugárzásnak.

## Reflektor

A búrán meglepedő por vagy zír Infravörös visszaverődést okozhat. Kérjük, ne távolítsa el a búrafóliát, amíg a telepítés be nem fejeződik. Ha a búra poros vagy zsíros, tisztítsa meg a felületét puha ruhával és izopropil-alkohollal.

Győződjön meg arról, hogy nincs tükröződő felület az eszköz optikájának közelében. Az eszköz által sugárzott fény visszatükröződhet az optikába, és reflexiót okozhat.

A lenszék körüli habgyűrűnek szorosan illeszkednie kell a gömb belső felületéhez, így elszigetelve a lenszét az infravörös LED-től. Rögzítse úgy a búrát a kameratestre, hogy a habgyűrű és a búra tökéletesen illeszkedjen.

## Vészhelyzet

Ha a készülék füstöt, furcsa szagot vagy zajt bocsát ki, azonnal kapcsolja ki, húzza ki a tápkábelt, majd forduljon a szervizközponthoz.

## Időszinkronizálás

Ha a helyi idő hálózati idővel való szinkronizálása nem történik meg, akkor az eszköz idejét kézzel kell beállítani.

Webbőngészőn/kliensszoftveren keresztül nyissa meg az eszközt, majd



Rysunki przedstawiające wygląd produktu mają wyłącznie charakter orientacyjny i mogą różnić się od rzeczywistego wyglądu urządzenia.

**Symbole i oznaczenia (str. 2 – A)**

1. Uwaga
2. Ostrzeżenie
3. Zabronione
4. Prawidłowo
5. Nieprawidłowo
6. Przejdź do kroku A i kontynuuj.
7. Opcjonalnie uwzględniane w pakiecie / Zmienna liczba akcesoriów / Pomiń ten krok, jeżeli nie jest wymagany.
8. Karta microSD
9. Masa/uziemienie
10. Utylizacja
11. Nabywane oddzielnie
12. Materiał wodoodporny
13. Możliwe opcje
14. Inne opcje

**Interfejs (str. 3 – B)**

- ① Przycisk resetowania: Naciśnij przycisk resetowania i przytrzymaj go przez około 10 sekund podczas włączania zasilania lub ponownego uruchamiania kamery, aby przywrócić ustawienia domyślne, takie jak nazwa użytkownika, hasło, adres IP lub numer portu.
- ② Gniazdo karty pamięci
- ③ Złącze sieciowe
- ④ Złącze zasilania
- ⑤ Złącze audio
- ⑥ Złącze debugowania
- ⑦ Masa/uziemienie
- ⑧ Interfejs alarmowy

**Instalacja**

Modele do instalacji w budynkach (str. 5 – C1)

Modele do instalacji poza budynkami (str. 12 – C2)

**Zabezpieczenie instalacji poza budynkami (str. 26 – D1)****Aktywacja i dostęp do kamery sieciowej (str. 26 – D2)**

© 2020 Hangzhou Hikvision Digital Technology Co., Ltd. Wszelkie prawa zastrzeżone.

**Opis podręcznika**

Podręcznik zawiera instrukcje dotyczące korzystania z produktu i obchodzenia się z nim. Zdjęcia, rysunki, wykresy i pozostałe informacje zamieszczono w podręczniku wyłącznie dla celów informacyjnych i opisowych. Informacje zamieszczone w podręczniku mogą ulec zmianie bez powiadomienia w związku z aktualizacjami oprogramowania układowego lub w innych okolicznościach. Najnowsza wersja tego podręcznika jest dostępna w witrynie internetowej firmy Hikvision (<https://www.hikvision.com/>).

Oprócz tego podręcznika należy korzystać z porad i pomocy specjalistów z działu pomocy technicznej związanej z produktem.

**Znaki towarowe**

**HIKVISION**® oraz inne znaki towarowe i logo Hikvision są własnością firmy Hikvision w różnych jurysdykcjach.

Inne znaki towarowe i logo użyte w podręczniku należą do odpowiednich właścicieli.

**ZASTRZEŻENIA PRAWNE**

W PEŁNYM ZAKRESIE DOZWOLONYM PRZEZ OBOWIĄZUJĄCE PRAWO TEN

PODRĘCZNIK, OPISANY PRODUKT I ZWIĄZANE Z NIM WYPOSAŻENIE ORAZ OPROGRAMOWANIE APLIKACYJNE I UKŁADOWE SĄ UDOSTĘPNIANE BEZ GWARANCJI. FIRMA HIKVISION NIE UDZIELA ŻADNYCH WYRAŻNYCH ANI DOROZUMIANYCH GWARANCJI, TAKICH JAK GWARANCJE DOTYCZĄCE PRZYDATNOŚCI HANDLOWEJ, JAKOŚCI LUB PRZYDATNOŚCI DO OKREŚLONEGO CELU. UŻYTKOWNIK KORZYSTA Z PRODUKTU NA WŁASNE RYZYKO. NIEZALEŻNIE OD OKOLICZNOŚCI FIRMA HIKVISION NIE PONOSI ODPOWIEDZIALNOŚCI ZA STRATY SPECJALNE, WYNIKOWE, PRZYPADKOWE LUB POŚREDNIE, TAKIE JAK STRATA OCZEKIWANYCH ZYSKÓW Z DZIAŁALNOŚCI BIZNESOWEJ, PRZERWY W DZIAŁALNOŚCI BIZNESOWEJ, USZKODZENIE SYSTEMÓW ALBO STRATA DANYCH LUB DOKUMENTACJI, WYNIKAJĄCE Z NARUSZENIA UMOWY, PRZEWINIENIA (ŁĄCZNIE Z ZANIEDBANIEM), ODPOWIEDZIALNOŚCI ZA PRODUKT LUB INNYCH OKOLICZNOŚCI, ZWIĄZANE Z UŻYCIEM TEGO PRODUKTU, NAWET JEŻELI FIRMA HIKVISION ZOSTAŁA POINFORMOWANA O MOŻLIWOŚCI WYSTĄPIENIA TAKICH SZKÓD LUB STRAT.


UŻYTKOWNIK PRZYJMUJE DO WIADOMOŚCI, ŻE KORZYSTANIE Z INTERNETU JEST ZWIĄZANE Z ZAGROŻENIAMI DLA BEZPIECZEŃSTWA, A FIRMA HIKVISION NIE PONOSI ODPOWIEDZIALNOŚCI ZA NIEPRAWIDŁOWE FUNKCJONOWANIE, WYCIEK POUFNYCH INFORMACJI LUB INNE SZKODY WYNIKAJĄCE Z ATAKU CYBERNETYCZNEGO, ATAKU HAKERA,

DZIAŁANIA WIRUSÓW LUB INNYCH ZAGROŻEŃ DLA BEZPIECZEŃSTWA W INTERNECIE. FIRMA HIKVISION ZAPEWNI JEDNAK TERMINOWĄ POMOC TECHNICZNĄ, JEŻELI BĘDZIE TO WYMAGANE.

UŻYTKOWNIK ZOBOWIĄDUJE SIĘ DO KORZYSTANIA Z PRODUKTU ZGODNIE Z OBOWIĄZUJĄCYMI PRZEPISAMI I PRZYJMUJE DO WIADOMOŚCI, ŻE JEST ZOBOWIĄZANY DO ZAPEWNIENIA ZGODNOŚCI UŻYCIA PRODUKTU Z OBOWIĄZUJĄCYMI PRZEPISAMI. W SZCZEGÓLNOŚCI UŻYTKOWNIK JEST ZOBOWIĄZANY DO KORZYSTANIA Z PRODUKTU W SPOSÓB, KTÓRY NIE NARUSZA PRAW STRON TRZECICH, DOTYCZĄCYCH NA PRZYKŁAD WIZERUNKU KOMERCYJNEGO, WŁASNOŚCI INTELEKTUALNEJ LUB OCHRONY DANYCH I PRYWATNOŚCI. UŻYTKOWNIK NIE BĘDZIE UŻYWAĆ PRODUKTU DO CELÓW ZABRONIONYCH, TAKICH JAK OPRACOWANIE LUB PRODUKCJA BRONI MASOWEGO RAŻENIA ALBO BRONI CHEMICZNEJ LUB BIOLOGICZNEJ ORAZ DZIAŁANIA ZWIĄZANE Z MATERIAŁAMI WYBUCHOWYMI NUKLEARNYMI, NIEBEZPIECZNYM CYKLEM PALIWOWYM LUB ŁAMANIEM PRAW CZŁOWIEKA.

W PRZYPADKU NIEZGODNOŚCI NINIEJSZEGO PODRĘCZNIKA Z OBOWIĄZUJĄCYM PRAWEM, WYŻSZY PRIORYTET BĘDZIE MIAŁO OBOWIĄZUJĄCE PRAWO.

**Informacje dotyczące przepisów Deklaracja zgodności z dyrektywami Unii Europejskiej**

 Ten produkt i ewentualnie dostarczone z nim akcesoria oznaczone symbolem „CE” potwierdzającym zgodność z odpowiednimi ujednoliconymi normami

europejskimi, uwzględnionymi w dyrektywie 2014/30/WE dotyczącej kompatybilności elektromagnetycznej (EMC) i dyrektywie 2011/65/UE w sprawie ograniczenia stosowania niektórych niebezpiecznych substancji w sprzęcie elektrycznym i elektronicznym (RoHS).



Dyrektywa 2012/19/UE w sprawie zużytego sprzętu elektrycznego

i elektronicznego (WEEE):

Produktów oznaczonych tym symbolem nie wolno utylizować na obszarze Unii Europejskiej jako niesegregowane odpady komunalne. Aby zapewnić prawidłowy recykling, należy zwrócić ten produkt do lokalnego dostawcy przy zakupie równoważnego nowego urządzenia lub utylizować go w wyznaczonym punkcie selektywnej zbiórki odpadów. Aby uzyskać więcej informacji, skorzystaj z następującej witryny internetowej: [www.recyclethis.info](http://www.recyclethis.info)



2006/66/WE i jej zmiana 2013/56/UE (dyrektywa w sprawie baterii):

Ten produkt zawiera baterię, której nie wolno utylizować na obszarze Unii Europejskiej jako niesegregowane odpady komunalne. Szczegółowe informacje dotyczące baterii zamieszczono w dokumentacji produktu. Bateria jest oznaczona tym symbolem, który może także zawierać litery wskazujące na zawartość kadmu (Cd), ołowiu (Pb) lub rtęci (Hg). Aby zapewnić prawidłowy recykling, należy zwrócić baterię do dostawcy lub przekazać ją do wyznaczonego punktu zbiórki. Aby uzyskać więcej informacji, należy odwiedzić stronę internetową: [www.recyclethis.info](http://www.recyclethis.info).

## Zalecenia dotyczące bezpieczeństwa



### Ostrzeżenia

#### Przepisy i rozporządzenia

Urządzenie powinno być użytkowane zgodnie z lokalnymi przepisami, rozporządzeniami dotyczącymi korzystania z wyposażenia elektrycznego i przepisami przeciwpożarowymi.

#### Bezpieczeństwo elektryczne

**PRZESTROGA:** Aby ograniczyć zagrożenie pożarowe, należy używać bezpieczników tego samego typu i o takich samych parametrach znamionowych.

#### Bateria

Urządzenie nie powinno być używane w lokalizacjach, w których mogą przebywać dzieci.

**PRZESTROGA:** Zainstalowanie nieodpowiedniej baterii może spowodować wybuch.

Zainstalowanie nieodpowiedniej baterii może spowodować zagrożenie (dotyczy to na przykład niektórych baterii litowych).

Wrzucenie baterii do ognia lub rozgrzanego pieca albo zgniecenie lub przecięcie baterii może spowodować wybuch.

Wysoka temperatura w otoczeniu może spowodować wybuch baterii albo wyciek palnej cieczy lub gazu.

Ekstremalnie niskie ciśnienie powietrza w otoczeniu może spowodować wybuch baterii albo wyciek palnej cieczy lub gazu.

Zużyte baterie należy utylizować zgodnie z instrukcjami.



### Uwagi

#### Ochrona przeciwpożarowa

Nie wolno umieszczać na urządzeniu źródeł nieosłoniętego płomienia, takich jak zapalone świece.

Złącze szeregowe urządzenie jest używane wyłącznie do debugowania.

### **Instalacja**

Urządzenie należy zainstalować zgodnie z instrukcjami podanymi w tym podręczniku.

Aby zapobiec zranieniu, należy przymocować urządzenie do sufitu/ściany zgodnie z instrukcjami instalacyjnymi.

Należy upewnić się, że dostępne jest miejsce wymagane do instalacji urządzenia i akcesoriów.

Należy upewnić się, że ściana jest przystosowana do obciążenia co najmniej ośmiokrotnie większego niż ciężar urządzenia z uchwytem.

Przed podłączeniem, instalacją lub demontażem urządzenia należy odłączyć zasilanie urządzenia.

### **Transport**

Podczas transportu urządzenie powinno być umieszczone w oryginalnym lub podobnym opakowaniu.

### **Zasilanie**

Źródło zasilania powinno spełniać wymagania dotyczące źródeł zasilania z własnym ograniczeniem (LPS) lub wymagania PS2 zgodnie z normą IEC60950-1 lub IEC62368-1.

Informacje dotyczące standardowego zasilania podano na tabliczce znamionowej urządzenia.

Należy upewnić się, że zasilanie jest zgodne ze specyfikacjami urządzenia.

Należy korzystać z zasilaczy dostarczonych przez wykwalifikowanych producentów.

Zalecane jest użycie oddzielnego zasilacza dla każdego urządzenia, ponieważ przeciążenie zasilacza może spowodować przegrzanie lub pożar.

### **Zabezpieczenia systemu**

Użytkownik jest zobowiązany do skonfigurowania wszystkich haseł i ustawień zabezpieczeń urządzenia

oraz ochrony własnej nazwy użytkownika i hasła.

### **Konserwacja**

Jeżeli urządzenie nie działa prawidłowo, należy skontaktować się z dystrybutorem lub najbliższym centrum serwisowym. Producent nie ponosi odpowiedzialności za problemy spowodowane przez nieautoryzowane prace naprawcze lub konserwacyjne.

Konieczna jest regularna wymiana kilku podzespołów urządzenia (np. kondensatora elektrolitycznego). Przeciętny okres użytkowania może być różny, dlatego zalecane jest regularne sprawdzanie stanu technicznego podzespołów.

Aby uzyskać więcej informacji, należy skontaktować się z dystrybutorem.

### **Czyszczenie**

Należy czyścić elementy wewnętrzne i zewnętrzne miękką, suchą ściereczką. Nie wolno stosować zasadowych środków czyszczących.

### **Warunki otoczenia**

Jeżeli używane jest wyposażenie laserowe, należy upewnić się, że obiektyw urządzenia nie jest oświetlany przez wiązkę lasera, ponieważ może to spowodować jego spalanie.

Nie wolno kierować obiektywu w stronę słońca ani innego źródła intensywne światła.

Aby zapobiec akumulacji ciepła, należy zapewnić odpowiednią wentylację urządzenia.

NIE wolno narażać urządzenia na ekstremalnie wysokie lub niskie temperatury, kurz, substancje korozyjne, roztwory soli, zasady lub wilgoć. Aby ustalić wymagania dotyczące temperatury i wilgotności, skorzystaj z specyfikacji urządzenia.

Należy chronić urządzenie przed silnym promieniowaniem elektromagnetycznym.



**Oświetlenie**

Kurz, pył lub tłuszcz na pokrywie kopułkowej odbijają promieniowanie podczerwone. Nie wolno usuwać folii z pokrywy kopułkowej przed zakończeniem instalacji. Jeżeli widoczny jest kurz, pył lub tłuszcz na pokrywie kopułkowej, należy oczyścić ją czystą, miękką ściereczką i alkoholem izopropylowym.

Należy upewnić się, że żadne elementy odbłaskowe nie znajdują się zbyt blisko obiektywu urządzenia. Oświetlenie z urządzenia może być odbijane wstecz do obiektywu.

Piankowy pierścień wokół obiektywu musi być ułożony równo z wewnętrzną powierzchnią kopułki, aby chronić obiektyw przed diodami LED emitującymi podczerwień. Pokrywkę kopułkową należy przymocować do korpusu kamery w taki sposób, aby piankowy pierścień prawidłowo przywierał do pokrywy.

**Poważne awarie**

Jeżeli urządzenie wydziela dym lub intensywny zapach albo emituje hałas, należy niezwłocznie wyłączyć zasilanie i odłączyć przewód zasilający, a następnie skontaktować się z centrum serwisowym.

**Synchronizacja czasu**

Podczas pierwszego dostępu można ręcznie ustawić czas urządzenia, jeżeli nie jest on zsynchronizowany z czasem sieci. Okno ustawień czasu urządzenia można wyświetlić przy użyciu przeglądarki internetowej lub oprogramowania klienckiego.

**Română**

Aspectul produsului are doar valoare de referință și poate diferi de produsul real.

**Simboluri și semne (Pagina 2 - A)**

1. Informare
2. Avertisment
3. Interzis
4. Corect
5. Incorect
6. Treceți la pasul A și continuați.
7. Nu neapărat include./Cantitate variabilă de accesorii./Săriți acest pas dacă nu este necesar.
8. Card MicroSD
9. Împământare
10. Eliminarea
11. Cumpărați separat
12. Material impermeabil
13. Opțiuni posibile
14. Alte opțiuni

**Interfață (Pagina 3 - B)**

- ① Buton Resetare: Apăsați butonul de resetare timp de aproximativ 10 secunde când camera pornește sau repornește, pentru a restabili setările implicite, inclusiv numele de utilizator, parola, adresa IP, nr. port etc.
- ② Slot pentru card de memorie
- ③ Interfață de rețea
- ④ Interfață de alimentare
- ⑤ Interfață audio
- ⑥ Interfață de depanare
- ⑦ Împământare
- ⑧ Interfață alarmă

**Instalarea**

Tipuri de interior (Pagina 5 - C1)

Tipuri de exterior (Pagina 12 - C2)

**Măsurile de protecție pentru instalarea în exterior (Pagina 26 - D1)****Activarea și accesarea camerei de rețea (Pagina 26 — D2)**

© 2020 Hangzhou Hikvision Digital Technology Co., Ltd. Toate drepturile rezervate.

**Despre acest manual**

Manualul include instrucțiunile pentru utilizarea și gestionarea

produsului. Fotografiiile, graficele și imaginile, precum și celelalte informații expuse în continuare sunt prezente exclusiv în scop descriptiv și explicativ. Informațiile din Manual pot fi modificate fără notificare, ca urmare a actualizărilor de firmware sau din alte motive. Vă rugăm să găsiți cea mai recentă versiune a acestui manual pe site-ul web Hikvision (<https://www.hikvision.com/>).

Vă rugăm să utilizați acest manual cu îndrumarea și asistența specialiștilor instruiți în asistența pentru acest produs.

### **Mărcile comerciale**

**HIKVISION®** și alte mărci comerciale și sigle ale Hikvision reprezintă proprietatea Hikvision în diferite jurisdicții.

Alte mărci comerciale și logo-uri menționate reprezintă proprietatea de înătorilor reșpectivi.

### **NOTĂ PRIVIND RESPONSABILITATEA**

ÎN LIMITA LEGII APLICABILE, ACEST MANUAL ȘI PRODUSUL DESCRIS, ÎMPREUNĂ CU HARDWARE-UL, SOFTWARE-UL ȘI FIRMWARE-UL AFERENTE, SUNT OFERITE „AȘA CUM SUNT” ȘI „CU TOATE DEFECIUNILE ȘI ERORILE”. HIKVISION NU OFERĂ NICI UN GARANTIE, NICI ÎN MOD EXPLISIT ȘI NICI ÎMPLISIT, ÎN CEEA CE PRIVESTE ÎNCLUSIV, DAR FĂRĂ LIMITARE LA COMERCIABILITATEA, CALITATEA SATISFĂCĂTOARE, SAU UTILITATEA PENTRU UN ANUMIT SCOP. DVȘ. VEȚI UTILIZA ACEȘT PRODUS PE PROPRIUL DVȘ. RISC. ÎN NICIUN CAZ, HIKVISION NU VA FI RĂȘPUNZĂTOARE FĂĂ DE DVȘ. PENTRU ORICE DAUNE ÎNDIRECTE, ÎNCIDENTALE, SPECIALE, DAUNE PENTRU PIERDEREA PROFITULUI, ÎNTRERUPEREA AFACERII SAU PIERDEREA DE DATE, DEFECTAREA

SISTEMELOR SAU PIERDEREA DOCUMENTA I EI, PE BAZA ÎNCĂLCĂRII CONTRACTULUI, UNEI ÎNFRACIUNI (ÎNCLUSIV NEGLIJENȚĂ), RĂȘPUNDEREA PENTRU PRODUSE SAU PRINȚR-UN ALT MOD LEGAT DE UTILIZAREA PRODUSULUI, CHIA R DACĂ HIKVISION A FOST ÎNFORMATĂ ÎN PREALABIL DESPRE POSIBILITATEA APĂRII I EI UNOR ASTFEL DE DAUNE SAU PIERDERI.

SUNTEȚI DE ACORD CĂ ÎNTERNETUL, PRIN NATURA SA, PRESUPUNE RISCURI ÎNERENTE CU PRIVIRE LA SECURITATE, IAR HIKVISION NU ÎȘI ASUMĂ NICI UNĂ RESPONSABILITATE PENTRU OPERARE NESATISFĂCĂTOARE, ABATERI PRIVIND CONFIDENȚIALITATEA SAU ALTE DAUNE REZULTATE ÎN URMA UNUI ATAC CIBERNETIC, ATAC AL HACKERILOR, ÎNFEȚII CU VIRUȘI SAU ALTOR RISCURI PRIVIND SECURITATEA PE ÎNTERNET; CU TOATE ACEȘTEA, HIKVISION VA OFERI SUPORT TEHNIC ÎN TIMP UTIL, DACĂ ESTE NECESAR.

SUNTEȚI Î DE ACORD SĂ UTILIZA Î ACEȘT PRODUS ÎN CONFORMITATE CU TOATE LEGILE APLICABILE, DEVENIND RESPONSABIL PENTRU UTILIZAREA ÎN CONFORMITATE CU LEGEA APLICABILĂ. SUNTE Î, DE ASEMENEA, RESPONSABIL PENTRU UTILIZAREA ACEȘTUI PRODUS FĂRĂ A ÎNCĂLCA DREPTURILE TERILOR, ÎNCLUSIV, DAR FĂRĂ A SE LIMITA LA DREPTURILE PUBLICITĂȚII, DREPTURILE DE PROPRIETATE ÎNTELECTUALĂ SAU DREPTUL LA PROTECȚIA DATELOR ȘI ALTE DREPTURI PRIVATE. NU UTILIZA Î ACEȘT PRODUS PENTRU UTILIZĂRI FINALE ÎNTERZISE, ÎNCLUSIV DEZVOLTAREA SAU PRODUCIA DE ARME DE DISTRUGERE ÎN MASĂ, DEZVOLTAREA SAU PRODUCIA DE ARME CHIMICE SAU BIOLOGICE, ACTIVITĂȚI LEGATE DE ORICE

EXPLOZIBIL NUCLEAR SAU CICLU DE COMBUSTIBIL NUCLEAR CARE AR PRODUCE LIPSĂ DE SIGURAN ȚĂ SAU ÎN SPRIJINUL ABUZURILOR ASUPRA DREPTURILOR OMULUI.

ÎN EVENTUALITATEA UNUI CONFLICT ÎNTRE ACEST MANUAL ȘI LEGISLAȚIA APLICABILĂ, VA AVEA PRIORITYATE ULTIMA DINTRE ACESTE.

### Informații de reglementare

#### Declarația de conformitate UE



Acest produs și - după caz - accesoriile furnizate sunt marcate „CE”, prin urmare,

respectă standardele europene armonizate aplicabile, enumerate în Directiva 2014/30/UE (Directiva EMC), Directiva 2011/65/UE – ROHS.



2012/19/UE (Directiva WEEE): Produsele marcate cu acest simbol nu pot fi eliminate ca deșeu municipal nesortat în

Uniunea Europeană. Pentru o reciclare adecvată, returnați acest produs furnizorului dvs. local la achiziționarea unui nou echipament echivalent sau eliminați-l în punctele de colectare indicate. Pentru mai multe informații, consultați: [www.recyclethis.info](http://www.recyclethis.info)



Directiva 2006/66/CE privind bateriile și cu amendamentul 2013/56/UE: Acest produs conține o baterie care nu

poate fi eliminată ca deșeu municipal nesortat în Uniunea Europeană. Consultați documentația produsului pentru informații specifice cu privire la baterie. Bateria este marcată cu acest simbol, care poate include litere pentru a indica substanțele cadmiu (Cd), plumb (Pb) sau mercur (Hg). Pentru o reciclare adecvată, returnați bateria furnizorului dvs. sau la un punct de colectare adecvat. Pentru mai multe informații, a se

vedea: [www.recyclethis.info](http://www.recyclethis.info).

### Instrucțiuni privind siguranța



#### Avertismente

#### Legi și regulamente

Dispozitivul trebuie utilizat în conformitate cu legile locale, reglementările privind siguranța electrică și reglementările privind prevenirea incendiilor.

#### Siguranța electrică

ATENȚIE: Pentru a reduce riscul de incendii, înlocuiți siguranțele doar cu siguranțe de același tip și de același amperaj.

#### Baterie

Acest echipament nu este potrivit pentru utilizarea în locuri unde este posibil să fie prezenți copiii.

ATENȚIE: Există risc de explozie dacă bateria este înlocuită cu una de un tip incorect.

Înlocuirea bateriei cu una de un tip incorect poate cauza anularea protecției (de exemplu, anumite baterii de tip litiu).

Nu aruncați bateria în foc sau într-un cuptor fierbinte și nu zdrobiți mecanic sau tăiați bateria. Aceasta poate exploda.

Nu lăsați bateria într-un mediu cu o temperatură extrem de ridicată, deoarece acest lucru poate duce la explozie sau la scurgerea de lichid sau gaze inflamabile.

Nu expuneți bateria la presiune atmosferică extrem de joasă, care poate duce la explozie sau la scurgerea de lichid sau gaze inflamabile.

Casați bateriile folosite conform instrucțiunilor.



#### Atenționări

#### Prevenire incendii

Nu plasați pe echipament surse de flacără deschisă, cum ar fi lumânări

aprinse.

Portul serial al echipamentului este utilizat doar pentru depanare.

### **Instalarea**

Instalați echipamentul conform instrucțiunilor din acest manual.

Pentru a preveni rănirea, acest echipament trebuie să fie fixat ferm pe tavan/perete, în conformitate cu instrucțiunile de instalare.

Asigurați-vă că există suficient spațiu de instalare a dispozitivului și a accesoriilor.

Asigurați-vă că peretele este suficient de rezistent pentru a suporta de cel puțin 8 ori greutatea dispozitivului și a suportului de montare.

Asigurați-vă că, înainte de a conecta, a instala sau a dezasambla dispozitivul, acesta a fost, în prealabil, deconectat de la sursa de alimentare electrică.

### **Transportare**

Păstrați dispozitivul în ambalaje originale sau similare în timp ce îl transportați.

### **Alimentare electrică**

Sursa de alimentare trebuie să îndeplinească cerințele sursei de alimentare limitată sau cerințele PS2 conform standardului IEC 60950-1 sau IEC 62368-1.

Consultați eticheta dispozitivului pentru sursa de alimentare standard. Asigurați-vă că sursa de alimentare se potrivește cu dispozitivul dvs.

Folosiți numai adaptorul de alimentare furnizat de producători calificați. Se recomandă furnizarea unui adaptor de alimentare independent, pentru fiecare dispozitiv, deoarece supraîncărcarea adaptorului poate provoca supraîncălzire sau pericol de incendiu.

### **Securitatea sistemului**

Vă rugăm să înțelegeți că dvs. vă

revine responsabilitatea de a configura toate parolele și alte setări de securitate ale dispozitivului și de a păstra numele de utilizator și parola.

### **Întreținere**

Dacă produsul nu funcționează corespunzător, vă rugăm să contactați distribuitorul sau cel mai apropiat centru de service. Nu ne asumăm nicio responsabilitate pentru problemele cauzate de reparații sau întreținere neautorizate.

Unele componente ale dispozitivului (de exemplu, condensatorul electrolitic) necesită înlocuirea regulată. Durata medie de viață variază, prin urmare, se recomandă verificarea periodică. Pentru detalii, contactați furnizorul dvs.

### **Curățarea**

Vă rugăm să folosiți o cârpă moale și uscată pentru a curăța suprafețele interioare și exterioare. Nu folosiți detergenți alcalini.

### **Mediul de utilizare**

Când se utilizează orice echipament laser, asigurați-vă că obiectivul dispozitivului nu este expus la fasciculul laser, în caz contrar, acesta se poate aprinde.

Nu îndreptați obiectivul la soare sau la orice altă lumină strălucitoare. Pentru a evita acumularea căldurii, este necesară o ventilare corespunzătoare a mediului de lucru. NU lăsați dispozitivul în medii extrem de calde, reci, prăfuite, corozive, alcaline saline sau umede. Pentru cerințele referitoare la temperatură și umiditate, consultați specificațiile dispozitivului.

NU expuneți dispozitivul la radiații electromagnetice ridicate.

### **Iluminator**

Praful sau grăsimea de pe carcasa cupolei va provoca reflexia IR. Nu

îndepărtați pelicula de pe carcasa cupolei până când nu este finalizată instalarea. Dacă există praf sau grăsimi pe carcasa cupolei, curățați-o cu o lavetă moale curată și alcool izopropilic.

Asigurați-vă că în apropierea lentilelor dispozitivului nu există nicio suprafață reflectorizantă. Lumina provenită de la dispozitiv poate fi reflectată înapoi în lentile, cauzând reflexia.

Inelul de spumă din jurul obiectivului trebuie să fie sprijinit complet pe suprafața interioară a bulei, pentru a izola obiectivul de LED-urile IR. Fixați carcasa cupolei de corpul camerei, astfel încât inelul de spumă și carcasa cupolei să fie prinse perfect una de alta.

### Situații de urgență

Dacă dispozitivul emite fum, miros sau zgomot, decuplați imediat curentul electric, scoateți cablul de alimentare, și contactați centrul de service.

### Sincronizarea orei

Setați ora dispozitivului manual când o porniți pentru prima dată dacă o oră locală nu este sincronizată cu cea a rețelei. Accesați dispozitivul prin intermediul browser-ului web/software-ului de client și mergeți la interfața pentru setările orei.

## Slovenčina



Vzhľad produktu je len orientačný a môže sa líšiť od skutočného produktu.

### Symboly a značky (strana 2 – A)

1. Poznámka
2. Výstraha
3. Zakázané
4. Správne
5. Nesprávne
6. Prejdite na krok A a pokračujte.

7. Nemusí byť súčasťou balenia./Variabilné množstvo príslušenstva./Ak sa nevyžaduje, tento krok preskočte.

8. Karta MicroSD

9. Uzemnenie

10. Likvidácia

11. Kupuje sa samostatne

12. Vodotesný materiál

13. Dostupné možnosti

14. Iné možnosti

### Rozhranie (strana 3 – B)

① Tlačidlo obnovenia nastavení: Stlačte tlačidlo resetovania a podržte asi 10 s, keď sa kamera zapína alebo reštartuje, tým sa obnovia predvolené nastavenia vrátane mena používateľa, hesla, adresy IP, čísla portu atď.

② Slot na pamäťovú kartu

③ Sieťové rozhranie

④ Rozhranie napájania

⑤ Zvukové rozhranie

⑥ Rozhranie na ladenie

⑦ Uzemnenie

⑧ Rozhranie alarmu

### Montáž

Typy do vnútorného prostredia (strana 5 – C1)

Typy do vonkajšieho prostredia (strana 12 – C2)

**Ochranné opatrenia pre vonkajšiu inštaláciu (strana 26 – D1)**

**Aktivovanie sieťovej kamery a prístup k nej (strana 26 – D2)**

© 2020 Hangzhou Hikvision Digital Technology Co., Ltd. Všetky práva vyhradené.

### Informácie o tomto návode

Táto príručka obsahuje pokyny na používanie a správu produktu. Obrázky, grafy, nákrasy a všetky ďalšie informácie, ktoré sú v ňom uvedené, slúžia len na opis a vysvetlenie. Informácie uvedené

v návode sa môžu zmeniť bez predchádzajúceho upozornenia v dôsledku aktualizácií firmvéru alebo iných príčin. Najnovšiu verziu tohto návodu nájdete na webovej stránke spoločnosti Hikvision (<https://www.hikvision.com/>). Používajte tento návod v súlade s pokynmi a radami odborníkov, ktorí sú vyškolení na obsluhu produktu.

### **Ochranné známky**

**HIKVISION®** a iné ochranné známky a logá spoločnosti Hikvision sú vlastníctvom spoločnosti Hikvision v rôznych jurisdikciách.

Iné ochranné známky a logá sú vlastníctvom príslušných majiteľov.

### **PREHLÁSENIE**

V MAXIMÁLNO M MOŽNOM ROZSAHU, KTORÝ POVOĽUJÚ PRÍSLUŠNÉ PRÁVNE PREDPISY, SA TÁTO PRÍRUČKA A OPÍSANÝ PRODUKT SPOLU S JEHO HARDVÉROM, SOFTVÉROM A FIRMVÉROM, DODÁVAJÚ V STAVE „AKO SÚ“ A „SO VŠETKÝMI PORUCHAMI A CHYBAMI“. SPOLOČNOSŤ HIKVISION NEPOSKYTUJE ŽIADNE VÝSLOVNÉ ANI PREDPOKLADANÉ ZÁRUKY, OKREM INÉHO VRÁTANE ZÁRUKY PREDAJNOSTI, USPOKOJIVEJ KVALITY ALEBO VHODNOSTI NA KONKRÉTNY ÚČEL. POUŽÍVANIE PRODUKTU JE NA VAŠE VLASTNÉ RIZIKO. SPOLOČNOSŤ HIKVISION V ŽIADNOM PRÍPADE NENESIE ZODPOVEDNOSŤ ZA ŽIADNE OSOBNÉ, NÁSLEDNÉ, NÁHODNÉ ALEBO NEPRIAME ŠKODY, OKREM INÉHO VRÁTANE ŠKÔD Z UŠLÉHO PODNIKATEĽSKÉHO ZISKU, PRERUŠENIA PODNIKANIA, STRATY ÚDAJOV, POŠKODENIA SYSTÉMOV ALEBO STRATY DOKUMENTÁCIE, ČI UŽ NA ZÁKLADE PORUŠENIA ZMLUVY, PREČINU (VRÁTANE NEDBALOSTI), ZODPOVEDNOSTI ZA PRODUKT

ALEBO INAK V SÚVISLOSTI S POUŽÍVANÍM PRODUKTU, A TO ANI V PRÍPADE, AK BOLA SPOLOČNOSŤ HIKVISION UPOZORNENÁ NA MOŽNOSŤ TAKÝCHTO ŠKÔD.

UZNÁVAJE, ŽE POVAHA INTERNETU UMOŽŇUJE INHERENTNÉ BEZPEČNOSTNÉ RIZIKÁ A SPOLOČNOSŤ HIKVISION NENESIE ŽIADNU ZODPOVEDNOSŤ ZA NEŠTANDARDNÚ PREVÁDZKU, ÚNIK OSOBNÝCH ÚDAJOV ANI ZA INÉ ŠKODY V DÔSLEDKU KYBERNETICKÉHO ÚTOKU, HAKERSKÉHO ÚTOKU, VÍRUSOVEJ INFEKČIE ALEBO INÝCH BEZPEČNOSTNÝCH RIZÍK SIETE INTERNET; V PRÍPADE POTREBY VŠAK SPOLOČNOSŤ HIKVISION POSKYTNE VČASNÚ TECHNICKÚ PODPORU. SÚHLASÍTE S POUŽÍVANÍM TOHTO PRODUKTU V SÚLADE SO VŠETKÝMI PRÍSLUŠNÝMI ZÁKONMI A NESIETE VÝHRADNÚ ZODPOVEDNOSŤ ZA ZABEZPEČENIE, ABY VAŠE POUŽÍVANIE BOLO V SÚLADE S PRÍSLUŠNÝMI ZÁKONMI. STE OBZVLÁŠŤ ZODPOVEDNÍ ZA POUŽÍVANIE TOHTO PRODUKTU SPÔSOBOM, KTORÝ NEPORUŠUJE PRÁVA TRETÍCH STRÁN, OKREM INÉHO PRÁVA PUBLICITY, PRÁVA DUŠEVNÉHO VLASTNÍCTVA, PRÁVA NA OCHRANU ÚDAJOV A INÉ PRÁVA NA OCHRANU SÚKROMIA. TENTO PRODUKT NESMIETE POUŽÍVAŤ NA ŽIADNE ZAKÁZANÉ ÚČELY VRÁTANE VÝVOJA ALEBO VÝROBY ZBRANÍ HROMADNÉHO NIČENIA, VÝVOJA ALEBO VÝROBY CHEMICKÝCH ALEBO BIOLOGICKÝCH ZBRANÍ, AKÝCHKOĽVEK AKTIVÍT V SÚVISLOSTI S AKOUKOĽVEK JADROVOU VÝBUŠNINOU ALEBO NEBEZPEČNÝM CYKLOM JADROVÉHO PALIVA, ALEBO NA PODPORU ZNEUŽÍVANIA ĽUDSKÝCH PRÁV. V PRÍPADE AKÉHOKOĽVEK NESÚLADE MEDZI TOUTO

PRÍRUČKOU A PRÍSLUŠNÝMI  
PRÁVNÝMI PREDPISMI MAJÚ  
PREDNOSŤ PRÍSLUŠNÉ PRÁVNE  
PREDPISY.

### Regulačné informácie

#### Vyhlasenie o súlade s predpismi EÚ



Tento produkt a aj prípadné dodávané príslušenstvo sú označené značkou „CE“ a sú preto v súlade s príslušnými harmonizovanými európskymi normami uvedenými v smernici EMC 2014/30/EÚ, smernici RoHS 2011/65/EÚ.



2012/19/EÚ (smernica o odpade z elektrických a elektronických zariadení):  
Produkty označené týmto symbolom sa v rámci

Európskej únie nesmú likvidovať spolu s netriedeným komunálnym odpadom. Po zakúpení ekvivalentného nového zariadenia zrecyklujte produkt tým, že ho odovzdáte miestnemu dodávateľovi alebo ho zlikvidujete na určených zberných miestach. Ďalšie informácie nájdete na lokalite: [www.recyclethis.info](http://www.recyclethis.info)



2006/66/ES a príslušné doplnenia 2013/56/EÚ (smernica o batériách):  
Tento produkt obsahuje batériu, ktorá sa v rámci

Európskej únie nesmie likvidovať spolu s netriedeným komunálnym odpadom. Konkrétne informácie o batérii nájdete v dokumentácii produktu. Batéria je označená týmto symbolom, ktorý môže obsahovať písmená označujúce obsah kadmia (Cd), olova (Pb) alebo ortuti (Hg). Zrecyklujte batériu tým, že ju odovzdáte dodávateľovi alebo ju zlikvidujete na určenom zbernom mieste. Ďalšie informácie nájdete na: [www.recyclethis.info](http://www.recyclethis.info).

### Bezpečnostné pokyny



#### Výstrahy

##### Právne predpisy a nariadenia

Zariadenie by sa malo používať v súlade s miestnymi zákonmi, predpismi o elektrickej bezpečnosti a protipožiarnymi predpismi.

##### Elektrická bezpečnosť

**VÝSTRAHA:** S cieľom znížiť riziko požiaru vymeňte poistku len sa poistku rovnakého typu a parametrov.

##### Batéria

Toto zariadenie nie je vhodné na používanie na miestach, na ktorých sa môžu vyskytovať deti.

**VÝSTRAHA:** Riziko výbuchu v prípade výmeny batérie za nesprávny typ.

Pri nevhodnej výmene batérie za nesprávny typ sa môže deaktivovať bezpečnostný prvok (napríklad pri niektorých typoch lítiových batérií). Batériu nevkladajte do ohňa alebo horúcej rúry ani ju mechanicky nedrvtvte ani nerezte, pretože by to mohlo spôsobiť výbuch.

Batériu nenechávajte v prostredí s mimoriadne vysokou teplotou, čo môže viesť k výbuchu alebo úniku horľavých kvapalín alebo plynov. Batériu nevystavujte mimoriadne nízkemu tlaku vzduchu, čo môže viesť k výbuchu alebo úniku horľavých kvapalín alebo plynov. Použitú batériu zlikvidujte podľa príslušných pokynov.



#### Upozornenia

##### Predchádzanie požiarom

Na zariadenie sa nesmú umiestňovať žiadne zdroje otvoreného ohňa, napríklad zapálené sviečky.

Sériový port na zariadení slúži len na servisné účely.

## Montáž

Zariadenie nainštalujte podľa pokynov v tejto príručke.

Aby sa predišlo zraneniu, musí byť zariadenie bezpečne pripojené k stropu/stene podľa inštalčných pokynov.

Uistite sa, že na inštaláciu zariadenia a príslušenstva máte dostatok miesta.

Skontrolujte, či je stena dostatočne pevná, aby udržala minimálne osemnásobok hmotnosti zariadenia a držiaka.

Pred pripájaním, inštaláciou alebo demontážou zariadenia sa uistite, že je odpojené napájanie.

## Preprava

Pri preprave ponechajte zariadenie v pôvodnom alebo podobnom balení.

## Zdroj napájania

Zdroj napájania by mal spĺňať požiadavky obmedzeného zdroja napájania alebo PS2 podľa normy IEC 60950-1 alebo IEC 62368-1.

Informácie o štandardnom zdroji napájania nájdete na štítku zariadenia. Uistite sa, že váš zdroj napájania zodpovedá požiadavkám zariadenia.

Používajte napájací adaptér dodaný niektorým z oprávnených výrobcov. Pre každé zariadenie sa odporúča zabezpečiť samostatný napájací adaptér, pretože preťaženie adaptéra môže spôsobiť prehriatie alebo požiar.

## Zabezpečenie systému

Upozorňujeme, že ste zodpovední za konfiguráciu všetkých hesiel a ďalších bezpečnostných nastavení zariadenia a za uchovanie používateľského mena a hesla.

## Údržba

Ak produkt nepracuje správne, obráťte sa na predajcu alebo na najbližšie servisné stredisko.

Nepreberáme žiadnu zodpovednosť za problémy spôsobené neoprávnenou opravou alebo údržbou.

Niekoľko komponentov zariadenia (napr. elektrolytický kondenzátor) si vyžaduje pravidelnú výmenu.

Priemerná doba životnosti sa líši, preto odporúčame pravidelnú kontrolu. So žiadosťou o ďalšie podrobnosti sa obráťte na predajcu.

## Čistenie

Pri čistení vnútorných a vonkajších povrchov používajte jemnú a suchú handričku. Nepoužívajte alkalické čistiace prostriedky.

## Prevádzkové prostredie

Pri používaní akéhokoľvek laserového vybavenia zabezpečte, aby šošovka zariadenia nebola vystavená laserovému lúču, inak sa môže vypáliť.

Šošovkou NEMIERTE na slnko ani na žiadny iný silný zdroj svetla.

Aby sa predišlo hromadeniu tepla, je potrebné dobré vetranie správneho prevádzkového prostredia.

Zariadenie NEVYSTAVUJTE extrémne horúcemu, chladnému, prašnému, korozívnemu, slanému alkalickému alebo vlhkému prostrediu.

Požiadavky na teplotu a vlhkosť sú uvedené v technických údajoch zariadenia.

Zariadenie NEVYSTAVUJTE silnému elektromagnetickému žiareniu.

## Zdroj svetla

Prach alebo masť na kupole spôsobí odraz IR žiarenia. Pred dokončením inštalácie neodstraňuje fóliu z krytu kupoly. Ak sa na kupole nachádza prach alebo masť, očistite kryt kupoly čistou mäkkou handričkou a izopropylalkoholom.

Uistite sa, že príliš blízko k objektívu zariadenia nie je žiadny reflexný povrch. Svetlo zo zariadenia sa môže odraziť späť do objektívu a spôsobiť



zrkadlenie.

Penový krúžok okolo objektívu musí byť nasadený zároveň s vnútorným povrchom kupoly, aby bol objektív oddelený od LED diód IR. Upevnite kryt kupoly k telu kamery tak, aby penový krúžok a kryt kupoly boli správne pripevnené.

### Núdzový režim

Ak zo zariadenia vychádza dym, zápach alebo hluk, ihneď vypnite napájanie, odpojte napájací kábel a obráťte sa na servisné stredisko.

### Synchronizácia času

Ak lokálny čas nie je synchronizovaný s časom siete, nastavte čas zariadenia pre prvý prístup manuálne. Zobrazte zariadenie vo webovom prehliadači/ klientskom softvéri a prejdite do rozhrania nastavenia času.

## Bahasa Indonesia



Tampilan produk hanya untuk referensi dan dapat berbeda dari tampilan produk yang sebenarnya.

### Simbol dan Tanda (Halaman 2 – A)

1. Pemberitahuan
2. Peringatan
3. Dilarang
4. Benar
5. Salah
6. Ikuti langkah A dan lanjutkan.
7. Opsional, tidak tentu disertakan./Jumlah aksesoris bervariasi./Lewati langkah ini jika tidak diperlukan.
8. Kartu microSD
9. Pentanahan
10. Pembuangan
11. Dijual terpisah
12. Bahan tahan air
13. Kemungkinan Opsi
14. Opsi Lainnya

### Antarmuka (Halaman 3 – B)

- ① Tombol Reset: Tekan tombol reset selama kira-kira 10 detik ketika kamera menyala atau sedang but ulang untuk memulihkan pengaturan default, termasuk nama pengguna, kata sandi, alamat IP, No. port, dll.
- ② Slot Kartu Memori
- ③ Antarmuka Jaringan
- ④ Antarmuka Daya
- ⑤ Antarmuka Audio
- ⑥ Antarmuka Awakutu
- ⑦ Pentanahan
- ⑧ Antarmuka Alarm

### Pemasangan

Jenis dalam ruang (Halaman 5 – C1)

Jenis luar ruang (Halaman 12 – C2)

### Tindakan Perlindungan untuk Pemasangan di Luar Ruang (Halaman 26 – D1)

### Mengaktifkan dan Mengakses Kamera Jaringan (Halaman 26 – D2)

© 2020 Hangzhou Hikvision Digital Technology Co., Ltd. Hak dilindungi.

### Tentang Manual ini

Manual ini berisi petunjuk untuk menggunakan dan mengelola produk. Foto, diagram, gambar, dan semua informasi lain di dalam dokumen ini hanya untuk gambaran dan penjelasan. Informasi yang ada di dalam Manual ini dapat berubah, tanpa pemberitahuan, akibat adanya pembaruan firmware atau sebab lain. Anda dapat menemukan versi terbaru Manual ini di situs web Hikvision (<https://www.hikvision.com/>). Harap gunakan Manual ini dengan panduan dan bantuan tenaga profesional yang terlatih dalam mendukung Produk ini.

**Merek Dagang**

**HIKVISION®** dan merek dagang serta logo Hikvision lainnya adalah milik Hikvision di berbagai wilayah hukum.

Merek dagang dan logo lain yang disebutkan dalam dokumen ini adalah milik pemilih yang bersangkutan.

**PENAFIAN**

SEPANJANG DIPERBOLEHKAN OLEH PERATURAN YANG BERLAKU, MANUAL INI DAN PRODUK YANG DIJELASKAN, BESERTA PERANGKAT KERAS, PERANGKAT LUNAK, DAN FIRMWARE, DISEDIAKAN "SEPERTI ADANYA" DAN "DENGAN SEMUA CACAT DAN KESALAHAN". HIKVISION TIDAK MEMBERIKAN JAMINAN TERSURAT ATAUPUN TERSIRAT, TERMASUK TIDAK TERBATAS PADA, JAMINAN KOMERSIAL, KUALITAS MEMUASKAN, ATAUPUN KECOCOKAN UNTUK TUJUAN TERTENTU. PENGGUNAAN PRODUK OLEH ANDA ADALAH ATAS RISIKO ANDA SENDIRI. DALAM SEGALA HAL, HIKVISION TIDAK BERTANGGUNG JAWAB KEPADA ANDA ATAS KERUSAKAN KHUSUS, IKUTAN, INSIDENTIL, ATAU TIDAK LANGSUNG, TERMASUK, ANTARA LAIN, KERUGIAN AKIBAT HILANGNYA LABA USAHA, TERANGGUNGNYA USAHA, ATAU HILANGNYA DATA, KERUSAKAN SISTEM, ATAU HILANGNYA DOKUMEN, BAIK BERDASARKAN PELANGGARAN ATAS KONTRAK, TINDAKAN MELAWAN HUKUM (TERMASUK KELALAIAN), KEWAJIBAN PRODUK, ATAU LAINNYA, TERKAIT PENGGUNAAN PERANGKAT LUNAK, MESKIPUN HIKVISION SUDAH DIBERITAHU ADANYA POTENSI KERUSAKAN ATAU KERUGIAN SEMACAM ITU. ANDA MENGAKUI BAHWA SIFAT

INTERNET MENGHADIRKAN RISIKO KEAMANAN TIDAK TERLIHAT, DAN HIKVISION TIDAK BERTANGGUNG JAWAB ATAS ABNORMALITAS PENGOPERASIAN, KEBOCORAN PRIVASI, ATAU KERUSAKAN LAIN AKIBAT SERANGAN SIBER, SERANGAN PERETAS, INFEKSI VIRUS, DAN RISIKO KEAMANAN INTERNET LAINNYA; AKAN TETAPI, KAMI AKAN MENYEDIAKAN DUKUNGAN TEKNIS SECARA BERKALA JIKA DIBUTUHKAN. ANDA SETUJU UNTUK MENGGUNAKAN PRODUK INI DENGAN MEMATUHI SEMUA PERATURAN YANG BERLAKU DAN ANDA SECARA PRIBADI BERTANGGUNG JAWAB MEMASTIKAN PENGGUNAAN OLEH ANDA MEMATUHI PERATURAN YANG BERLAKU. SECARA KHUSUS, ANDA BERTANGGUNG JAWAB MENGGUNAKAN PRODUK DENGAN CARA YANG TIDAK MELANGGAR HAK-HAK PIHAK KETIGA, TERMASUK TANPA BATASAN PADA, HAK PUBLISITAS, HAK KEKAYAAN INTELEKTUAL, ATAU PERLINDUNGAN DATA DAN HAK PRIVASI LAINNYA. ANDA DILARANG MENGGUNAKAN PRODUK UNTUK PENGGUNAAN AKHIR YANG DILARANG, TERMASUK PENGEMBANGAN ATAU PRODUKSI SENJATA PEMUSNAH MASSAL, PENGEMBANGAN ATAU PRODUKSI SENJATA KIMIA ATAU BIOLOGIS, AKTIVITAS YANG BERHUBUNGAN DENGAN BAHAN PELEDAK NUKLIR ATAU DAUR BAHAN BAKAR NUKLIR SECARA TIDAK AMAN ATAU UNTUK MENDUKUNG PELANGGARAN HAK ASASI MANUSIA. JIKA TERJADI PERTENTANGAN ANTARA MANUAL INI DAN PERATURAN YANG BERLAKU, YANG DISEBUT TERAKHIR DIPRIORITASKAN.

## Informasi Terkait Peraturan Pernyataan Kepatuhan Terhadap UE



Produk ini - dan jika ada - aksesori yang disertakan bertanda "CE" dan oleh

karena itu memenuhi standar harmoni Eropa yang disebutkan dalam EMC Directive 2014/30/EU, RoHS Directive 2011/65/EU.



2012/19/EU (WEEE directive): Produk yang bertanda simbol ini tidak boleh dibuang sebagai sampah umum yang tidak

disortir di wilayah Uni Eropa. Agar dapat didaur ulang sesuai ketentuan, kembalikan produk ini ke toko terdekat saat Anda membeli peralatan pengganti yang baru, atau buang pada titik pengumpulan yang ditentukan. Untuk informasi lebih lanjut, kunjungi: [www.recyclethis.info](http://www.recyclethis.info)



2006/66/EC dan amendemennya 2013/56/EU (ketentuan baterai): Produk ini berisi baterai yang tidak boleh

dibuang sebagai sampah umum yang tidak disortir di wilayah Uni Eropa. Lihat dokumentasi produk untuk informasi spesifik tentang baterai. Baterai ini ditandai dengan simbol ini, yang mungkin disertai huruf untuk menandakan kadmium (Cd), timbal (Pb), atau merkuri (Hg). Agar dapat didaur ulang sesuai ketentuan, kembalikan baterai ke toko atau titik pengumpulan yang ditentukan. Untuk informasi lebih lengkap, kunjungi: [www.recyclethis.info](http://www.recyclethis.info).

### Petunjuk Keselamatan



#### Peringatan

### Undang-Undang dan Peraturan

Perangkat harus digunakan sesuai dengan undang-undang setempat, peraturan keselamatan kelistrikan,

dan peraturan terkait pencegahan kebakaran.

### Keamanan Elektrik

**PERHATIAN:** Untuk mengurangi risiko kebakaran, ganti sekering dengan tipe dan rating yang sama saja.

### Baterai

Peralatan ini tidak cocok untuk digunakan di lokasi anak-anak beraktivitas.

**PERHATIAN:** Risiko ledakan jika baterai diganti dengan jenis yang salah.

Penggantian baterai yang tidak tepat dengan baterai dari jenis yang salah dapat memengaruhi keamanan (misalnya, untuk beberapa jenis baterai lithium).

Jangan membuang baterai ke dalam api atau oven panas, atau menghancurkan atau memotongnya secara mekanis, karena dapat menyebabkan ledakan.

Jangan meletakkan baterai di lingkungan yang bersuhu sangat tinggi, karena dapat menyebabkan ledakan atau kebocoran cairan atau gas yang mudah terbakar.

Jangan membiarkan baterai terpapar tekanan udara yang sangat rendah, karena dapat menyebabkan ledakan atau kebocoran cairan atau gas yang mudah terbakar.

Buang baterai bekas sesuai petunjuk.



#### Perhatian

### Pencegahan Kebakaran

Jangan menempatkan sumber nyala terbuka, misalnya lilin, di atas peralatan.

Gunakan port seri peralatan untuk debugging saja.

### Pemasangan

Pasang peralatan sesuai petunjuk di dalam manual ini.

Untuk mencegah terjadinya cedera, peralatan ini harus dipasang dengan

kuat ke plafon/dinding sesuai dengan petunjuk pemasangan.

Pastikan ada ruang yang cukup untuk memasang perangkat dan aksesorinya.

Pastikan dinding/plafon cukup kuat untuk menahan setidaknya 8 kali bobot perangkat dan dudukannya.

Pastikan aliran daya dimatikan sebelum Anda menyambung, memasang, atau membongkar perangkat.

### **Transportasi**

Kemas perangkat dalam kemasan aslinya atau yang serupa saat memindahkannya.

### **Catu Daya**

Sumber daya harus memenuhi ketentuan sumber daya terbatas atau PS2 menurut standar IEC 60950-1 atau IEC 62368-1.

Lihat label perangkat untuk catu daya standar. Pastikan catu daya Anda sesuai untuk perangkat Anda.

Gunakan adaptor daya yang disediakan oleh produsen yang memenuhi kualifikasi. Anda disarankan untuk menyediakan adaptor daya terpisah untuk setiap perangkat karena adaptor yang kelebihan beban dapat menjadi terlalu panas (*over-heating*) atau menyebabkan bahaya kebakaran.

### **Keamanan Sistem**

Harap dipahami bahwa Anda bertanggung jawab untuk mengkonfigurasi semua kata sandi dan setelan keamanan lainnya terkait perangkat, serta simpan nama pengguna dan kata sandi Anda.

### **Pemeliharaan**

Jika produk tidak berfungsi dengan baik, hubungi dealer atau pusat servis terdekat. Kami tidak bertanggung jawab atas masalah yang disebabkan oleh perbaikan atau perawatan yang tidak resmi.

Beberapa komponen perangkat (mis., kapasitor elektrolitik) harus diganti secara rutin. Masa pakai rata-rata bervariasi, jadi disarankan melakukan pemeriksaan periodik. Hubungi dealer Anda untuk informasi selengkapnya.

### **Pembersihan**

Gunakan kain lembut dan kering untuk membersihkan permukaan bagian dalam dan bagian luar. Jangan menggunakan deterjen alkalin.

### **Lingkungan Penggunaan**

Saat ada perangkat laser yang sedang digunakan, pastikan lensa perangkat tidak terpapar sorotan laser, karena bisa terbakar.

JANGAN mengarahkan lensa ke matahari atau cahaya terang lainnya.

Untuk menghindari akumulasi panas, diperlukan ventilasi yang baik untuk lingkungan operasional yang tepat.

JANGAN membiarkan perangkat terpapar lingkungan yang sangat panas, sangat dingin, berdebu, korosif, mengandung garam-alkali, atau lembap. Untuk persyaratan suhu dan kelembapan, lihat spesifikasi perangkat.

JANGAN membiarkan perangkat terpapar radiasi elektromagnetik tinggi.

### **Illuminator**

Debu atau gemuk pada penutup kubah akan menyebabkan pantulan IR. Jangan lepas film penutup kubah hingga pemasangan selesai. Jika ada debu atau gemuk pada penutup kubah, bersihkan penutup kubah dengan kain bersih dan lembut dengan alkohol isopropil.

Pastikan tidak ada permukaan reflektif yang terlalu dekat dengan lensa perangkat. Cahaya dari perangkat dapat memantul kembali ke lensa dan menyebabkan pantulan. Cincin busa di sekitar lensa harus dipasang pas dan sama rata terhadap

permukaan bagian dalam gelembung untuk mengisolasi lensa dari LED IR. Kencangkan penutup kubah ke bodi kamera sehingga cincin busa dan penutup kubah terpasang dengan pas.


**Darurat**

Jika muncul asap, bau, atau derau dari perangkat, segera matikan perangkat, cabut kabel daya, lalu hubungi pusat servis.

**SINKRONISASI WAKTU**

Setel waktu perangkat secara manual untuk akses pertama kali jika waktu setempat tidak sinkron dengan waktu jaringan. Kunjungi perangkat melalui peramban web/perangkat lunak klien lalu buka antarmuka pengaturan waktu.



 ပစ္စည်း ပုံသဏ္ဍာန်သည် ကိုးကားရန်အတွက်သာဖြစ်ပြီး ကုန်ပစ္စည်းအစစ်နှင့် ကွဲပြားမှု ရှိနိုင်ပါသည်။

**သင်္ကေတများနှင့် အမှတ်အသားများ (စာမျက်နှာ 2 - A)**

1. အသိပေးချက်
2. သတိပေးချက်
3. တားမြစ်ချက်
4. မှန်သည်
5. မမှန်ပါ

6. အဆင့် A သို့ ပြောင်းပြီး ဆက်လုပ်ပါ။
7. မဖြစ်မနေထည့်သွင်းရန် မလိုပါ။/ပြောင်းလဲနိုင်သော အပိုပစ္စည်း ပမာဏ၊/မလိုအပ်ပါက ဤအဆင့်ကို ကျော်လိုက်ပါ။

8. မိုက်ခရို SD ကဒ်

9. မြေစိုက်

10. စွန့်ပစ်ခြင်း

11. သီးခြား ဝယ်ယူသည်

12. ရေစိမ့်ခံသော ပစ္စည်း

13. ဖြစ်နိုင်ချေ ရွေးချယ်စရာများ

14. အခြား ရွေးချယ်စရာများ

**အင်တာဖေ့စ် (စာမျက်နှာ 3 - B)**

① မူရင်းဆက်တင်သို့ ပြန်သွားသော ခလုတ်- ကင်မရာ ပါဝါ ဖွင့်ထားသည့်အချိန်တွင် မူရင်းဆက်တင် ခလုတ်ကို ၁၀ စက္ကန့်ခန့် နှိပ်ထားပါ သို့မဟုတ် သုံးစွဲသူ အမည်၊ စကားပုဂံ၊ IP လိပ်စာ၊ လိုင်း နံပါတ်၊ အစရှိသည်တို့ အပါအဝင် မူရင်းဆက်တင်များကို ပြန်ရယူပါ။

② မင်မိုရီ ကဒ် အပေါက်

- ③ ကွန်ရက် အင်တာဖေ့စ်
- ④ ပါဝါ အင်တာဖေ့စ်
- ⑤ အသံ အင်တာဖေ့စ်
- ⑥ အမှားများ ဖယ်ရှားသော အင်တာဖေ့စ်
- ⑦ မြေစိုက်
- ⑧ သတိပေးအသံ အင်တာဖေ့စ်

**တပ်ဆင်ခြင်း**

အဆောက်အဦတွင်း အမျိုးအစားများ

(စာမျက်နှာ 5 – C1)

အဆောက်အဦပြင်ပ အမျိုးအစားများ

(စာမျက်နှာ 12 – C2)

**အဆောက်အဦပြင်ပ တပ်ဆင်မှုအတွက်**

**အကာအကွယ် လုပ်ဆောင်မှုများ**

(စာမျက်နှာ 26 – D1)

**သက်ဝင်နေသော လက်ခံသည့် ကွန်ရက်**

**ကင်မရာ (စာမျက်နှာ 26 – D2)**

© 2020 Hangzhou Hikvision Digital

Technology ကုမ္ပဏီ လီမိတက်။

မူပိုင်ခွင့်အားလုံး ရယူထားသည်။

**ဤလမ်းညွှန်အကြောင်း**

ဤလမ်းညွှန်တွင် ထုတ်ကုန်ပစ္စည်းအား

အသုံးပြုခြင်းနှင့် စီမံခြင်းဆိုင်ရာ

ညွှန်ကြားချက်များ ပါရှိသည်။

ဤလမ်းညွှန်ပါ ရုပ်ပုံများ၊

ပုံပြကားချပ်များ၊ ဓာတ်ပုံများနှင့်

အခြားသတင်းအချက်အလက်

အားလုံးသည် ဖော်ပြရန်၊

ရှင်းပြရန်အတွက်သာ

ထည့်သွင်းထားခြင်း ဖြစ်ပါသည်။

ဤလမ်းညွှန်ပါ

သတင်းအချက်အလက်များကို ဖမ်းဝဲ

အပ်ဒိပ်လုပ်ခြင်းကြောင့်ဖြစ်စေ၊

အခြားအကြောင်းရင်းများကြောင့်ဖြစ်စေ

ကြိုတင်အသိပေးခြင်း မရှိဘဲ

ပြောင်းလဲနိုင်သည်။ ဤလမ်းညွှန်၏

နောက်ဆုံးရလားရှင်းကို

(<https://www.hikvision.com/>)

Hikvision အင်တာနက်စာမျက်နှာတွင်

ရနိုင်ပါသည်။

ယခုထုတ်ကုန်ပစ္စည်းအားကူညီထောက်မရှာတွင် လေ့ကျင့်မှုရရှိထားသော ကျွမ်းကျင်သူများ၏ လမ်းညွှန်မှုနှင့် အထောက်အပံ့တို့နှင့်အညီ ဤလမ်းညွှန်ကို အသုံးပြုပါ။

**ကုန်ပစ္စည်း အမှတ်တံဆိပ်များ**

**HIKVISION** နှင့် အခြား Hikvision ၏ ကုန်ပစ္စည်း အမှတ်တံဆိပ်များနှင့် လိုဂိုများသည် တရားစီရင်မှု အမျိုးမျိုးတွင် Hikvision ၏ ပိုင်ဆိုင်မှုများ ဖြစ်သည်။ ဖော်ပြထားသည့် အခြား ကုန်ပစ္စည်း အမှတ်တံဆိပ်များနှင့် လိုဂိုများသည် ၎င်းတို့၏ သက်ဆိုင်ရာ ပိုင်ရှင်များ၏ ပိုင်ဆိုင်မှုများ ဖြစ်ကြပါသည်။

**မသက်ဆိုင်ကြောင်း ရှင်းလင်းချက်**

အကျိုးဝင်သည့် သက်ဆိုင်သောဥပဒေက ခွင့်ပြုထားသည့် အမြင့်ဆုံး အတိုင်းအတာဖြင့် ဤလက်စွဲစာအုပ်နှင့် ဖော်ပြထားသော ထုတ်ကုန်ကို ၎င်း၏ စက်ပစ္စည်းများ၊ ဆော့ဖ်ဝဲနှင့် ဖမ်းဝဲများနှင့်အတူ “ယင်းအတိုင်း” နှင့်

“အမှားအယွင်းများအားလုံးနှင့်အတူ” ဖော်ပြထားသည်။ HIKVISION သည် ကန့်သတ်မှု၊ ကုန်သွယ်နိုင်စွမ်း၊ ကျေနပ်လောက်ဖွယ် အရည်အသွေး၊ သို့မဟုတ် သီးခြားရည်ရွယ်ချက် တစ်စုံတစ်ခုအတွက် ကြံ့ခိုင်မှုများ မရှိခြင်း အပါအဝင် မည်သည့် အာမခံချက်များကို အတိအလင်း ဖြစ်စေ သွယ်ဝိုက်၍ ဖြစ်စေ ပေးထားခြင်း မရှိပါ။ ကုန်ပစ္စည်းအား အသုံးပြုပါက သင့်ဘာသာသင် တာဝန်ယူ ရမည်။ မည်သည့်အခြေအနေတွင်မဆို စာချုပ်ချိုးဖောက်မှုကြောင့်ဖြစ်စေ၊ အကျိုးပျက်စီး၍ဖြစ်စေ (ပေါ့လျော့မှု အပါအဝင်)၊ ထုတ်ကုန်ပစ္စည်း ပြဿနာ ကြောင့်ဖြစ်စေ၊ သို့မဟုတ်ပါက ဤထုတ်ကုန်ပစ္စည်းအား အသုံးပြုမှုကြောင့် ဖြစ်စေ စီးပွားရေးလုပ်ငန်း အကျိုးအမြတ်

ဆုံးရှုံးမှု သို့မဟုတ် အချက်အလက်  
 ဆုံးရှုံးမှု၊ စနစ်များ ယိုယွင်းပျက်စီးမှု  
 သို့မဟုတ် စာရွက်စာတမ်း ပျက်စီး  
 ပျောက်ဆုံးမှုကြောင့် ထိခိုက်မှုများ  
 အပါအဝင် အထူးတလည်၊  
 အကျိုးဆက်စပ်၍၊ မတော်တဆ  
 သို့မဟုတ် တိုက်ရိုက်  
 ထိခိုက်မှုများအတွက် ထိုထိခိုက်မှု  
 သို့မဟုတ် ဆုံးရှုံးမှုများအကြောင်း  
 HIKVISION အား အကြံပြု အသိပေးပြီး  
 ဖြစ်စေကာမူ HIKVISION မှ  
 တာဝန်ယူမည် မဟုတ်ပါ။  
 အင်တာနက် သဘောသဘာဝအရ  
 တည်ရှိဆဲ လုံခြုံရေး ဘေးအန္တရာယ်များ  
 ပေးနိုင်သည်ကို သင် အသိအမှတ်ပြုပြီး  
 ပုံမှန်မဟုတ်သော လုပ်ငန်းလည်ပတ်မှု၊  
 ပုဂ္ဂိုလ်ရေးဆိုင်ရာ အချက်အလက်  
 ပေါက်ကြားမှု သို့မဟုတ် ဆိုင်ဘာ  
 တိုက်ခိုက်မှုများ၊ ဟက်ကာ  
 တိုက်ခိုက်မှုများ၊ ဝိုင်းရပ်စ် ကူးစက်မှု

သို့မဟုတ် အခြား အင်တာနက်  
 လုံခြုံရေး အန္တရာယ်များ၏ ရလဒ်အဖြစ်  
 ဖြစ်ပေါ်လာသော အခြားပျက်စီးမှုများ၊  
 အပေါ် HIKVISION သည်  
 တာဝန်ယူလိမ့်မည်မဟုတ်ပါ။ သို့ရာတွင်  
 HIKVISION သည် လိုအပ်ပါက  
 နည်းပညာပံ့ပိုးမှုကို အချိန်နှင့်  
 တစ်ပြေးညီပေးသွားမည်။  
 သင်သည် အကျိုးဝင်သော  
 ဥပဒေများနှင့် အညီ ဤကုန်ပစ္စည်းကို  
 အသုံးပြုရန် သဘောတူညီပြီး သင်၏  
 အသုံးပြုမှုသည် အကျိုးဝင်သော  
 ဥပဒေနှင့် ကိုက်ညီစေရန် သင်က လုံးဝ  
 တာဝန်ခံရမည် ဖြစ်သည်။ အထူးသဖြင့်  
 သင်သည် ဤကုန်ပစ္စည်းကို  
 အသုံးပြုရာတွင် အများပြည်သူ၏  
 အခွင့်အရေးများ၊ အသိပညာ ပိုင်ဆိုင်မှု  
 အခွင့်အရေးများ သို့မဟုတ်  
 အချက်အလက် ကာကွယ်ရေး နှင့်  
 အခြား ပုဂ္ဂိုလ်ရေး ဆိုင်ရာ



အချက်အလက် လုံခြုံမှု  
 အခွင့်အရေးများ အပါအဝင်  
 ဖြစ်သော်လည်း ယင်းတို့သာ  
 အကန့်အသတ်မဟုတ်ဘဲ အပြင်အပ  
 လူပုဂ္ဂိုလ် များ၏ အခွင့်အရေးများကို  
 ချိုးဖောက်သော ပုံစံဖြင့် အသုံးပြုခြင်း  
 မပြုရန် သင့်တွင် တာဝန်ရှိသည်။  
 လူ့အစုအပြုံလိုက်  
 သေကြေပျက်စီးစေနိုင်သော  
 လက်နက်များ တီထွင် ဖန်တီးခြင်း  
 သို့မဟုတ် ထုတ်လုပ်ခြင်း၊ ဓာတု  
 သို့မဟုတ် ဇီဝ လက်နက်များ  
 တီထွင်ဖန်တီးခြင်း သို့မဟုတ်  
 ထုတ်လုပ်ခြင်း၊ မည်သည့်  
 ပေါက်ကွဲစေတတ်သော နျူးကလီးယား  
 လက်နက် သို့မဟုတ် ဘေးကင်းလုံခြုံမှု  
 မရှိသော နျူးကလီးယား လောင်စာ  
 သံသရာတို့နှင့် သက်ဆိုင်သော  
 အခြေအနေတွင် သို့မဟုတ်  
 လူ့အခွင့်အရေး ချိုးဖောက်မှုကို

ပံ့ပိုးသော လုပ်ဆောင်မှု တစ်စုံတရာ တို့  
 အပါအဝင် မည်သည့် အဆုံးသတ်  
 အသုံးပြုမှု အတွက်ကိုမဆို သင်သည်  
 ဤကုန်ပစ္စည်းကို အသုံးပြုခြင်း မပြုရပါ။  
 ဤလမ်းညွှန်နှင့် သက်ဆိုင်ရာ  
 ဥပဒေတို့အကြား ကွဲလွဲမှုများ ရှိခဲ့ပါက  
 ဥပဒေပါ ပြဌာန်းချက်ကိုသာ  
 အတည်ယူရမည်။

**စည်းကမ်းချက်ဆိုင်ရာ**

**အချက်အလက်များ**

**EU စည်းကမ်းချက် ကိုက်ညီမှုဆိုင်ရာ**

**ကြေငြာချက်**



ဤထုတ်ကုန်ပစ္စည်းနှင့်  
 (အကျုံးဝင်ပါက)

အတူပါရှိသော အပိုပစ္စည်းများကို "CE"  
 အမှတ်အသားဖြင့် မှတ်သားထားပြီး  
 EMC ညွှန်ကြားချက် 2014/30/EU၊  
 2011/65/EU တို့တွင် ဖော်ပြထားသည့်  
 သက်ဆိုင်သော ချိန်ညှိပြီး  
 ဥရောပစံနှုန်းများနှင့် ကိုက်ညီပါသည်။



2012/19/EU (WEEE

ညွှန်ကြားချက်)-

ဤသင်္ကေတ ကပ်ထားသည့် ထုတ်ကုန်များကို ဥရောပသမဂ္ဂအတွင်း ရောနှောစည်ပင်အမှိုက်အနေဖြင့် စွန့်ပစ်နိုင်ခြင်း မရှိပါ။ သေချာစွာ ရီဆိုင်ကယ်လုပ်ရန်အတွက် ဤထုတ်ကုန်ပစ္စည်းကို အလားတူ ပစ္စည်းအသစ်တစ်ခု ဝယ်ယူချိန်တွင် သင့်နယ်ခံ ပစ္စည်းရောင်းချသူထံ ပြန်ပေးပါ သို့မဟုတ် သတ်မှတ်ထားသည့် ပစ္စည်းစုဆောင်းသော နေရာများ၌ စွန့်ပစ်ပါ။ ထပ်မံသိလိုသည်များ ရှိပါက- [www.recyclethis.info](http://www.recyclethis.info)



2006/66/EC နှင့် ၎င်း၏

ပြင်ဆင်ချက် 2013/56/EC

(ဘက်ထရီ လမ်းညွှန်ချက်)-

ဤထုတ်ကုန်ပစ္စည်းတွင် ဥရောပသမဂ္ဂအတွင်း ရောနှော

စည်ပင်အမှိုက်အနေဖြင့် စွန့်ပစ်နိုင်ခြင်း မရှိသည့် ဘက်ထရီ တစ်လုံး

ပါဝင်နေပါသည်။ ဘက်ထရီအတွက်

သီးသန့်အချက် အလက်များကို

ထုတ်ကုန်ပစ္စည်းပါ

စာရွက်စာတမ်းများ၌ ကြည့်ပါ။

ဤဘက်ထရီကို ကတ်ဒီယမ် (Cd)၊ ခဲ

(Pb) သို့မဟုတ် ပြဒါး (Hg) ဟု

ညွှန်ပြမည့် စွန့်ပစ်ခြင်းပါဝင်နိုင်ကြောင်း

ဤသင်္ကေတဖြင့်

မှတ်သားထားပါသည်။ သေချာစွာ

ရီဆိုင်ကယ်လုပ်ရန်အတွက်

ဤဘက်ထရီကို သင့်နယ်ခံ ပစ္စည်း

ရောင်းချသူထံ ပြန်ပေးပါ သို့မဟုတ်

သတ်မှတ်ထားသည့် စုဆောင်းသော

နေရာ၌ စွန့်ပစ်ပါ။ ပိုမိုသိရှိလိုပါက

[www.recyclethis.info](http://www.recyclethis.info) တွင်ကြည့်ပါ။

**ဘေးကင်းလုံခြုံရေး ညွှန်ကြားချက်များ**

 **သတိပေးချက်များ**

**ဥပဒေများနှင့် လုပ်ထုံးလုပ်နည်းများ**

ကိရိယာကို ဒေသဆိုင်ရာ ဥပဒေများ၊  
လျှပ်စစ်ပစ္စည်း ဘေးကင်းလုံခြုံမှု  
စည်းမျဉ်းစည်းကမ်းများ နှင့် မီးဘေး  
ကာကွယ်ရေး

စည်းမျဉ်းစည်းကမ်းများနှင့် အညီ  
သုံးစွဲရမည်။

**လျှပ်စစ်အန္တရာယ် ဘေးကင်းရေး**

သတိပြုရန်- မီးလောင်ကျွမ်းမှု  
အန္တရာယ်ကို လျော့ချရန်အတွက်  
အမျိုးအစားနှင့် အဆင့်အတန်း  
တူညီသည့် ဖျူစိဖြင့်သာ  
လဲလှယ်ပေးရမည်။

**ဘက်ထရီ**

ဤကိရိယာကို ကလေးများရှိနိုင်သည့်  
နေရာမျိုးတွင် အသုံးပြုရန်  
မသင့်လျော်ပါ။

သတိပြုရန်- မှန်ကန်မှုမရှိသော  
ဘက်ထရီအမျိုးအစားဖြင့် လဲမိပါက  
ပေါက်ကွဲမှုဖြစ်နိုင်သည်။

ဘက်ထရီကို ပုံစံမမှန်ဘဲ မှားယွင်းသော

အမျိုးအစားတစ်ခုဖြင့် အသစ်လဲခဲ့ပါက  
safeguard ပျက်စီးနိုင်သည်  
(ဥပမာအားဖြင့် အချို့သော လစ်သီယမ်  
ဘက်ထရီအမျိုးအစားများတွင်)။

ဘက်ထရီကို ပေါက်ကွဲမှု  
ဖြစ်ပေါ်စေနိုင်သည့် မီးအတွင်းသို့၊

သို့မဟုတ် မီးဖိုအတွင်း၊ သို့မဟုတ်  
စက်ပစ္စည်းသုံး ထုခြေခြင်း၊ သို့မဟုတ်  
ဖြတ်တောက်ခြင်း ဖြင့် မစွန့်ပစ်ပါနှင့်။

ဘက်ထရီကို အလွန်အမင်း  
မြင့်မားသည့် အပူချိန်ရှိသည့်  
ပတ်ဝန်းကျင်တွင် မထားပါနှင့်၊

ပေါက်ကွဲမှု ဖြစ်နိုင်သည် သို့မဟုတ်  
မီးလောင်လွယ်သည့် အရည် သို့မဟုတ်  
ဓာတ်ငွေ့များ ထွက်လာနိုင်သည်။

ဤဘက်ထရီကို အလွန်နိမ့်သည့်  
လေဖိအားနှင့် ထိတွေ့ခြင်း မရှိစေရ။  
ပေါက်ကွဲမှု ဖြစ်နိုင်သည် သို့မဟုတ်

မီးလောင်လွယ်သည့် အရည် သို့မဟုတ်  
ဓာတ်ငွေ့များ ထွက်လာနိုင်သည်။

အသုံးပြုပြီး ဘက်ထရီများကို  
လမ်းညွှန်ချက်များနှင့်အညီ စွန့်ပစ်ပါ။

**⚠ သတိပြုရန်**

**မီးဘေး ကာကွယ်တားဆီးရေး**

မီးထွန်းထားသည့် ဖယောင်းတိုင်များ  
ကဲ့သို့သော အကာအကွယ်မရှိသည့်  
မီးအရင်းအမြစ်များကို  
ကိရိယာအပေါ်တွင် မထားရပါ။  
ကိရိယာ၏ စီရိယယ် ဆက်သွယ်မှု  
သည် အမှားပြင်ရန်အတွက်သာ  
အသုံးပြုသည်။

**တပ်ဆင်ခြင်း**

ဤကိရိယာကို ဤလမ်းညွှန်ပါ  
လမ်းညွှန်ချက်များနှင့်အညီ တပ်ဆင်ပါ။  
ထိခိုက်ဒဏ်ရာ ရရှိမှုမှ ကာကွယ်ရန်  
ဤကိရိယာကို တပ်ဆင်ခြင်း  
ညွှန်ကြားချက်များနှင့်အညီ  
မျက်နှာကြက်/နံရံတွင် ခိုင်မြဲစွာ  
တပ်ဆင်ထားရမည်။  
ကိရိယာနှင့် အပိုပစ္စည်းများ တပ်ဆင်ရန်

နေရာလုံလောက်မှု ရှိမရှိ စစ်ဆေးပါ။  
နံရံသည် ကိရိယာနှင့်

စက်အထိုင်အလေးချိန်၏ အနည်းဆုံး 8  
ဆကို ခံနိုင်လောက်သည်အထိ  
တောင့်တင်းနေရမည်။  
ကိရိယာအား ဝါယာချိတ်ဆက်စဉ်၊  
တပ်ဆင်စဉ် သို့မဟုတ်  
ပြန်ဖြုတ်နေစဉ်တွင်  
ပါဝါသေချာဖြုတ်ထားပါ။

**သယ်ယူပို့ဆောင်ရေး**

ကိရိယာကို သယ်ယူပို့ဆောင်ရာတွင်  
မူလ သို့မဟုတ် အလားတူ  
ထုပ်ပိုးမှုအတိုင်း ထားပါ။

**ပါဝါ ပေးသွင်းမှု**

ပါဝါ ရင်းမြစ်သည် ကန့်သတ်ထားသော  
ပါဝါ အရင်းအမြစ် သို့မဟုတ်  
IEC 60950-1 သို့မဟုတ် IEC 62368-1  
စံချိန်စံညွှန်းနှင့် အညီ PS2  
လိုအပ်ချက်များကို ပြည့်မီရမည်။  
စံချိန်စံညွှန်းမီ ပါဝါအဝင်အားအတွက်

ကိရိယာအညွှန်းကို ဖတ်ရှုပါ။ သင်၏  
 ပါဝါအဝင်အားသည် သင့်ကိရိယာနှင့်  
 ကိုက်ညီကြောင်း သေချာပါစေ။  
 အရည်အချင်းပြည့်မီသော  
 ထုတ်လုပ်သူများက ပံ့ပိုးပေးသည့်  
 ပါဝါအဒက်တာကို အသုံးပြုပါ။  
 ပါဝါအဒက်တာတွင် ဝန်ပို သုံးစွဲလျှင်  
 အပူလွန်ကဲခြင်း သို့မဟုတ်  
 မီးဘေးအန္တရာယ် ဖြစ်နိုင်သဖြင့်  
 ကိရိယာတစ်ခုစီအတွက်  
 ပါဝါအဒက်တာတစ်ခုစီသာ အသုံးပြုရန်  
 အကြံပြုထားပါသည်။

**စနစ် လုံခြုံရေး**

သင့်အနေဖြင့် ဤကိရိယာနှင့်  
 ပတ်သက်သည့် စကားဝှက်များနှင့်  
 အခြားလုံခြုံရေး ဆက်တင်များကို  
 ထိန်းသိမ်းသတ်မှတ်ရမည်ဖြစ်ပြီး  
 အသုံးပြုသူအမည်နှင့် စကားဝှက်တို့ကို  
 မှတ်သားထားရန် တာဝန်ရှိသည်ကို  
 နားလည်ရန်လိုပါသည်။

**ပြင်ဆင်ထိန်းသိမ်းခြင်း**

ကိရိယာ သေချာအလုပ်မလုပ်ပါက  
 အရောင်းဆိုင် သို့မဟုတ် အနီးဆုံး  
 ကြံ့ခိုင်မှုစစ်ဆေးရေး စင်တာသို့  
 ဆက်သွယ်ပါ။ ခွင့်ပြုချက်မရှိဘဲ  
 ပြင်ဆင်ခြင်း သို့မဟုတ်  
 ထိန်းသိမ်းပြင်ဆင်ခြင်းကြောင့်  
 ဖြစ်ပွားရသည့်  
 မည်သည့်ပြဿနာအတွက်မဆို  
 လုံးဝတာဝန်ယူမည် မဟုတ်ပါ။

အချို့သော ကိရိယာ အစိတ်အပိုင်းများ  
 (ဥပမာ- အီလက်ထရိုလိုက်တစ်  
 စွမ်းရည်ထိန်း ပစ္စည်း) သည် ပုံမှန်  
 လဲလှယ်မှု လုပ်ရန် လိုအပ်သည်။ ပျမ်းမျှ  
 သက်တမ်း ကွာခြားမှု ရှိသဖြင့်  
 စစ်ဆေးရန် အကြံပြုသည်။  
 အသေးစိတ်အတွက် သင့်အား  
 ပစ္စည်းရောင်းပေးသူအား ဆက်သွယ်ပါ။

**သန့်ရှင်းခြင်း**

ကျေးဇူးပြု၍ အတွင်းနှင့်

အပြင်မျက်နှာပြင်များကို  
နူးညံ့ခြောက်သွေ့သော အဝတ်ဖြင့်သာ  
သန့်ရှင်းရေးလုပ်ပါ။ အယ်ကာလိုင်း  
ဆပ်ပြာမှုန့်များ မသုံးပါနှင့်။

**အသုံးပြုသည့် ပတ်ဝန်းကျင်**

လေဆာ ကိရိယာ တစ်စုံတစ်ခုကို  
အသုံးပြုနေပါက ကိရိယာ၏  
မှန်ဘီလူးများ လေဆာရောင်ခြည်  
မထိမိစေရန် သတိပြုပါ သို့မဟုတ်ပါက  
လောင်ကျွမ်းသွားနိုင်သည်။

မှန်ဘီလူးများကို နေ သို့မဟုတ်  
တောက်ပသော အလင်းရောင်ရှိရာသို့  
မချိန်ပါနှင့်။

အပူစုဆောင်းမှုမှ  
ရှောင်ရှားနိုင်ရန်အတွက် အသုံးပြုသည့်  
ပတ်ဝန်းကျင်  
သင့်လျော်ကောင်းမွန်စေရန်  
လေဝင်လေထွက်ကောင်းရန်  
လိုအပ်ပါသည်။

ကိရိယာကို ပူလွန်း၊ အေးလွန်းသော၊

ဖုန်ထူသော၊ လျှို့ဝှက်စားနိုင်သော၊  
ဆားပါသည့် အယ်ကာလီ  
သတ္တိလွန်ကဲသော သို့မဟုတ်  
စိုထိုင်းသော ပတ်ဝန်းကျင်များနှင့်  
မထိတွေ့မိပါစေနှင့်။ အပူချိန်နှင့်  
စိုထိုင်းဆ လိုအပ်ချက်များအတွက်  
ကိရိယာဆိုင်ရာ  
အသေးစိတ်အချက်များတွင် ရှုပါ။  
စက်ကို လျှပ်စစ်သံလိုက်အားမြင့်သည့်  
ဓာတ်ရောင်ခြည်နှင့်  
မထိတွေ့မိပါစေနှင့်။

**ရောင်ပြန်**

အခုံးပုံ အဖုံးပေါ်တွင် ဖုန်များ သို့မဟုတ်  
ဆီများရှိနေခြင်းသည် IR  
အလင်းပြန်ခြင်းကို ဖြစ်စေလိမ့်မည်။  
တပ်ဆင်မှု မပြီးမချင်း အခုံးပုံ  
အဖုံးဖလင်ပြားကို ကျေးဇူးပြု၍  
ဖယ်ရှားခြင်း မပြုပါနှင့်။ အခုံးပုံ  
အဖုံးပေါ်တွင် ဖုန်များ သို့မဟုတ်  
ဆီများရှိနေပါက အခုံးပုံအဖုံးကို

သန့်စင်သော အဝတ်စနှင့်  
 အိုင်ဆိုပရိုပိုင်လ် အယ်ကိုဟော ဖြင့်  
 သန့်စင်ပေးပါ။  
 ကိရိယာ မှန်ဘီလူးနှင့်  
 နီးကပ်လွန်းသော နေရာတွင်  
 အလင်းပြန်မျက်နှာပြင် မရှိပါစေနှင့်။  
 ကိရိယာမှလာသော အလင်းသည်  
 မှန်ဘီလူးဆီသို့ ရောင်ပြန်ဟပ်ကာ  
 အလင်းပြန်ခြင်း ဖြစ်စေနိုင်သည်။  
 IR LED များမှ မှန်ဘီလူးကို  
 သီးခြားဖြစ်စေရန် မှန်ဘီလူးပတ်လည်ရှိ  
 အမြှုပ်ကွင်းကို အမြှုပ်၏  
 အတွင်းမျက်နှာပြင်ကို ကပ်လျက်  
 တပြေးညီ ထိုင်ထားရမည်။  
 အခုံးပုံအခုံးကို ကင်မရာ  
 ကိုယ်ထည်တွင် ကြပ်အောင်  
 တပ်ဆင်ထားခြင်းဖြင့် အမြှုပ်ကွင်းနှင့်  
 အခုံးပုံ အခုံးတို့မှာ တသားတည်း  
 ထိကပ်နေမည်။


**အရေးဝင်**

ကိရိယာမှ မီးခိုးငွေ့၊ ညှော်နံ့စသည်  
 အနံ့၊ ဆူညံသံများ ထွက်လာလျှင် ပါဝါ  
 ချက်ချင်းပိတ်၊ ပါဝါကေဘယ် ဖြုတ်ပြီး  
 ပြုပြင်ရေးစင်တာသို့ ဆက်သွယ်ပါ။

**အချိန် ညှိခြင်း**

ဒေသစံတော်ချိန်သည် ကွန်ရက်နှင့်  
 ချိန်ညှိထားခြင်း မရှိပါက  
 ပထမဆုံးအကြိမ်တွင် ကိရိယာ၏  
 အချိန်ကို ကိုယ်တိုင်ထည့်သွင်းပါ။  
 ဝက်ဘ်ဘရောက်ဇာ/သုံးစွဲသူ  
 ဆော့ဖ်ဝဲမှတစ်ဆင့် စက်ထဲ  
 ဝင်ရောက်ပြီး အချိန်ဆက်တင်ညှိသည့်  
 စနစ်သို့ သွားပါ။

**Türkçe**

 Ürün görünümü sadece referans içindir ve gerçek ürün farklı olabilir.

**Semboller ve İşaretler (Sayfa 2 – A)**

1. Dikkat
2. Uyarı
3. Yasak
4. Doğru
5. Yanlış
6. A adımına dönüp devam edin.
7. Dahil olmak zorunda değildir./Değişken aksesuar miktarı./Gerekmiyorsa bu adımı atlayın.

8. MicroSD kart
9. Topraklama
10. Atma
11. Ayrıca satın alın
12. Su geçirmez malzeme
13. Olası Seçenekler
14. Diğer Seçenekler

**Arayüz (Page 3 – B)**

- ① Sıfırlama Düğmesi: Kameraya güç verilirken veya yeniden başlatılırken kullanıcı adı, parola, IP adresi, bağlantı noktası no. vb. varsayılan ayarlara sıfırlamak için sıfırlama düğmesine yaklaşık 10 s basın.
- ② Hafıza Kartı Yuvası
- ③ Ağ Arayüzü
- ④ Güç Arayüzü
- ⑤ Ses Arayüzü
- ⑥ Hata Açıklama Arayüzü
- ⑦ Topraklama
- ⑧ Alarm Arayüzü

**Kurulum**

İç mekan türleri (Page 5 – C1)

Dış mekan türleri (Page 12 – C2)

**Dış Mekan Kurulumu için Koruyucu Önlemler (Sayfa 26 – D1)****Ağ Kamerasını Etkinleştirin ve Erişin (Sayfa 26 – D2)**

© 2020 Hangzhou Hikvision Digital Technology Co., Ltd. Tüm hakları saklıdır.

**Bu Kılavuz hakkında**

Kılavuz, Ürünün kullanımı ve yönetimi ile ilgili talimatları içerir. Resimler, çizelgeler, görüntüler ve buradaki diğer tüm bilgiler, yalnızca tanımlama ve açıklama amaçlıdır. Kılavuzda bulunan bilgiler, yazılım güncellemeleri veya başka nedenlerden dolayı önceden haber verilmeksizin değiştirilebilir. Bu Kılavuzun en son sürümünü Hikvision web sitesinde (<https://www.hikvision.com/>)

bulabilirsiniz.

Lütfen bu Kılavuzu, Ürünü destekleme konusunda eğitilmiş profesyonellerin rehberliği ve yardımı ile kullanın.

**Ticari Markalar**

**HIKVISION®** ve diğer Hikvision ticari markaları ve logoları Hikvision'ın çeşitli yargı mercilerindeki mülkleridir.

Bahsedilen diğer ticari markalar ve logolar ilgili sahiplerinin mülkiyetindedir.

**YASAL UYARI**

YÜRÜRLÜKTEKİ YASALARIN İZİN VERDİĞİ AZAMI ÖLÇÜDE, BU KILAVUZ VE AÇIKLANAN ÜRÜN, DONANIMI, YAZILIMI VE ÜRÜN YAZILIMI İLE "OLDUĞU GİBİ" VE "TÜM ARIZALAR VE HATALAR İLE " SAĞLANIR. HIKVISION, SINIRLANDIRMA, TİCARİ OLABİLİRLİK, MEMNUNİYET KALİTESİ VEYA BELİRLİ BİR AMACA UYGUN OLMAKSIZIN AÇIK VEYA ZİMNİ HİÇBİR GARANTİ VERMEZ. ÜRÜNÜN SİZİN TARAFINIZDAN KULLANIMI KENDİ SORUMLULUĞUNUZDADIR. HIKVISION HİÇBİR DURUMDA, BU ÜRÜNÜN KULLANIMI İLE BAĞLANTILI OLARAK, HIKVISION BU TÜR HASARLARIN OLASILIĞI HAKKINDA BİLGİLENDİRİLMİŞ OLSA BİLE, İŞ KARLARININ KAYBI, İŞ KESİNTİSİ, VERİ KAYBI, SİSTEM KESİNTİSİ, BELGE KAYBI, SÖZLEŞMENİN İHLALİ (İHMAL DAHİL), ÜRÜN SORUMLULUĞU GİBİ ZARARLAR DA DAHİL OLMAK ÜZERE, ÖZEL, SONUÇSAL, TESADÜFİ VEYA DOLAYLI ZARARLAR İÇİN SİZE KARŞI SORUMLU OLMAYACAKTIR. İNTERNETİN DOĞASININ DOĞAL GÜVENLİK RİSKLERİ BARINDIRDIĞINI KABUL EDİYORSUNUZ VE HIKVISION, SİBER SALDIRI, HACKER SALDIRISI, VİRÜS BULAŞMASI VEYA DİĞER İNTERNET GÜVENLİK RİSKLERİNDEN KAYNAKLANAN ANORMAL




KULLANIM, GİZLİLİK SIZINTISI VEYA DİĞER ZARARLAR İÇİN HERHANGİ BİR SORUMLULUK KABUL ETMEZ; ANCAK, HIKVISION GEREKİRSE ZAMANINDA TEKNİK DESTEK SAĞLAYACAKTIR.

BU ÜRÜNÜ GEÇERLİ TÜM YASALARA UYGUN OLARAK KULLANMAYI KABUL EDİYORSUNUZ VE KULLANIMINIZIN GEÇERLİ YASALARA UYGUN OLMASINI SAĞLAMAKTAN YALNIZCA SİZ SORUMLUSUNUZ. ÖZELLİKLE, BU ÜRÜNÜ, SINIRLAMA OLMAKSIZIN, TANITIM HAKLARI, FİKRİ MÜLKİYET HAKLARI VEYA VERİ KORUMA VE DİĞER GİZLİLİK HAKLARI DA DAHİL OLMAK ÜZERE ÜÇÜNCÜ TARAFLARIN HAKLARINI İHLAL ETMEYECEK ŞEKİLDE KULLANMAKTAN SİZ SORUMLUSUNUZ. BU ÜRÜNÜ, KİTLE İMHA SİLAHLARININ GELİŞTİRİLMESİ VEYA ÜRETİMİ, KİMYASAL VEYA BİYOLOJİK SİLAHLARIN GELİŞTİRİLMESİ VEYA ÜRETİMİ, HERHANGİ BİR NÜKLEER PATLAYICI VEYA GÜVENLİ OLMAYAN NÜKLEER YAKIT DÖNGÜSÜ İLE İLGİLİ HERHANGİ BİR FAALİYETTE VEYA İNSAN HAKLARI İHLALLERİNİ DESTEKLEMENİN DE DAHİL YASAKLANMIŞ SON KULLANIMLAR İÇİN KULLANAMAZSINIZ. BU KILAVUZ İLE İLGİLİ YASA ARASINDA HERHANGİ BİR ÇELİŞKİ OLMASI DURUMUNDA, YENİ OLAN GEÇERLİDİR.

## Mevzuat Bilgisi

### AB Uygunluk Beyanı

 Bu ürün ve (varsa) birlikte verilen aksesuarlar "CE" işaretlidir ve bu nedenle EMC Direktifi 2014/30/EU, RoHS Direktifi 2011/65/EU altında listelenen geçerli uyumlaştırılmış Avrupa standartlarına uygundur.



2012/19 / EU (WEEE direktifi): Bu simgeyle işaretlenen ürünler, Avrupa Birliği'nde

ayrıştırılmamış belediye atığı olarak yok edilemez. Doğru geri dönüşüm için, eşdeğer yeni ekipman satın aldıktan sonra bu ürünü yerel tedarikçinize iade edin veya belirtilen toplama noktalarında imha edin. Daha fazla bilgi için bkz:

[www.recyclethis.info](http://www.recyclethis.info)



2006/66/EC ve değişiklik 2013/56/EU (batarya direktifi): Bu ürün, Avrupa Birliği'nde ayrıştırılmamış belediye atığı olarak imha edilemeyen bir pil içerir. Özel pil bilgileri için ürün belgelerine bakın. Pil, kadmiyum (Cd), kurşun (Pb) veya cıva (Hg) içerebildiğini belirtmek bu simgeyle işaretlenmiştir. Doğru geri dönüşüm için pili tedarikçinize veya belirlenmiş bir toplama noktasına iade edin. Daha fazla bilgi için bkz: [www.recyclethis.info](http://www.recyclethis.info).

## Güvenlik Talimatları



### Uyarılar

#### Yasalar ve Yönetmelikler

Cihaz yerel yasalara, elektrik güvenliği yönetmeliklerine ve yangın önleme yönetmeliklerine uygun şekilde kullanılmalıdır.

#### Elektrik Güvenliği

**DİKKAT:** Yangın riskini azaltmak için, sadece aynı tip ve değerinde sigorta ile değiştirin.

#### Pil

Bu ekipman çocukların olma ihtimalinin bulunduğu yerlerde kullanım için uygun değildir. **DİKKAT:** Pil yanlış bir türle değiştirildiğinde patlama riski. Pilin yanlış türde bir pille uygun olmayan şekilde değiştirilmesi korumayı geçersiz hale getirebilir (örneğin, bazı lityum pil türleri). Pili ateşe veya sıcak fırına atmayın veya pili mekanik olarak patlayabilecek şekilde ezmeyin veya

kesmeyin.

Pili, patlamaya veya yanıcı sıvı veya gaz sızıntısına neden olabilecek aşırı yüksek sıcaklıktaki bir ortamda bırakmayın.

Pili, patlamaya veya yanıcı sıvı veya gaz sızıntısına neden olabilecek aşırı düşük hava basıncına maruz bırakmayın.

Bitmiş pilleri yönetmeliklere göre atın.



### **Dikkat**

#### **Yangın Önleme**

Ekipmanın üzerine yanan mum gibi açık alev kaynakları konulmamalıdır. Ekipmanın seri portu sadece hata ayıklama için kullanılır.

#### **Kurulum**

Ekipmanı bu kılavuzdaki talimatlara göre kurun.

Yaralanmaları önlemek için bu ekipman kurulum talimatlarına göre tavana/duvara güvenli bir şekilde takılmalıdır.

Cihazı ve aksesuarları kurmak için yeterli alan olduğundan emin olun.

Duvarın, cihaz ve montaj ağırlığının 8 katına dayanacak kadar güçlü olduğundan emin olun.

Cihazı bağlamadan, kurmadan veya sökmeden önce gücün kesildiğinden emin olun.

#### **Ulaşım**

Cihazı taşıırken orijinal ambalajının veya benzer bir ambalajın içerisine koyun.

#### **Güç Kaynağı**

Güç kaynağı, IEC 60950-1 veya IEC 62368-1 standardına göre sınırlı güç kaynağı veya PS2 gereksinimlerini karşılamalıdır.

Standart güç kaynağı için cihaz etiketine bakın. Lütfen güç kaynağınızın cihazınızla eşleştiğinden emin olun.

Yetkili üreticiler tarafından sağlanan bir güç adaptörü kullanın. Adaptör aşırı yüklenmesi aşırı ısınmaya veya yangın tehlikesine neden olabileceğinden, her cihaz için bağımsız bir güç adaptörü sağlanması önerilir.

#### **Sistem Güvenliği**

Tüm parolaların ve cihazla ilgili diğer güvenlik ayarlarının yapılandırılması ve kullanıcı adı ile parolasının korunması sorumluluğunun size ait olduğunu lütfen unutmayın.

#### **Bakım**

Ürün düzgün şekilde çalışmıyorsa lütfen bayinizle veya en yakın servis merkeziyle iletişime geçin. Yetkisiz onarım veya bakımdan kaynaklanan sorunlar için herhangi bir sorumluluk kabul etmeyiz.

Cihazın birkaç parçası (ör. Elektrolitik kapasitör) düzenli olarak değiştirilmelidir. Ortalama parça ömrü değişiklik göstermektedir bu nedenle periyodik kontrol önerilmektedir. Ayrıntılar için satıcınızla iletişime geçin.

#### **Temizleme**

İç ve dış yüzeyleri temizlemek için lütfen yumuşak ve kuru bir bez kullanın. Alkalın deterjanlar kullanmayın.

#### **Kullanma Ortamı**

Herhangi bir lazer ekipmanı kullanılırken cihaz merceğinin, lazer ışınına maruz kalmadığından emin olun aksi takdirde yanabilir.

Lensi, güneşe veya herhangi bir parlak ışığa doğru tutmayın.

Isı birikimini önlemek için düzgün bir çalışma ortamında iyi bir havalandırma gerekmektedir.

Cihazı aşırı sıcak, soğuk, tozlu, aşındırıcı, tuzlu-alkali veya rutubetli ortamlara maruz bırakmayın. Sıcaklık ve nem gereksinimleri için cihaz özelliklerine bakın.

Cihazı yüksek elektromanyetik radyasyona MARUZ BIRAKMAYIN.

### **Aydınlatıcı**

Kubbe kapağındaki toz veya gres, IR yansımalarına neden olur. Lütfen kurulum bitene kadar kubbe kapağının filmi çıkarın. Kubbe kapağında toz veya yağ varsa, kubbe kapağını temiz, yumuşak bir bez ve izopropil alkolle temizleyin.

Cihazın lensine çok yakın bir yansıtıcı yüzey olmadığından emin olun. Cihazdan gelen ışık, lensin içine geri yansiyabilir ve bu durum görüntüde yansımaya neden olur.

Merceğin IR LED'lerinden izole edilmesi için merceğin etrafındaki köpük halka, balonun iç yüzeyine aynı hizaya oturtulmalıdır. Kubbe kapağını, köpük halkanın ve kubbe kapağının sorunsuz bir şekilde takılması için kamera gövdesine sabitleyin.

### **Acil Durum**

Cihazdan duman, koku veya ses geliyorsa hemen gücü kapatarak güç kablosunun bağlantısını kesin ve servis merkeziyle iletişime geçin.

### **Saat Senkronizasyonu**

Yerel saat, ağın saatiyle senkronize değilse cihaz saatini ilk kez erişimde manuel olarak ayarlayın. Web tarayıcı/istemci yazılımı ile cihaza giderek zaman ayarları arayüzüne girin.

## **Русский**

Внешний вид изделия зависит от конкретной модели. Рисунки приведены только для справки.

### **Символы и знаки (стр. 2 – А)**

1. Примечание
2. Внимание
3. Запрещено


4. Правильно
5. Неправильно
6. Перейдите к шагу А и продолжите.
7. Может отсутствовать в комплекте поставки./Количество принадлежностей зависит от модели устройства./Пропустите этот шаг, если он не требуется.
8. Карта памяти MicroSD
9. Заземление
10. Утилизация
11. Приобретается отдельно
12. Водонепроницаемый материал
13. Возможные опции
14. Другие опции

### **Интерфейс (стр. 3 – В)**

- ① Кнопка сброса: для восстановления параметров по умолчанию, включая имя пользователя, пароль, IP-адрес, номер порта и т. д., нажмите кнопку сброса и удерживайте ее приблизительно 10 секунд, когда камера находится в режиме включения или перезагрузки.
- ② Слот для карты памяти
- ③ Сетевой интерфейс
- ④ Гнездо электропитания
- ⑤ Аудиоинтерфейс
- ⑥ Интерфейс отладки
- ⑦ Заземление
- ⑧ Интерфейс сигнализации

### **Установка**

Модели для установки в помещении (стр. 5 – С1)

Модели для наружной установки  (стр. 12 – С2)

**Защитные меры для наружной установки (стр. 26 – D1)**  
**Активация сетевой камеры и доступ к ней (стр. 26 – D2)**

© 2020 Hangzhou Hikvision Digital

**Technology Co., Ltd. Все права защищены.**

### **О данном руководстве**

В Руководстве содержатся инструкции по эксплуатации Изделия. Фотографии, схемы, иллюстрации и прочие материалы приведены исключительно в качестве описаний и пояснений. Информация, приведенная в Руководстве, может быть изменена без предварительного уведомления в связи с обновлением микропрограммы или по другим причинам. Используйте последнюю редакцию Руководства. Ее можно найти на веб-сайте компании Hikvision (<https://www.hikvision.com/>). Используйте Руководство под наблюдением специалистов, обученных обслуживанию Изделия.

### **Торговые марки**

**HIKVISION®** и все другие торговые марки и логотипы Hikvision являются собственностью компании Hikvision в различных юрисдикциях.

Другие товарные знаки и логотипы, упоминаемые в Руководстве, являются собственностью соответствующих владельцев.

### **ОГРАНИЧЕНИЕ ОТВЕТСТВЕННОСТИ**

В МАКСИМАЛЬНОЙ СТЕПЕНИ, РАЗРЕШЕННОЙ ДЕЙСТВУЮЩИМ ЗАКОНОДАТЕЛЬСТВОМ, ДАННОЕ РУКОВОДСТВО И ОПИСАНИЕ ИЗДЕЛИЯ, ВМЕСТЕ С АППАРАТНОЙ ЧАСТЬЮ, ПРОГРАММНЫМ ОБЕСПЕЧЕНИЕМ И ВСТРОЕННОЙ МИКРОПРОГРАММОЙ ПРЕДОСТАВЛЯЕТСЯ «КАК ЕСТЬ» И «СО ВСЕМИ НЕПОЛАДКАМИ И ОШИБКАМИ». HIKVISION НЕ ДАЕТ НИКАКИХ ЯВНЫХ ИЛИ

ПОДРАЗУМЕВАЕМЫХ ГАРАНТИЙ, В ТОМ ЧИСЛЕ, БЕЗ ОГРАНИЧЕНИЙ, ГАРАНТИЙ ТОВАРНОЙ ПРИГОДНОСТИ, УДОВЛЕТВОРИТЕЛЬНОГО КАЧЕСТВА ИЛИ ПРИГОДНОСТИ ДЛЯ КОНКРЕТНЫХ ЦЕЛЕЙ. ПОТРЕБИТЕЛЬ ИСПОЛЬЗУЕТ ИЗДЕЛИЕ НА СВОЙ СТРАХ И РИСК. НИ ПРИ КАКИХ ОБСТОЯТЕЛЬСТВАХ КОМПАНИЯ HIKVISION НЕ НЕСЕТ ОТВЕТСТВЕННОСТИ ПЕРЕД ПОТРЕБИТЕЛЕМ ЗА КАКОЙ-ЛИБО СЛУЧАЙНЫЙ ИЛИ КОСВЕННЫЙ УЩЕРБ, ВКЛЮЧАЯ, СРЕДИ ПРОЧЕГО, УБЫТКИ ИЗ-ЗА ПОТЕРИ ПРИБЫЛИ, ПЕРЕРЫВОВ В ДЕЯТЕЛЬНОСТИ, ПОТЕРИ ДАННЫХ ИЛИ ДОКУМЕНТАЦИИ, ПОВРЕЖДЕНИЯ СИСТЕМ, БУДЬ ТО ПО ПРИЧИНЕ НАРУШЕНИЯ ДОГОВОРА, ПРОТИВОПРАВНЫХ ДЕЙСТВИЙ (В ТОМ ЧИСЛЕ ХАЛАТНОСТИ), УЩЕРБА ВСЛЕДСТВИЕ ИСПОЛЬЗОВАНИЯ ИЗДЕЛИЯ ИЛИ ИНОГО В СВЯЗИ С ИСПОЛЬЗОВАНИЕМ ДАННОГО ИЗДЕЛИЯ, ДАЖЕ ЕСЛИ КОМПАНИИ HIKVISION БЫЛО ИЗВЕСТНО О ВОЗМОЖНОСТИ ТАКОГО УЩЕРБА. ПОТРЕБИТЕЛЬ ОСОЗНАЕТ, ЧТО ИНТЕРНЕТ ПО СВОЕЙ ПРИРОДЕ ЯВЛЯЕТСЯ ИСТОЧНИКОМ ПОВЫШЕННОГО РИСКА БЕЗОПАСНОСТИ И КОМПАНИЯ HIKVISION НЕ НЕСЕТ ОТВЕТСТВЕННОСТИ ЗА СБОИ В РАБОТЕ ОБОРУДОВАНИЯ, УТЕЧКУ ИНФОРМАЦИИ И ДРУГОЙ УЩЕРБ, ВЫЗВАННЫЙ КИБЕРАТАКАМИ, ХАКЕРАМИ, ВИРУСАМИ ИЛИ СЕТЕВЫМИ УГРОЗАМИ; ОДНАКО НАША КОМПАНИЯ ОБЕСПЕЧИВАЕТ СВОЕВРЕМЕННУЮ ТЕХНИЧЕСКУЮ ПОДДЕРЖКУ, ЕСЛИ ЭТО НЕОБХОДИМО. ПОТРЕБИТЕЛЬ СОГЛАШАЕТСЯ ИСПОЛЬЗОВАТЬ ДАННОЕ ИЗДЕЛИЕ В СООТВЕТСТВИИ СО ВСЕМИ

ПРИМЕНИМЫМИ ЗАКОНАМИ И НЕСЕТ ЛИЧНУЮ ОТВЕТСТВЕННОСТЬ ЗА СОБЛЮДЕНИЕ ВСЕХ ПРИМЕНИМЫХ ЗАКОНОВ. В ЧАСТНОСТИ, ПОТРЕБИТЕЛЬ НЕСЕТ ОТВЕТСТВЕННОСТЬ ЗА ИСПОЛЬЗОВАНИЕ ЭТОГО ИЗДЕЛИЯ ТАКИМ СПОСОБОМ, КОТОРЫЙ НЕ НАРУШАЕТ ПРАВА ТРЕТЬИХ ЛИЦ, В ТОМ ЧИСЛЕ, БЕЗ ОГРАНИЧЕНИЙ, ПРАВА ПУБЛИЧНОСТИ, ИНТЕЛЛЕКТУАЛЬНОЙ СОБСТВЕННОСТИ И ЗАЩИТЫ ДАННЫХ. ПОТРЕБИТЕЛЬ ОБЯЗУЕТСЯ НЕ ИСПОЛЬЗОВАТЬ ЭТО ИЗДЕЛИЕ В ЗАПРЕЩЕННЫХ ЦЕЛЯХ, В ТОМ ЧИСЛЕ ДЛЯ РАЗРАБОТКИ ИЛИ ПРОИЗВОДСТВА ОРУЖИЯ МАССОВОГО УНИЧТОЖЕНИЯ, ХИМИЧЕСКОГО ИЛИ БИОЛОГИЧЕСКОГО ОРУЖИЯ, ОСУЩЕСТВЛЕНИЯ КАКОЙ-ЛИБО ДЕЯТЕЛЬНОСТИ В КОНТЕКСТЕ ЯДЕРНОГО ОРУЖИЯ, НЕБЕЗОПАСНЫХ ОПЕРАЦИЙ С ЯДЕРНЫМ ТОПЛИВОМ ИЛИ ДЛЯ ПОДДЕРЖКИ НАРУШЕНИЙ ПРАВ ЧЕЛОВЕКА.

В СЛУЧАЕ РАЗНОЧТЕНИЙ МЕЖДУ НАСТОЯЩИМ РУКОВОДСТВОМ И ДЕЙСТВУЮЩИМ ЗАКОНОДАТЕЛЬСТВОМ, ПОСЛЕДНЕЕ ИМЕЕТ ПРИОРИТЕТ.

### Нормативно-правовая информация

#### Соответствие стандартам ЕС



Данный продукт и (если применимо) поставляемые

аксессуары имеют маркировку «CE» и соответствуют применимым согласованным Европейским стандартам, перечисленным в Директиве по электромагнитной совместимости 2014/30/EU EMC и Директиве по ограничению использования опасных веществ 2011/65/EU RoHS.



ДИРЕКТИВА WEEE 2012/19/EU (по утилизации отходов электрического и электронного

оборудования): продукты, отмеченные этим символом, запрещено утилизировать в Европейском союзе в качестве несортированных муниципальных отходов. Для надлежащей переработки возвратите этот продукт местному поставщику после покупки эквивалентного нового оборудования или утилизируйте его в предназначенных для этого пунктах сбора отходов. Для получения дополнительной информации см.: [www.recyclethis.info](http://www.recyclethis.info)



Директива 2006/66/ЕС и поправка к ней 2013/56/EU (сведения о батареях): этот продукт содержит батарею,

которую запрещено утилизировать в Европейском союзе в качестве несортированных муниципальных отходов. Для получения точной информации о батарее см. документацию к продукту. Маркировка батареи может включать символы, которые определяют ее химический состав: кадмий (Cd), свинец (Pb) или ртуть (Hg). Для надлежащей утилизации отправьте батарею местному поставщику или утилизируйте ее в специальных пунктах приема отходов. Для получения дополнительной информации посетите веб-сайт [www.recyclethis.info](http://www.recyclethis.info).

#### Инструкции по безопасности



**Меры предосторожности**

**Законодательные акты и нормативные документы**

При использовании этого устройства необходимо соблюдать местное законодательство, правила безопасной эксплуатации электрооборудования и правила противопожарной безопасности.

### **Электробезопасность**

**ПРЕДУПРЕЖДЕНИЕ!** Для снижения риска возникновения пожара используйте для замены предохранители только соответствующего типа и номинала.

### **Батарея**

Данное устройство не предназначено для использования в тех местах, где могут находиться дети.

**ПРЕДУПРЕЖДЕНИЕ!** При установке батареи недопустимого типа существует риск взрыва.

Установка батареи недопустимого типа может создать угрозу для безопасности (например, в случае некоторых типов литиевых батарей).

Не бросайте батарею в огонь или горячую печь, не сдавливайте и не разрезайте батарею, поскольку это может привести к взрыву.

Нахождение батареи в среде с чрезвычайно высокой температурой может привести к взрыву или к утечке горючей жидкости или газа.

Нахождение батареи в среде с чрезвычайно низким давлением воздуха может привести к взрыву или к утечке горючей жидкости или газа.

Утилизируйте использованные батареи в соответствии с инструкциями.



### **Предостережения**

#### **Предотвращение пожара**

Не ставьте на устройство

источники открытого огня, например горящие свечи. Последовательный порт оборудования предназначен только для отладки.

### **Установка**

Установите оборудование в соответствии с инструкциями, приведенными в настоящем руководстве.

Во избежание травм устройство необходимо надежно закрепить на потолке или стене согласно инструкциям по установке.

Убедитесь в наличии достаточного места для установки устройства и аксессуаров.

Убедитесь, что стена достаточно прочная, чтобы выдержать 8-кратный вес устройства и его крепления.

Убедитесь, что питание отключено, прежде чем подключать кабели, устанавливать или разбирать устройство.

### **Транспортировка**

Используйте оригинальную или схожую упаковку для транспортировки устройства.

### **Электропитание**

Источник питания должен соответствовать требованиям к ограниченному напряжению питания или требованиям PS2 согласно стандарту IEC 60950-1 или IEC 62368-1.

Стандартные параметры источника питания указаны на этикетке устройства. Убедитесь, что параметры источника питания соответствуют параметрам вашего устройства.

Используйте адаптер питания, поставляемый сертифицированным изготовителем. Рекомендуется использовать отдельные адаптеры

питания для каждого устройства, так как перегрузка адаптера может привести к перегреву и/или возникновению пожара.

### **Безопасность системы**

Помните, что вы несете ответственность за конфигурирование всех паролей и прочих параметров безопасности устройства, а также за сохранность своего имени пользователя и пароля.

### **Техническое обслуживание**

Если изделие не работает должным образом, обратитесь к дилеру или к специалистам ближайшего сервисного центра. Компания-изготовитель не несет ответственности за неисправности, возникшие в результате несанкционированного ремонта или технического обслуживания.

Некоторые компоненты устройства (например, электролитические конденсаторы) требуют регулярной замены. Средний срок службы этих компонентов может различаться, поэтому советуем периодически их проверять. Подробности уточняйте у продавца.

### **Очистка**

Для очистки внутренних и наружных поверхностей используйте мягкую и сухую ткань. Запрещается использовать щелочные моющие средства.

### **Требования к рабочей среде**

При использовании любого лазерного оборудования убедитесь, что в объектив устройства не попадает лазерный луч, иначе он может выгореть.

Не направляйте объектив устройства на солнце или другие яркие источники света.

Для обеспечения надлежащих условий эксплуатации и

предотвращения перегрева требуется хорошая вентиляция.

**ЗАПРЕЩАЕТСЯ** устанавливать устройство в условиях воздействия экстремально высоких или низких температур, пыли, коррозионных, солевых и щелочных веществ, а также во влажной среде. Требования к температуре и влажности приведены в технических характеристиках устройства.

**ЗАПРЕЩАЕТСЯ** устанавливать устройство в условиях воздействия сильного электромагнитного излучения.

### **Освещение**

Пыль или жир на крышке купола могут привести к отражению ИК-излучения. Не снимайте пленку с крышки купола до завершения установки. При скоплении на крышке купола пыли или жира протрите крышку чистой мягкой тканью, смоченной изопропиловым спиртом.

Убедитесь, что возле объектива нет отражающих поверхностей. Свет от устройства может отразиться в объектив, что приведет к засветке.

Пенополимерное кольцо вокруг объектива должно плотно прилегать к внутренней поверхности купола, чтобы изолировать объектив от ИК-светодиодов. Закрепите крышку купола на корпусе камеры так, чтобы пенополимерное кольцо и крышка купола плотно прилегали друг к другу.

### **Кнопка подачи экстренного сигнала тревоги**

Если устройство испускает дым, неприятный запах или шум, незамедлительно отключите электропитание, извлеките шнур питания и обратитесь в сервисный центр.

**Синхронизация времени**

Если локальное время не было синхронизировано с сетевым временем, выполните ручную настройку времени устройства при первом доступе. Войдите в систему устройства через веб-браузер или клиентское ПО и перейдите в интерфейс настроек времени.

**Українська**

Зовнішній вигляд виробу зображено лише для довідки; вигляд фактичного виробу може відрізнятись.

**Символи та позначки (сторінка 2 – А)**

1. Примітка
2. Увага
3. Заборонено
4. Правильно
5. Неправильно
6. Перейдіть до кроку А і продовжуйте.
7. Не обов'язково додається./Кількість додаткового устаткування може змінюватися./Пропустіть цей крок, якщо це не застосовується.
8. Картка MicroSD
9. Заземлення
10. Утилізація
11. Придбати окремо
12. Водостійкий матеріал
13. Можливі опції
14. Інші опції

**Інтерфейс (сторінка 3 – В)**

- ① Кнопка скидання: Натисніть та утримуйте кнопку скидання протягом близько 10 секунд під час вмикання або перезапуску камери, щоб відновити стандартні налаштування, такі як ім'я користувача, пароль, IP-адреса, № порту тощо.
- ② Гніздо карти пам'яті

- ③ Мережевий інтерфейс
- ④ Інтерфейс живлення
- ⑤ Аудіоінтерфейс
- ⑥ Інтерфейс налагодження
- ⑦ Заземлення
- ⑧ Інтерфейс аварійної сигналізації

**Установлення**

Внутрішні типи (сторінка 5 – C1)

Зовнішні типи (сторінка 12 – C2)

**Захисні заходи для встановлення надворі (сторінка 26 – D1)****Активация мережевої камери й доступ до неї (сторінка 26 – D2)**

© 2020 Hangzhou Hikvision Digital Technology Co., Ltd. Всі права захищені.

**Про цю Інструкцію**

Ця Інструкція містить вказівки з використання Виробу та керування ним. Рисунки, діаграми, зображення та вся інша інформація в цьому документі надається лише для опису та пояснення.

Інформація, що міститься в Інструкції, може змінюватися без попередження внаслідок оновлення прошивки чи з інших причин. Використовуйте останню редакцію Інструкції. Її можна знайти на веб-сайті компанії Hikvision

(<https://www.hikvision.com/>).

Використовуйте Інструкцію під наглядом фахівців, які навчені обслуговувати Виріб.

**Торгові марки**

**HIKVISION®** та інші торгові марки й логотипи компанії Hikvision є власністю компанії Hikvision у різних юрисдикціях.

Інші наведені торгові марки та логотипи є власністю їх відповідних власників.



**ОБМЕЖЕННЯ ВІДПОВІДАЛЬНОСТІ**

В МАКСИМАЛЬНИХ МЕЖАХ, ДОЗВОЛЕНИХ ЗАСТОСОВУВАННЯМ ЗАКОНОМ, ЦЕ КЕРІВНИЦТВО ТА ОПИСАНИЙ ВИРІБ, З ЙОГО АПАРАТНИМ, ПРОГРАМНИМ ТА МІКРОПРОГРАМНИМ ЗАБЕЗПЕЧЕННЯМ, НАДАЮТЬСЯ «ЯК Є» ТА «ЗІ ВСІМА НЕДОЛІКАМИ ТА ПОМИЛКАМИ». HIKVISION НЕ НАДАЄ ЖОДНИХ ГАРАНТІЙ, ЯВНИХ АБО ОЧІКУВАНИХ, ВКЛЮЧАЮЧИ, БЕЗ ОБМЕЖЕНЬ, КОМЕРЦІЙНІ ЯКОСТІ, ЗАДОВІЛЬНУ ЯКІСТЬ АБО ПРИДАТНІСТЬ ДЛЯ ХАРАКТЕРНОЇ МЕТИ. ВИКОРИСТАННЯ ВИРОБУ ВІДБУВАЄТЬСЯ НА ВАШ ВЛАСНИЙ РИЗИК. КОМПАНІЯ HIKVISION НІ В ЯКОМУ РАЗІ НЕ НЕСЕ ВІДПОВІДАЛЬНОСТІ ПЕРЕД ВАМИ ЗА БУДЬ-ЯКІ СПЕЦІАЛЬНІ, ЛОГІЧНО ВИТІКАЮЧІ, ВИПАДКОВІ АБО НЕПРЯМІ ЗБИТКИ, ВКЛЮЧАЮЧИ, КРІМ ІНШОГО, ПОШКОДЖЕННЯ, ЩО ВЕДУТЬ ДО ВТРАТИ КОМЕРЦІЙНОГО ПРИБУТКУ, ПЕРЕРИВАННЯ ДІЛОВОЇ АКТИВНОСТІ АБО ВТРАТИ ДАНИХ, ПСУВАННЯ СИСТЕМ АБО ВТРАТИ ДОКУМЕНТАЦІЇ, НЕВАЖЛИВО, ЧИ ВНАСЛІДОК ПОРУШЕННЯ КОНТРАКТУ, ЦИВІЛЬНОГО ПРАВОПОРУШЕННЯ (ВКЛЮЧАЮЧИ НЕДБАЛІСТЬ), ВІДПОВІДАЛЬНОСТІ ЗА ВИРІБ, АБО ІНШИМ ЧИНОМ, ПОВ'ЯЗАНИХ З ВИКОРИСТАННЯМ ВИРОБУ, НАВІТЬ ЯКЩО КОМПАНІЯ HIKVISION ПОВІДОМЛЯЛА ПРО МОЖЛИВІСТЬ ТАКИХ ЗБИТКІВ АБО ВТРАТ.

ВИ УСВІДОМЛЮЄТЕ, ЩО ПРИРОДА ІНТЕРНЕТУ НЕСЕ ПРИТАМАННІ РИЗИКИ ДЛЯ БЕЗПЕКИ, І КОМПАНІЯ HIKVISION НЕ БЕРЕ НА СЕБЕ НІЯКОЇ ВІДПОВІДАЛЬНОСТІ ЗА НЕНОРМАЛЬНУ РОБОТУ, ВТРАТУ КОНФІДЕНЦІЙНОСТІ АБО ІНШІ ЗБИТКИ В РЕЗУЛЬТАТІ КІБЕР-АТАК, ХАКЕРСЬКИХ АТАК, ЗАРАЖЕНЬ

ВІРУСАМИ АБО ІНШИХ РИЗИКІВ ДЛЯ БЕЗПЕКИ В ІНТЕРНЕТІ, ОДНАК, КОМПАНІЯ HIKVISION В РАЗІ НЕОБХІДНОСТІ НАДАЄ СВОЄЧАСНУ ТЕХНІЧНУ ПІДТРИМКУ.

ВИ ПОГОДЖУЄТЕСЯ ВИКОРИСТОВУВАТИ ЦЕЙ ВИРІБ У ВІДПОВІДНОСТІ ДО ВСІХ ЗАСТОСОВУВАНИХ ЗАКОНІВ, І ВИ НЕСЕТЕ ОДНООСІБНУ ВІДПОВІДАЛЬНІСТЬ ЗА ЗАБЕЗПЕЧЕННЯ ВИКОРИСТАННЯ ВИРОБУ ВІДПОВІДНО ДО ЗАСТОСОВУВАННЯ ЗАКОНУ. ЗОКРЕМА, ВИ НЕСЕТЕ ВІДПОВІДАЛЬНІСТЬ ЗА ВИКОРИСТАННЯ ЦЬОГО ВИРОБУ СПОСОБОМ, ЯКИЙ НЕ ПОРУШУЄ ПРАВА ТРЕТІХ СТОРІН, ВКЛЮЧАЮЧИ, БЕЗ ОБМЕЖЕНЬ, ПРАВА РОЗГОЛОШЕННЯ, ПРАВА ІНТЕЛЕКТУАЛЬНОЇ ВЛАСНОСТІ ТА ІНШІ ПРАВА ЩОДО КОНФІДЕНЦІЙНОСТІ. ВИ НЕ ПОВИННІ ВИКОРИСТОВУВАТИ ЦЕЙ ВИРІБ ДЛЯ БУДЬ-ЯКОГО ЗАБОРОНЕНОГО КІНЦЕВОГО ПРИЗНАЧЕННЯ, ВКЛЮЧАЮЧИ РОЗРОБКУ ВИРОБНИЦТВА ЗБРОЇ МАСОВОГО ЗНИЩЕННЯ, РОЗРОБКУ ВИРОБНИЦТВА ХІМІЧНОЇ АБО БІОЛОГІЧНОЇ ЗБРОЇ, БУДЬ-ЯКІ ДІЇ В КОНТЕКСТІ, ПОВ'ЯЗАНОМУ З ЯДЕРНОЮ ВИБУХОВОЮ РЕЧОВИНОЮ АБО НЕБЕЗПЕЧНИМ ЯДЕРНИМ ПАЛИВНИМ ЦИКЛОМ, АБО НА ПІДТРИМКУ ПОРУШЕНЬ ПРАВ ЛЮДИНИ.

У РАЗІ БУДЬ-ЯКИХ ПРОТИРІЧЬ МІЖ ЦИМ КЕРІВНИЦТВОМ ТА ЗАСТОСОВУВАННЯМ ЗАКОНОМ, ОСТАННІЙ МАЄ ПЕРЕВАГУ.

**Нормативна інформація**

**Заява про відповідність стандартам ЄС**



Цей виріб й аксесуари до нього (якщо застосовується) мають маркування «CE», а тому

відповідають чинним гармонізованим європейським стандартам, переліченим у Директиві з електромагнітної сумісності (EMC) 2014/30/ЄС та Директиві щодо обмеження використання шкідливих речовин (RoHS) 2011/65/ЄС.



2012/19/EU (Директива з утилізації електричного й електронного обладнання, WEEE):  
Вироби, помічені цим

символом, не можна утилізувати у Європейському Союзі як несортвані побутові відходи. Щоб забезпечити правильну переробку цього виробу, поверніть його місцевому постачальнику під час придбання аналогічного нового обладнання, або здайте його до спеціально призначеного пункту збирання відходів. Більше інформації див. на сайті: [www.recyclethis.info](http://www.recyclethis.info)



2006/66/ЄС із поправками 2013/56/ЄС (Директива щодо акумуляторів): Цей виріб містить батарею, яку не

можна утилізувати у Європейському Союзі як несортвані побутові відходи. Інформацію щодо батареї див. у документації до виробу. Батарея помічена цим символом, який може включати букви, які вказують на наявність кадмію (Cd), свинцю (Pb) або ртуті (Hg). Щоб забезпечити правильну переробку батареї, поверніть її постачальнику або здайте до спеціально призначеного пункту збирання відходів. Більше інформації див. на сайті: [www.recyclethis.info](http://www.recyclethis.info).

### Інструкції щодо безпеки



#### Попередження

### Закони та норми

Пристрій слід використовувати з дотриманням місцевих законів, електротехнічних норм та правил протипожежної безпеки.

### Електрична безпека

**ОБЕРЕЖНО:** Для зменшення ризику пожежі замінійте лише на запобіжник такого ж типу і з такими ж характеристиками.

### Акумулятор

Це обладнання не підходить для використання у місцях, де можуть перебувати діти.

**ОБЕРЕЖНО:** Якщо замінити батарею на батарею неправильного типу, виникає ризик вибуху.

Заміна батареї на батарею неправильного типу може зашкодити охороні (наприклад, у разі деяких літєвих батарейок).

Не кидайте батарею у вогонь або у гарячу піч і не розбивайте та не розрізуйте батарею. Це може призвести до вибуху.

Не залишайте батарею у місцях з дуже високою температурою. Це може призвести до вибуху або витoku вогненебезпечної рідини або газу.

Не залишайте батарею у місцях з дуже низьким атмосферним тиском. Це може призвести до вибуху або витoku вогненебезпечної рідини або газу.

Утилізуйте використані батареї згідно з інструкціями.



#### Застереження

### Запобігання пожежі

Забороняється розміщувати на обладнанні джерела відкритого вогню, як-от свічки, які горять. Послідовний порт обладнання використовується лише для налагодження.

**Установлення**

Встановіть обладнання відповідно до вказівок у цій інструкції.

Щоб уникнути травм, це обладнання слід надійно закріпити на стелі/стіні відповідно до вказівок щодо встановлення.

Забезпечте достатньо місця для встановлення пристрою та додаткового приладдя.

Переконайтеся, що стіна достатньо міцна, щоб витримувати вагу, у 8 разів більшу за вагу пристрою та кріплення.

Перш ніж під'єднувати, встановлювати або розбирати пристрій, переконайтеся, що живлення від'єднано.

**Транспортування**

Під час транспортування зберігайте пристрій в оригінальному або подібному пакуванні.

**Живлення**

Джерело живлення згідно зі стандартом IEC 60950-1 або IEC 62368-1 має відповідати вимогам щодо джерела обмеженої потужності або PS2.

Стандартне джерело живлення див. на етикетці пристрою.

Переконайтеся, що джерело живлення відповідає вашому пристрою.

Використовуйте адаптер живлення сертифікованих виробників.

Рекомендується забезпечити незалежний адаптер живлення для кожного пристрою, оскільки перевантаження адаптера може спричинити перегрівання або пожежу.

**Безпека системи**

Усвідомте, що ви несете відповідальність за налаштування всіх паролів та інших параметрів безпеки пристрою, а також за збереження свого імені

користувача та пароля.

**Технічне обслуговування**

Якщо виріб не працює належним чином, зверніться до вашого дилера або найближчого сервісного центру. Ми не несемо жодної відповідальності за проблеми, які виникли внаслідок незатриманого ремонту чи догляду.

Пристрій містить декілька компонентів (напр., електролітичний конденсатор), які необхідно регулярно замінювати. Середній термін служби різняться, тому рекомендується регулярно перевіряти ці компоненти. Для додаткової інформації звертайтеся до вашого дилера.

**Чищення**

Для чищення внутрішніх і зовнішніх поверхонь використовуйте м'яку суху тканину. Не використовуйте лужні миючі засоби.

**Умови експлуатації**

Під час використання будь-якого лазерного обладнання слідкуйте за тим, щоб лазерний промінь не потрапляв на об'єкти пристрою, адже це може призвести до його перегорання.

**НЕ СПРЯМОВУЙТЕ** об'єкти на сонце або інші джерела яскравого світла.

Щоб уникнути накопичення тепла, у належному робочому середовищі потрібна хороша вентиляція.

**НЕ** використовуйте пристрій у надзвичайно спекотному, холодному, запиленому, корозійному, сольово-лужному або вологому середовищі.

Інформація щодо температури та вологості див. у документації до пристрою.

**НЕ** піддавайте пристрій впливу сильного електромагнітного

випромінювання.

### **Джерело світла**

Пил та жирний бруд, які можуть потрапити на кришку купольної камери, спричинять відсвічування ІЧ світла. Не знімайте захисну плівку з кришки купольної камери до завершення встановлення. Якщо на кришці купольної камери зібрався пил та жирний бруд, очистіть кришку чистою м'якою тканиною з ізопропіловим спиртом.

Переконайтеся, що поблизу об'єктива пристрою немає поверхонь, що відбивають світло. Світло з пристрою може відбиватися в об'єктив та спричиняти відблиски.

Поролонове кільце навколо об'єктива повинно щільно прилягати до внутрішньої поверхні сфери, щоб ізолювати об'єктив від інфрачервоних світлодіодів. Закріпіть кришку на корпусі камери так, щоб поролонове кільце та кришка купольної камери щільно прилягали одне до одного.

### **Аварійні ситуації**

Якщо пристрій випускає дим, запах або шум, негайно вимкніть живлення, від'єднайте кабель живлення та зверніться в сервісний центр.

### **Синхронізація часу**

Під час першого використання встановіть час пристрою вручну, якщо він не синхронізувався за мережею. Відкрийте меню пристрою через веб-браузер / клієнтську програму та перейдіть до інтерфейсу налаштування часу.



See Far, Go Further

**UD20760B**